



شرکت تولیدی صنعتی  
**ارس زنجان**

تولیدکننده انواع پرس های صنعتی

[www.araszanjan.com](http://www.araszanjan.com)

AZCO



**ARAS ZANJAN Co.**

کارخانه: زنجان،  
کیلومتر ۱۸ جاده تهران  
کد پستی: ۴۵۱۳۵-۱۱۸۹  
تلفن: ۰۲۴-۳۲۴۶۲۱۶۹  
۰۲۴-۳۲۴۶۲۱۶۳  
۰۲۴-۳۲۴۶۲۲۶۳  
۰۲۴-۳۲۴۶۲۳۶۳  
فکس: ۰۲۴-۳۲۴۶۲۱۶۱

Factory: km 18 Road  
Tehran, Zanja, IRAN  
Post Box: 45135-1189  
Tel: +98 (24) 32462169  
+98 (24) 32462163  
+98 (24) 32462263  
+98 (24) 32462363  
Fax: +98 (24) 32462161  
info@araszanjan.com

## معرفی شرکت

شرکت ارس زنجان در سال ۱۳۶۸ فعالیت خود را به عنوان اولین تولیدکننده قطعات استاندارد و پیش ساخته قالب، شامل انواع مختلف کفشک‌های چدنی، راهنماهای فلانچ‌دار، کفشک‌های آهنی، بلوک‌های تزریق پلاستیک، میل و بوش راهنماها، قفسه‌های ساچمه‌ای، سنبه‌های برش و پران، پین‌ها، ویرپلیت‌ها، پرس‌های دستی و نیوماتیک و سایر لوازم جانبی قالب‌های صنعتی در ایران آغاز نمود.

شرکت ارس زنجان با هدف برطرف کردن نیاز صنایع مختلف اقدام به طراحی و تولید انواع پرس‌های هیدروپنوماتیک، پنوماتیک و انواع پرس‌های دستی در مدل‌ها و اندازه‌های مختلف نموده است. این پرس‌ها قابلیت تولید در تناژ متفاوت، جنس بدنه متفاوت، نیروی محرکه هیدروپنوماتیک و پنوماتیک و ... داراست.

## برخی از ویژگی‌های پرس‌های تولیدی شرکت ارس زنجان

- کاربری آسان و کاربرد در صنایع مختلف.
- طلاسازی، کفاشی، مسگری، صنعت چاپ، صنایع دستی و ملیله کاری، کارگاه‌های صنعتی و ...
- سریع و آسان بودن تنظیم ارتفاع کلگی پرس، با استفاده از مکانیزم پیچ و مهره.
- تنوع در کورس (آزاد و قدرتی).
- امکان سفارشی‌سازی.
- قابلیت حمل و تثبیت آسان.
- عدم نیاز به اپراتور برای تامین نیروی محرکه.
- امکان نصب مدار فرمان در پرس‌های پنوماتیک و هیدروپنوماتیک.
- عدم نیاز به اجرای رویه تعمیر و نگهداری.
- صدای ایجاد شده بسیار پایین (75db).

## فهرست

۴	ماموریت شرکت
۵	پرس هیدروپنوماتیک، بدنه آهنی (PHP/St)
۶	پرس هیدروپنوماتیک، بدنه چدنی (PHP)
۷	پرس اهرمی پنوماتیک، بدنه آهنی (PAP/St)
۸	پرس اهرمی پنوماتیک، بدنه چدنی (PAP)
۹	پرس پنوماتیک، بدنه آهنی (PPN/St)
۱۰	پرس پنوماتیک، بدنه چدنی (PPN)
۱۱	پرس اهرمی دستی، بدنه آهنی (PAD/St)
۱۲	پرس اهرمی دستی، بدنه چدنی (PAD)
۱۳	پرس لنگ، بدنه آهنی (Phn)
۱۴	پرس لنگ، بدنه چدنی (PH)
۱۵	پرس سه صفحه‌ای، بدنه آهنی (ASH/PH)
۱۶	پرس پنوماتیک و هیدروپنوماتیک سه صفحه‌ای، بدنه چدنی (PSU, PHU)
۱۸	قطعات استاندارد قالب و لیست نمایندگی‌های فروش ارس زنجان



### ماموریت شرکت

شهرت شرکت به سبب روابط صادقانه‌ای است که با مشتری ایجاد کرده‌ایم. تلاش بر این مهم داریم که مهارت‌های فردی و سازمانی کارکنان ما رشد کند. زندگی سازمانی ما پر جاذبه است و تیم کاری ما در جوی آکنده از دوستی و صمیمیت کار می‌کنند. از نظر اجتماعی احساس مسئولیت می‌کنیم. ما شرکتی رو به رشد هستیم و با استفاده از فناوری‌هایی که در سایه ابتکار سازمان ارائه نموده‌ایم، توانسته‌ایم در زمینه‌های جدید به فعالیت پردازیم. از نظر فن‌آوری، کیفیت محصولات و خدمات می‌خواهیم رضایت مشتریان را تامین کنیم و پیشرو باشیم.



Press Code:	PHP	کد پرس:
Press Capacity:	F(kg)	نیروی پرس:
Frame Material:	Cast Iron	جنس بدنه:
Free Stroke:	D1 (mm)	کورس آزاد:
Power Full Stroke:	D2 (mm)	کورس قدرتی:
Ordering Code:	PHP/F/D1×D2	کد سفارش:
Example:	PHP/1800/100×10	مثال:



Press Code:	PHP	کد پرس:
Press Capacity:	F(kg)	نیروی پرس:
Frame Material:	Iron	جنس بدنه:
Free Stroke:	D1 (mm)	کورس آزاد:
Power Full Stroke:	D2 (mm)	کورس قدرتی:
Ordering Code:	PHP/F/D1×D2/St	کد سفارش:
Example:	PHP/3100/100×10/St	مثال:

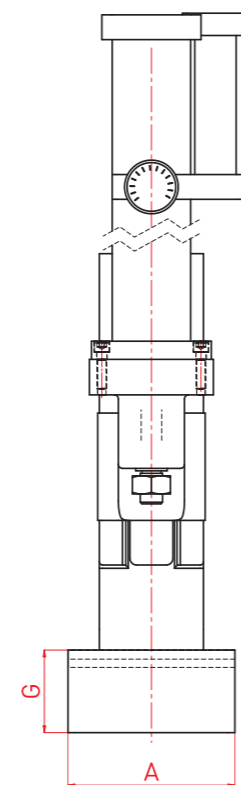
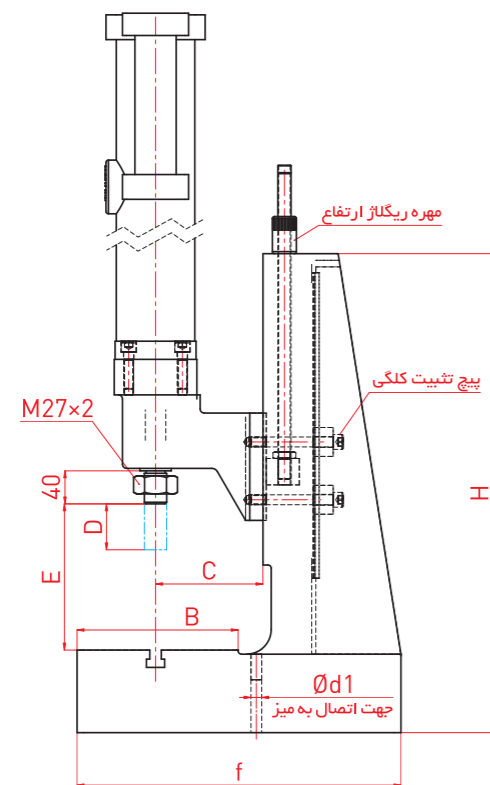


## پرس هیدرو پنوماتیک بدنه چدنی (عملکرد مستقیم)

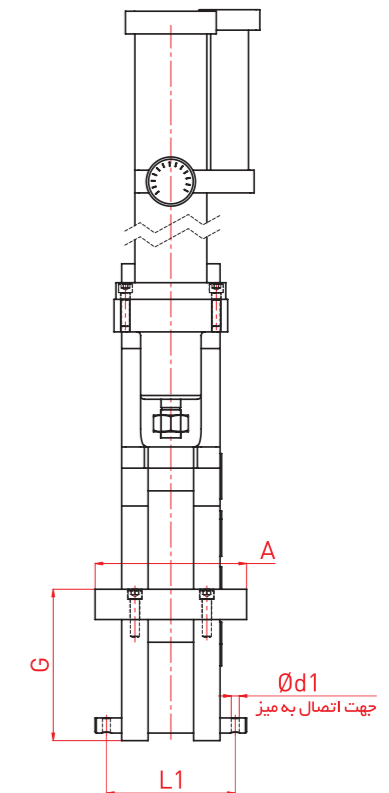
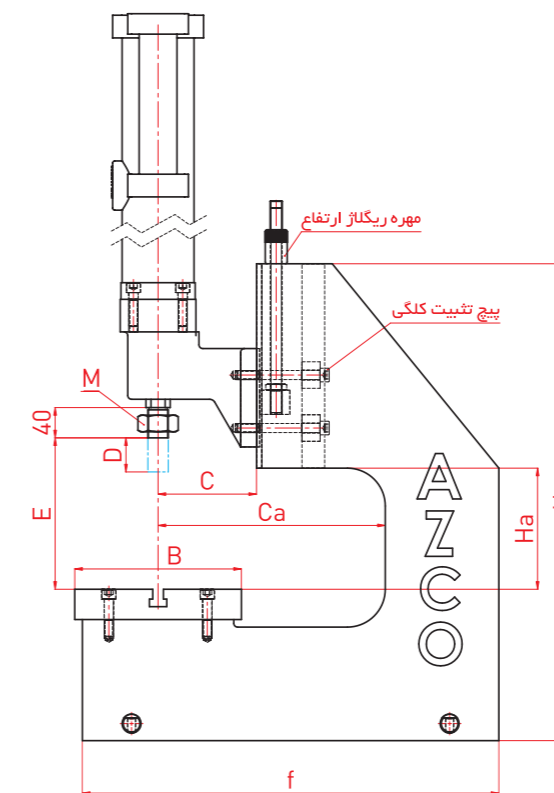
## پرس هیدرو پنوماتیک بدنه آهنی (عملکرد مستقیم)

Model	F <sub>kg</sub> (6Bar)		A×B	C	D مشترک برای هر دو نوع پرس		E	f	G	H	Ød1	قطر سیلندر
	اولیه	قدرتی			D1 آزاد	قدرتی D2						
PHP/1800	117	1800	157×135	78.5	100	10	90-360	300	80	570	13	63
					100	20						
					150	10						
PHP/3100	186	3100	200×195	130	150	20	120-360	390	100	580	13	80
					200	10						
					200	20						

Model	F <sub>kg</sub> (6Bar)		A×B	C	Ca	D مشترک برای هر دو نوع پرس		E	f	G	H	Ha	L1	Ød1	M	قطر سیلندر
	اولیه	قدرتی				D1 آزاد	قدرتی D2									
PHP/1800/St	117	1800	200×200	78.5	260	100	10	100-210	450	140	470	90	140	11	20×1.5	63
						100	20									
						150	10									
PHP/3100/St	186	3100	200×220	130	300	150	10	170-310	550	200	630	160	170	11	27×2	80
						150	20									
						200	10									
PHP/4800/St	300	4800	310×220	150	300	200	10	155-240	600	200	630	180	252	13	36×2	100
						200	20									



\* پرس ۱۸۰۰ دارای شیار تخلیه  
\* پرس ۳۱۰۰ دارای شیار T شکل



\* پرس ۵ تن توسط بست جوش خورده به بدنه، تثبیت می گردد. قطر پیچ تثبیت M12 می باشد.

Press Code:	PAP	کد پرس:
Press Capacity:	F(kg)	نیروی پرس:
Frame Material:	Cast Iron	جنس بدنه:
Ordering Code:	PAP/F	کد سفارش:
Example:	PAP/1100	مثال:



Press Code:	PAP	کد پرس:
Press Capacity:	F(kg)	نیروی پرس:
Frame Material:	Iron	جنس بدنه:
Ordering Code:	PAP/F/St	کد سفارش:
Example:	PAP/1100/St	مثال:



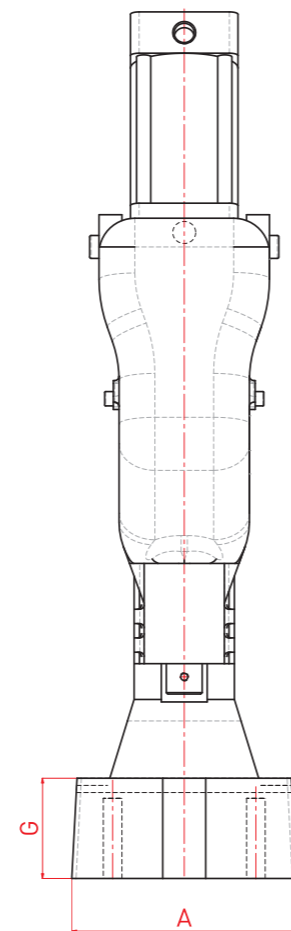
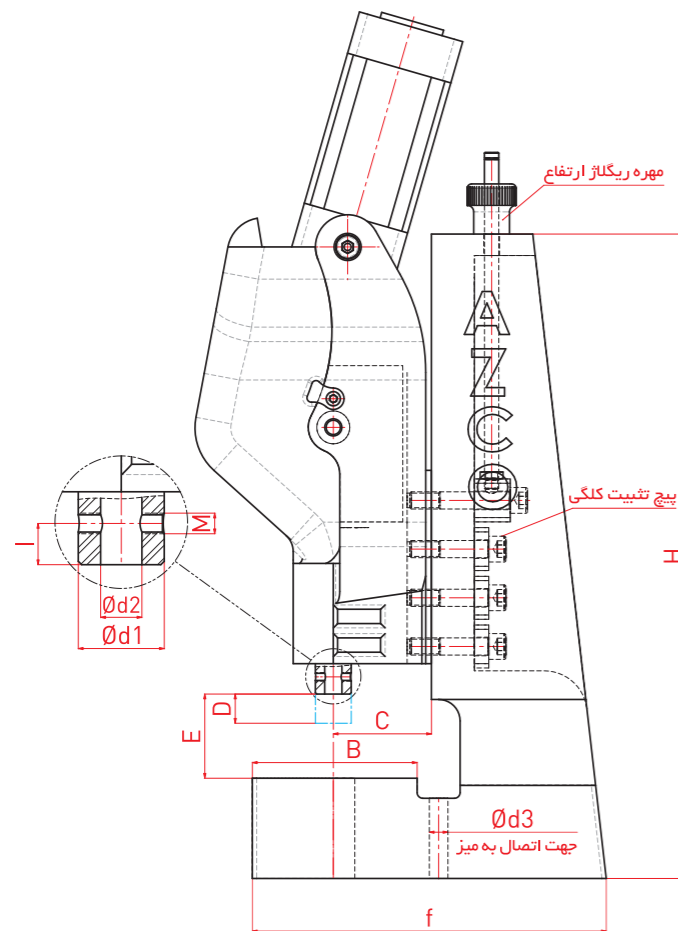
## پرس اهرمی پنوماتیک بدنه چدنی (عملکرد غیر مستقیم)



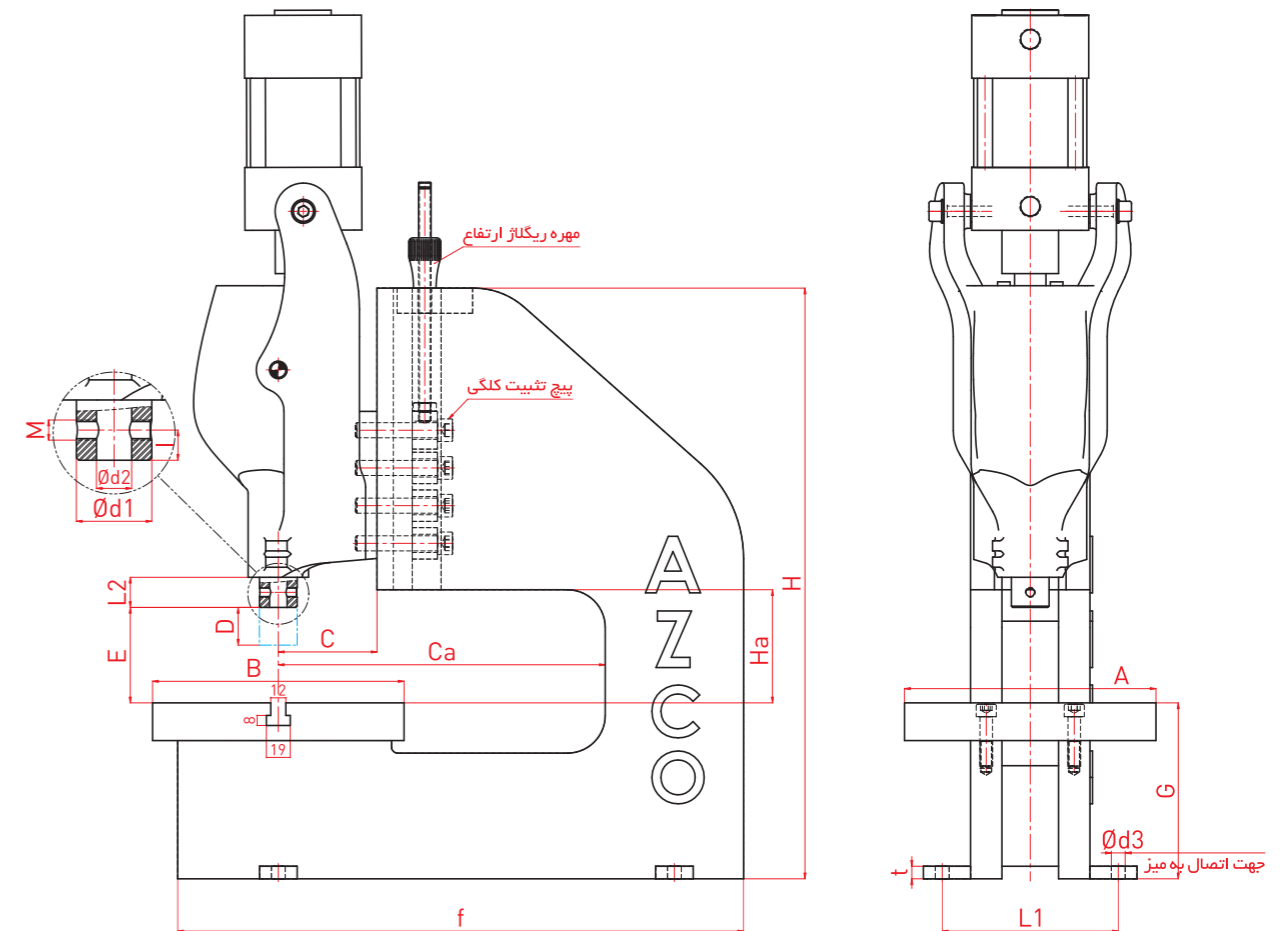
## پرس اهرمی پنوماتیک بدنه آهنی (عملکرد غیر مستقیم)

Model	F <sub>kg</sub> (6Bar)	A×B	C	D	E	f	G	H	I	M	Ød1	Ød2	Ød3	قطر سیلندر
PAP/1000	1100	157×115	68.5	30	60-220	247	70	450	10	8	25	Ø12×30	13	63
PAP/1800	1800	157×135	78.5	48	60-300	300	80	570	12	8	30	Ø14×35	13	80
PAP/2700	2700	200×195	130	50	75-270	310	100	580	12	8	30	Ø14×35	13	100

Model	F <sub>kg</sub>	A×B	C	Ca	D	E	f	G	H	Ha	I	L1	L2	t	M	Ød1	Ød2	Ød3	Y
PAP/1100/St	1100	150×180	68.5	250	30	75-155	450	135	470	95	10	110	20	8	8	25	Ø12×30	11	
PAP/1800/St	1800	200×200	78.5	260	48	50-145	450	140	470	90	12	140	25	10	8	30	Ø14×35	11	
PAP/2700/St	2700	200×220	130	300	50	132-215	550	200	630	160	12	170	21	30	8	30	Ø14×35	11	



\* پارامتر F، معرف مقدار نیرو در ۰/۵ میلیمتر آخر کورس می باشد.



\* پارامتر F، معرف مقدار نیرو در ۰/۵ میلیمتر آخر کورس می باشد.

Press Code:	PPN	کد پرس:
Press Capacity:	F(kg)	نیروی پرس:
Frame Material:	Cast Iron	جنس بدنه:
Ordering Code:	PPN/F	کد سفارش:
Example:	PPN/170	مثال:



Press Code:	PPN	کد پرس:
Press Capacity:	F(kg)	نیروی پرس:
Frame Material:	Iron	جنس بدنه:
Ordering Code:	PPN/F/St	کد سفارش:
Example:	PAP/420/St	مثال:

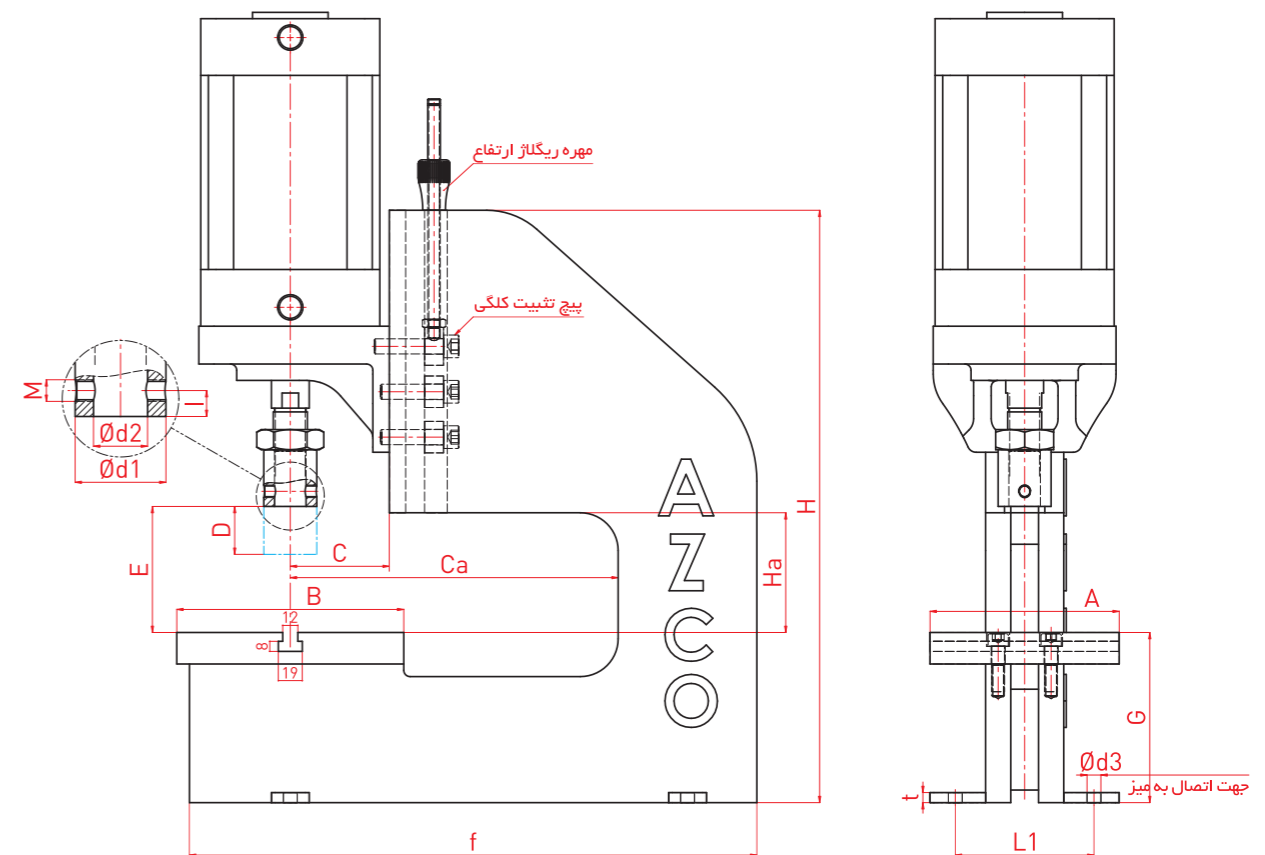
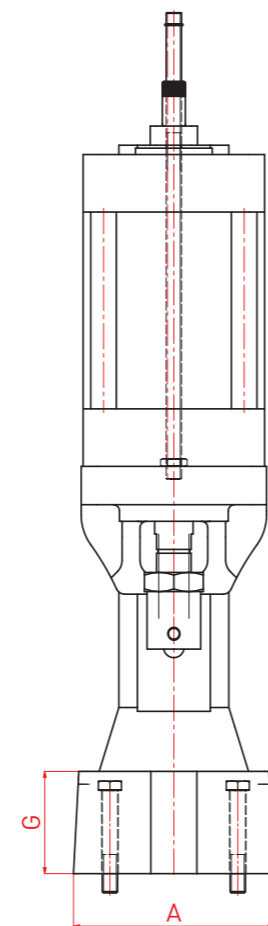
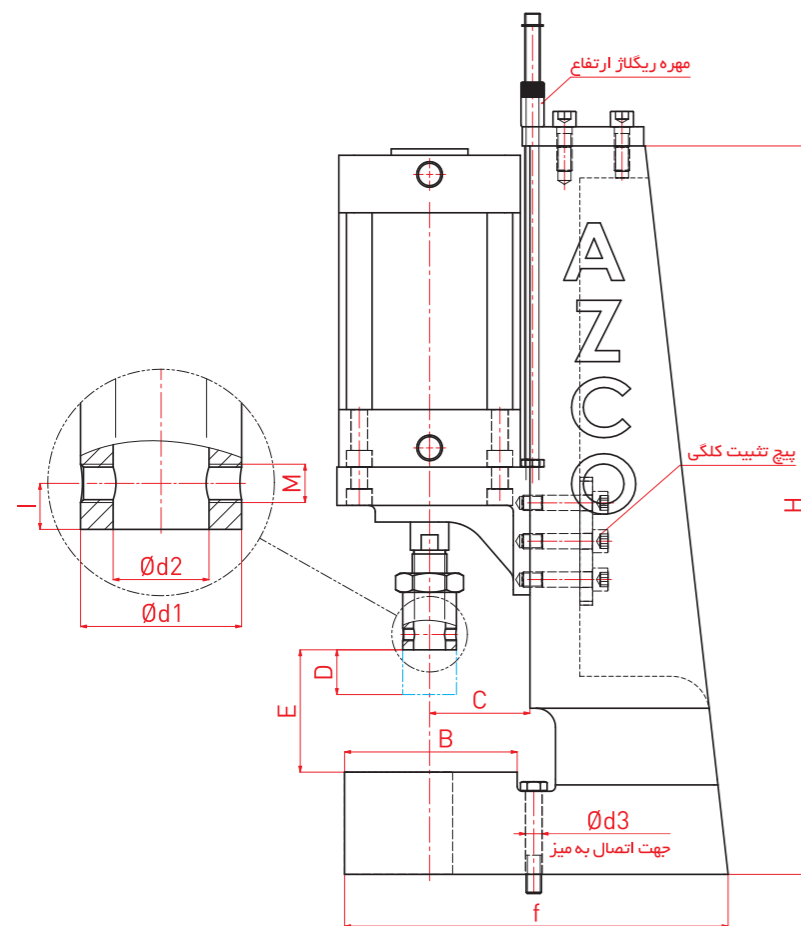


### پرس پنوماتیک بدنه چدنی (عملکرد مستقیم)

### پرس پنوماتیک بدنه آهنی (عملکرد مستقیم)

Model	F <sub>kg</sub>	A×B	C	D	E	f	G	H	I	M	Ød1	Ød2	Ød3	قطر سیلندر
PPN/170	170	110×60	61.5	50	40-200	164	44	355	10	8	28	14.5	10	63
PPN/420	420	157×115	68.5	50	50-240	247	70	450	12	10	38	18.5	13	100
PPN/625	625	157×135	78.5	50	50-315	300	80	570	12	10	42	25	13	125

Model	F <sub>kg</sub>	A×B	Ca	D	E	f	G	H	Ha	I	L1	t	M	Ød1	Ød2	Ød3
PPN/420/St	420	150×180	250	50	70-190	450	135	470	95	12	110	8	10	38	18.5×20	11
PPN/625/St	625	150×180	260	80	55-160	450	135	470	95	12	110	8	10	42	25×25	11



\* با انتخاب چک تاندوم می توان نیروی وارد در جدول را دو برابر کرد.

\* با انتخاب چک تاندوم می توان نیروی وارد در جدول را دو برابر کرد.

Press Code:	PAD	کد پرس:
Press Capacity:	F(kg)	نیروی پرس:
Frame Material:	Cast Iron	جنس بدنه:
Handel Bending Direction:	R or L	جهت خم دسته:
Ordering Code:	PAD/F/R or L	کد سفارش:
Example:	PAD/500/R	مثال:



Press Code:	PAD	کد پرس:
Press Capacity:	F(kg)	نیروی پرس:
Frame Material:	Cast Iron	جنس بدنه:
Handel Bending Direction:	R or L	جهت خم دسته:
Ordering Code:	PAD/F/St	کد سفارش:
Example:	PAD/1200/St	مثال:

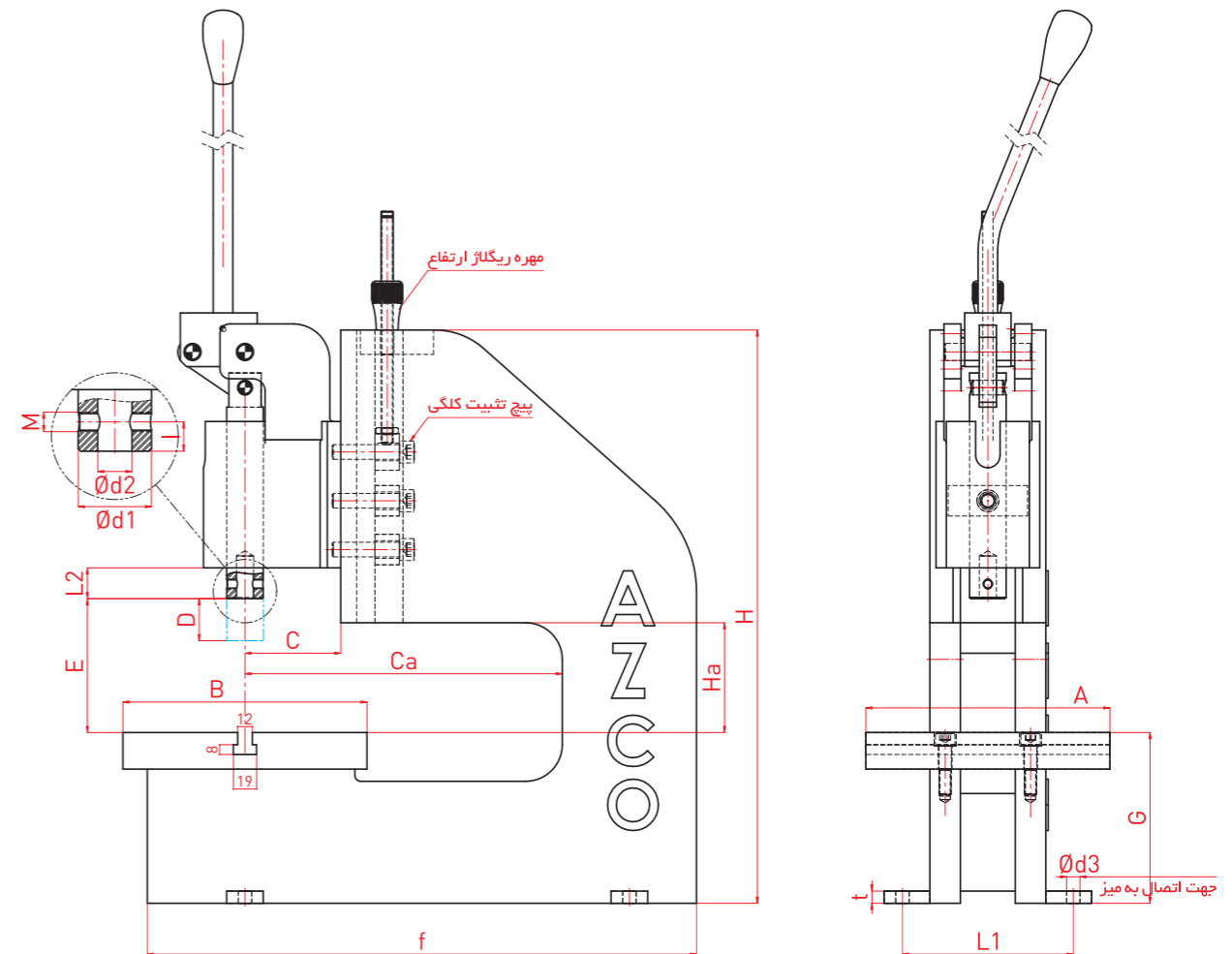
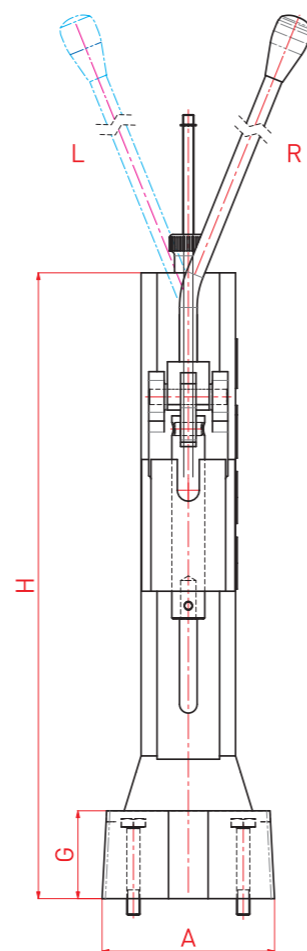
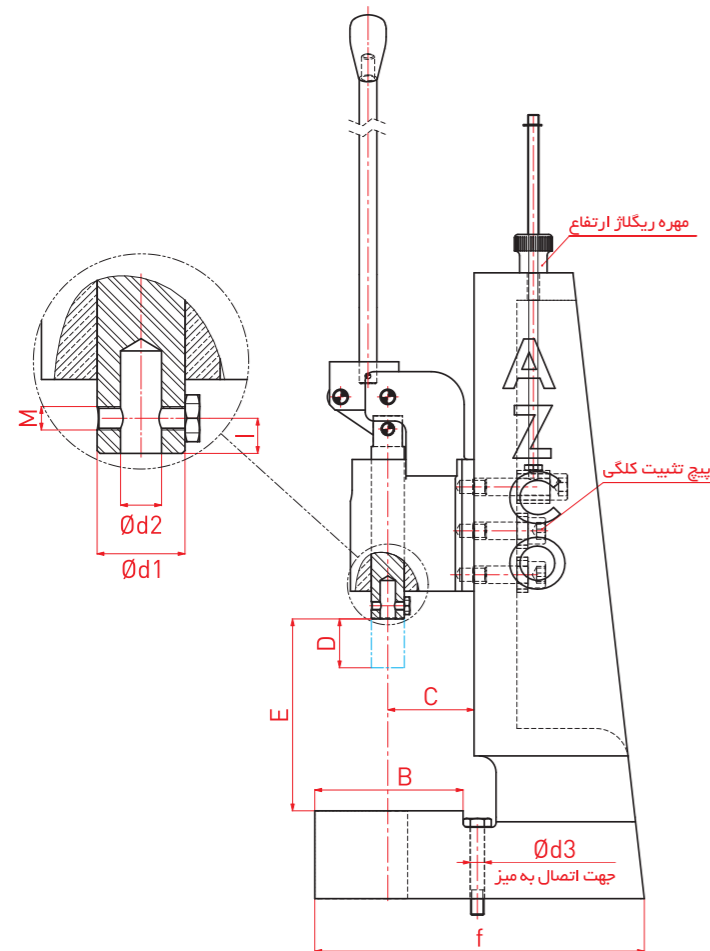


## پرس اهرمی دستی بدنه چدنی

## پرس اهرمی دستی بدنه آهنی

Model	F <sub>kg</sub>	A×B	C	D	E	f	G	H	I	M	Ød1	Ød2	Ød3
PAD/500	500	110×60	61.5	40	35-210	164	44	355	10	6	20	Ø10×25	10
PAD/750	750	157×115	68.5	52	55-235	247	70	450	10	6	25	Ø12×30	13
PAD/1200	1200	157×135	78.5	66	60-320	300	80	570	12	8	30	Ø14×35	13

Model	F <sub>kg</sub>	A×B	C	Ca	D	E	f	G	H	Ha	I	L1	L2	t	M	Ød1	Ød2	Ød3
PAD/750/St	750	150×180	68.5	250	52	70-180	450	135	470	95	10	110	25	8	8	25	Ø12×30	11
PAD/1200/St	1200	200×200	78.5	260	66	70-170	450	140	470	90	12	140	25	10	8	30	Ø14×35	11



\* پارامتر F، معرف مقدار نیرو در ۰/۵ میلیمتر آخر کورس می باشد.

\* پارامتر F، معرف مقدار نیرو در ۰/۵ میلیمتر آخر کورس می باشد.

Press Code:	PH	کد پرس:
Press Capacity:	F(kg)	نیروی پرس:
Frame Material:	Cast Iron	جنس بدنه:
Stroke ID:	b or m or z	مشخصه کورس:
Ordering Code:	PH/F/b or m or z	کد سفارش:
Example:	PH/16/b	مثال:



Press Code:	Phn	کد پرس:
Press Capacity:	F(kg)	نیروی پرس:
Frame Material:	Iron	جنس بدنه:
Ordering Code:	PHn/F/St	کد سفارش:
Example:	PHn/2500/St	مثال:



## پرس لنگ بدنه چدنی

۱۴

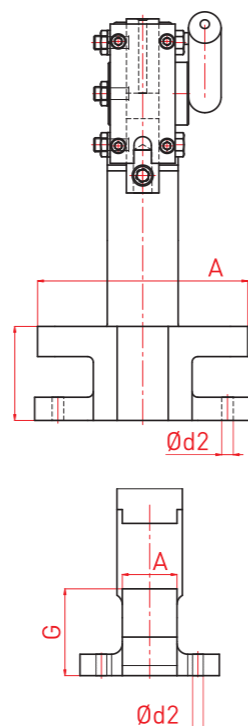
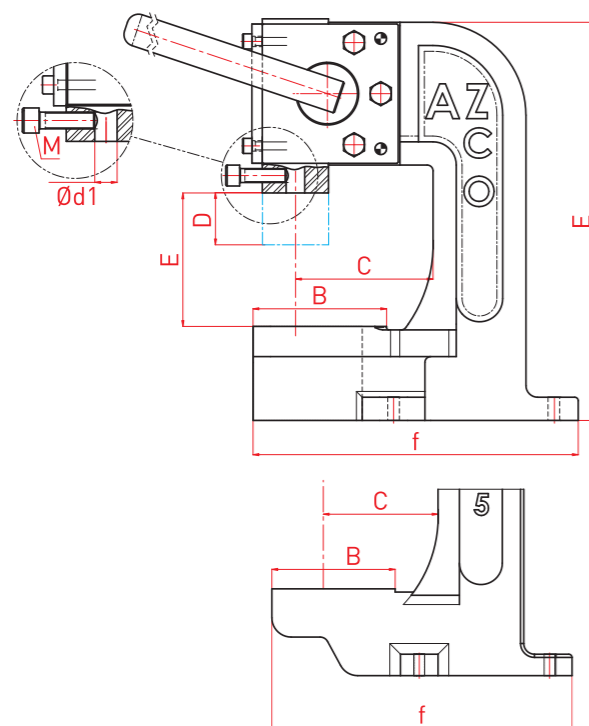
Model	F <sub>kg</sub>	A×B	C	D	E	f	G	H	M	Ød1	Ød2
PH/5	500	130×80	65	22	75	180	35	190	8	Ø13×25	10
PHn/5	500	40×85	75	22	95	190	48	220	8	Ø13×25	10
PH/16m	1600	170×105	85	22	120	225	60	280	10	Ø14×35	10
PH/16b	1600	170×105	85	22	145	235	60	310	10	Ø14×35	10
PH/16z	1600	180×110	90	30	170	240	65	350	10	Ø16×35	10
PH/25m	2500	185×115	118	30	135	280	80	340	12	Ø16×35	10
PH/25z	2500	185×115	100	45	152	280	80	360	12	Ø18×35	10
PH/35	3500	230×135	110	26	135	355	100	360	12	Ø18×35	12

## پرس لنگ بدنه آهنی

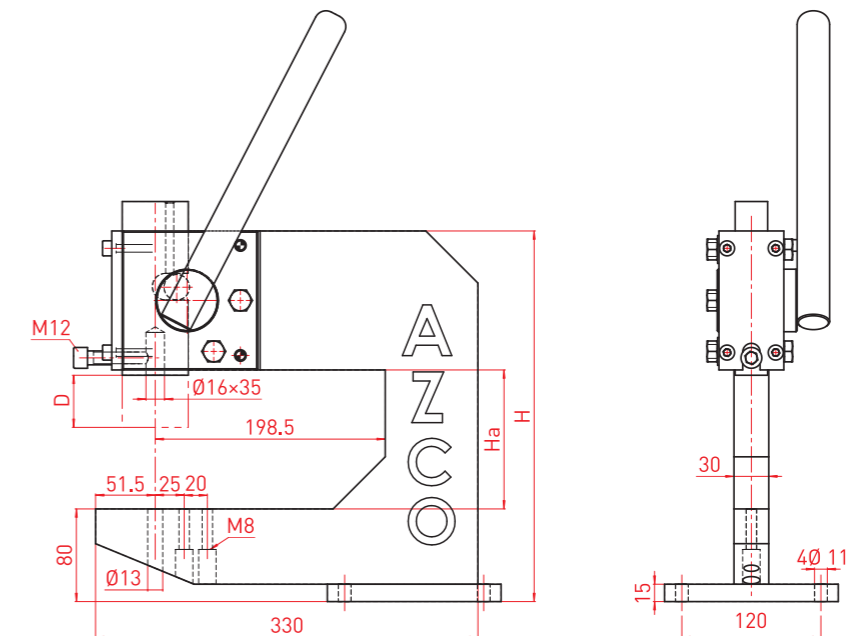


۱۳

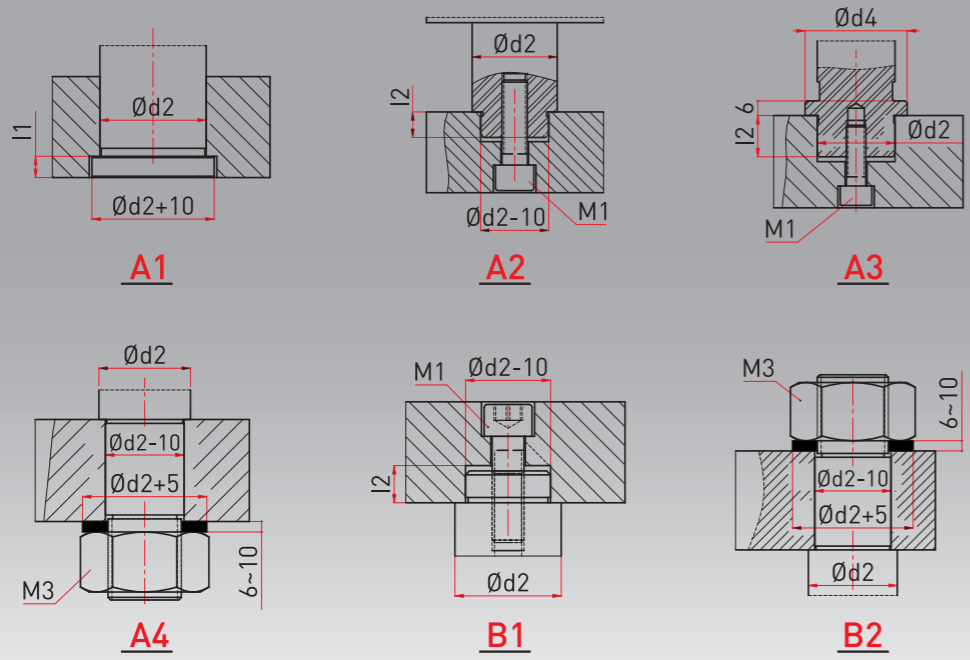
Model	F <sub>kg</sub>	D	H	Ha
PHn/25/st	2500	30	320	120
PHn/25/st	2500	30	400	200



PHn/5





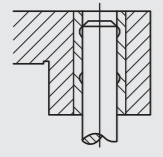


کد دستگاه: ASH/PH  
 کد کفشک: ASH/500x500  
 نوع پوش راهنما: 1 or 2 or 3 or 4  
 روش تثبیت میل راهنما: A1 or A2 or A3 or A4  
 روش تثبیت میل راهنما: B1 or B2  
 کد سفارش: ASH/PH/500x500/1/A1/B2

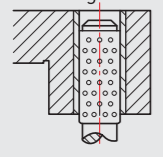
## پرس سه صفحه‌ای بدنه آهنی

Model	a1x2	a2xb1	c1±2	c2±2	c3±2	c4	Ød1	Ød2	Ød3	Ød4	Ød5	L	l1	l2	l3	l4	e	e1	e2	M1	M2	M3	M4	قطر سیلندر	F <sub>kg(at 140 bar)</sub>	کورس	ارتفاع مهره
200x200	87x200	200x87	34	34	34	38	38	25	45	32	98	160	8	15	23	17	132	132	137	10	10(3)	12	30x1.5	50	2748	50	15
250x200	137x200	250x87	34	34	34	38	38	25	45	32	98	160	8	15	23	17	182	132	137	10	10(3)	12	30x1.5	50	2748	50	15
250x250	120x250	250x120	38	38	38	44	45	32	54	42	98	185	10	18	27	17	174	174	179	12	10(3)	20	30x1.5	63	4362	60	16
315x250	185x250	315x120	38	38	38	44	45	32	54	42	98	185	10	18	27	17	239	174	179	12	10(3)	20	30x1.5	63	4362	60	16
315x315	185x315	315x185	38	38	38	44	45	32	54	42	98	185	10	18	27	17	239	239	244	12	10(3)	20	30x1.5	63	4362	60	16
400x315	270x315	400x185	48	48	48	44	45	32	54	42	128	220	12	20	33	20	324	239	244	14	12(3)	20	40x2	80	7034	80	15
400x400	270x400	400x270	48	48	48	44	45	32	54	42	128	220	12	20	33	20	324	324	329	14	12(3)	20	40x2	80	7034	80	15
500x315	347x315	500x162	48	48	48	49	58	40	65	50	128	225	12	20	33	20	412	227	232	14	12(3)	24	40x2	80	7034	80	15
500x400	333x400	500x233	48	48	48	49	58	40	65	50	128	225	12	20	33	20	398	298	303	14	12(3)	24	40x2	80	7034	80	14
500x500	318x500	500x318	48	48	48	54	70	50	80	63	138	264	15	24	43	20	398	398	403	16	12(4)	27	50x2	100	10990	100	14

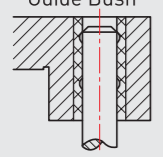
۱- پوش راهنمای فولادی  
1- Steel Guide Bush



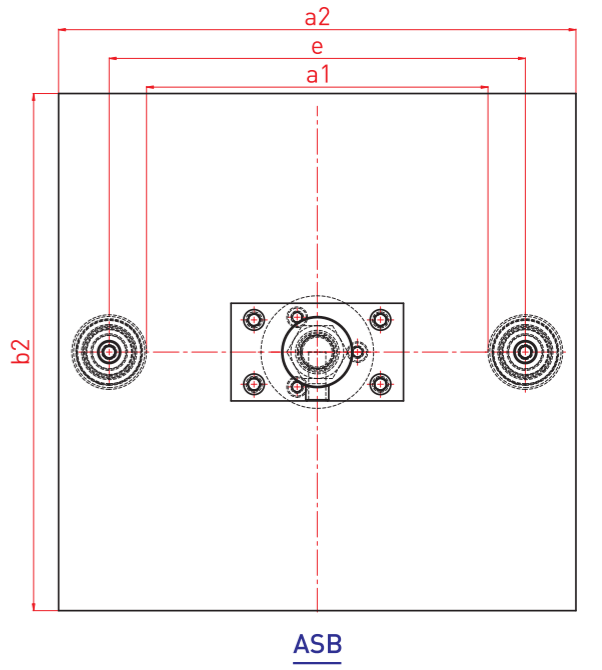
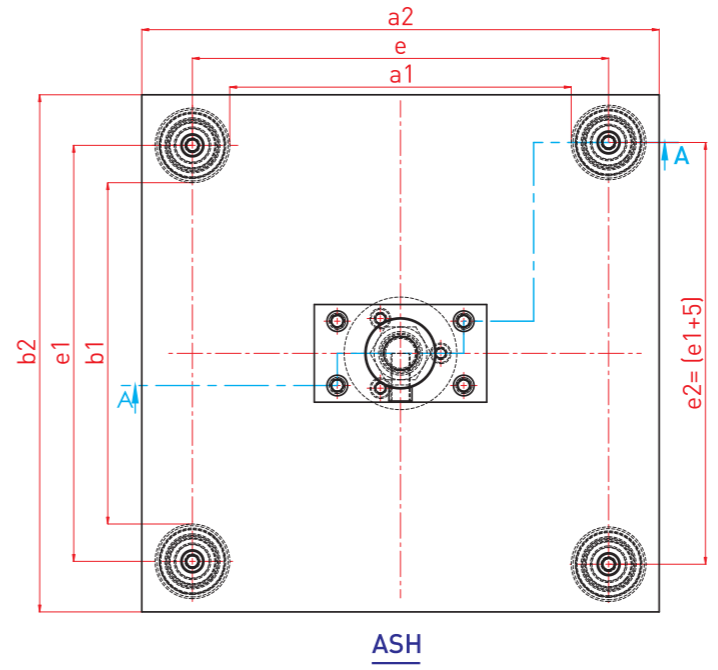
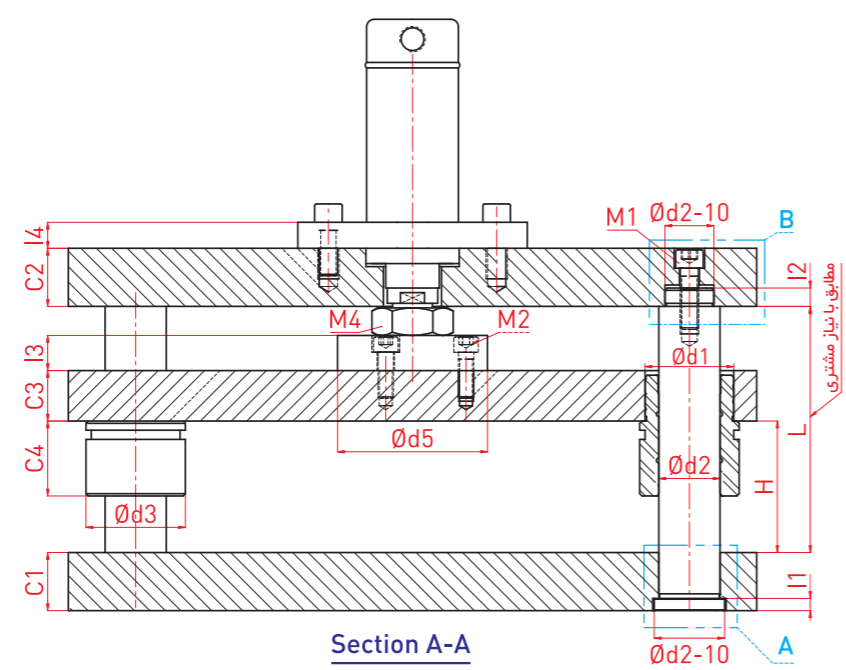
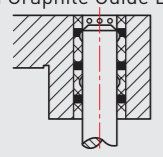
۲- پوش راهنمای ساچمه‌ای  
2- Ball Bearing Guide Bush



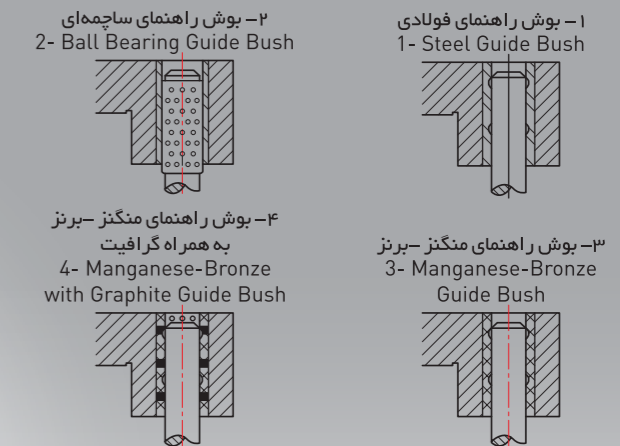
۳- پوش راهنمای منگنز-برنز  
3- Manganese-Bronze Guide Bush



۴- پوش راهنمای منگنز-برنز به همراه گرافیت  
4- Manganese-Bronze with Graphite Guide Bush



\* مدل ASB فقط برای <math>F \leq 4.5 \text{ ton}</math> اجرا می‌گردد.



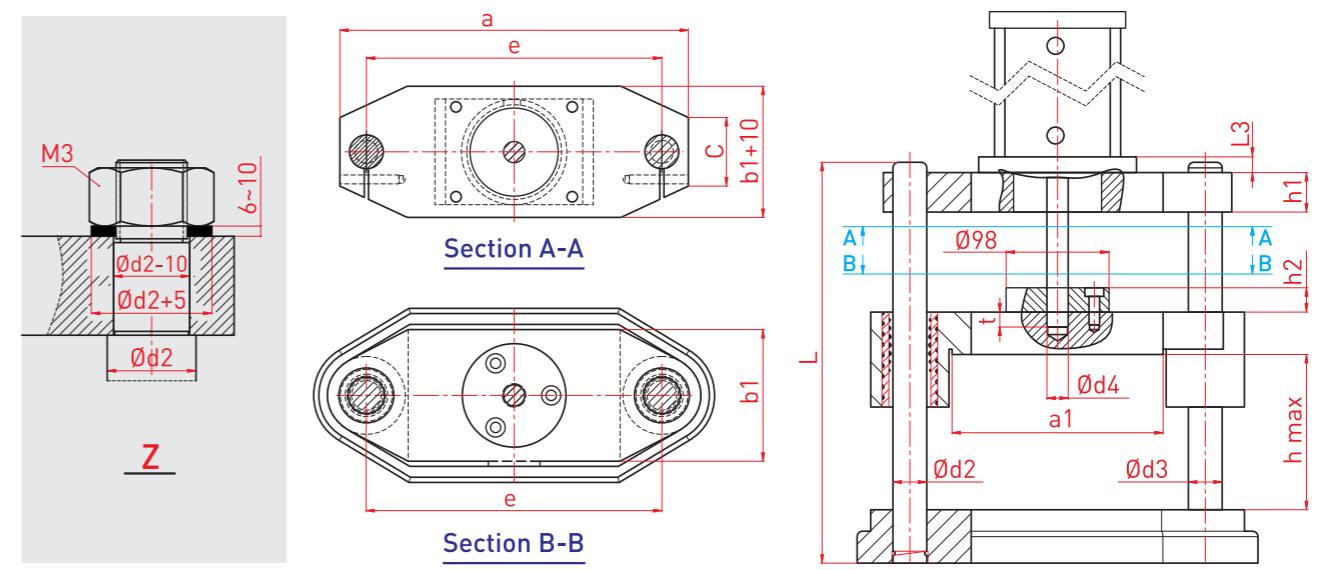
کد دستگاه: PSU or PHU  
 کد کفشک: CB/250x125  
 نوع بوش راهنما: 1 or 2 or 3 or 4  
 کد پنوماتیک: PSU/CB/250x125/1  
 کد هیدروپنوماتیک: PHU/CB/250x125/1

پرس پنوماتیک و هیدروپنوماتیک سه صفحه‌ای بدنه چدنی

نماینده‌های فروش ارس زنجان قطعات استاندارد قالب

فروشگاه	نام	تلفن	آدرس
شرکت ایبرکو	آقای موسوی	۰۲۱-۶۶۷۲۱۰۱۶, ۶۶۷۱۵۳۰۵	تهران، خیابان امام خمینی، جنب ترمینال فیاض بخش، پاساژ باستان
قالب ابزار ایران	آقای احمدی	۰۲۱-۶۶۷۱۹۹۰۲, ۶۶۷۳۸۲۹۳	تهران، خیابان امام خمینی، پاساژ نظام، طبقه همکف، پلاک ۱۶
ایران سنه	آقای موسوی	۰۲۱-۶۶۷۵۷۳۴۸, ۶۶۷۳۷۰۶۰	تهران، خیابان امام خمینی، پاساژ نظام، طبقه دوم، پلاک ۳۰۴
ابزار ترقی	آقای اتابکی	۰۲۱-۷۶۲۶۴۷۷۵ و ۶	تهران، جاده دماوند، کمرد، روبروی پمپ بنزین، خیابان صنعت شرق، پلاک ۱۱۱
ابزار فردوسی	آقایان قلیچ‌خانی و بحرالعلوم	۰۲۱-۶۶۸۱۷۱۷۱, ۶۶۸۰۲۲۴۹	تهران، شادآباد، خیابان ۱۷ شهریور، بین ۱۵ متری اول و دوم، پلاک ۴۹
ابزار مدرن	آقای سیدآقا	۰۲۱-۳۶۴۶۵۲۴۱, ۳۶۴۶۵۲۳۸	تهران، جاده خاوران، خاتون‌آباد اول، بطرف تهران، نبش خیابان باهنر، پلاک ۱۱۹۷
ابزار سدید	آقای صفدریان	۰۲۱-۷۷۳۵۲۰۱۳, ۷۷۳۳۸۳۶۷	تهران، خیابان اتحاد، خیابان یکم، روبروی چلوکبابی تری، پلاک ۱۱۰
ابزار صنعتی شرق	آقای هاگوبیان	۰۲۱-۷۷۳۵۴۴۰۱, ۷۷۳۳۸۵۳۸	تهران، جاده آبی، پایین تر از ایران ابزار
ابزار تراش آرش مهابادی	آقای مهابادی	۰۲۱-۷۶۲۶۲۳۰۴	تهران، جاجرود، بعد از کمرد، جنب شرقی ایران خودرو، پلاک ۲۱۹-۲۱۷
ابزار تراش آرش حسین	آقای حسین‌پور	۰۲۱-۷۶۲۶۳۸۵۲	تهران، خرم دشت، جاده آبعلی، نبش سیاه‌سنگ، پلاک ۲۱۶
ابزار یراق رجبی	آقای رجبی	۰۲۱-۳۳۸۷۳۶۶۲, ۳۳۴۵۴۶۹۷	تهران، خیابان خاوران، مشیریه، ۲۰ متری اعظم، نبش مشیریه، کوچه هفتم شرقی
فولاد ۱۱۰	آقای آهنی	۰۲۱-۳۳۷۰۶۲۷۰	تهران، میدان خراسان، خیابان عارف جنوبی، نبش چلوکبابی میلاد
ابزار کیوان	آقای حسین‌پور	۰۲۱-۴۶۸۰۴۸۵۴, ۴۶۸۰۴۷	تهران، شهر قدس، بلوار ۴۵ متری انقلاب، نبش کوچه بوستان، پلاک ۵۱۷
فولاد آلیاژی مخصوص	آقای رئیسی	۰۲۱-۳۳۸۷۳۶۶۲, ۳۳۴۵۴۶۹۷	تهران، جاده قدیم کرج، شیر باستوریزه، ۴۵ متری زرند، مجتمع تجاری پارسه
ابزار شرکاء	آقای سیدآقا	۰۲۱-۳۳۸۶۸۲۸۲	تهران، خیابان خاوران، میدان آقانور، روبروی بانک ملی، شعبه آقانور
ابزار صنعتی رضا	آقای طاهری	۰۲۶-۳۶۶۰۹۲۲۲, ۳۶۶۰۶۵۵۹	کرج، جاده ملارد، ایستگاه پیک، روبروی خیابان پیک
جوش قالب ۷۸	آقای محمدی	۰۲۱-۴۶۸۹۲۵۹	جاده کرج به شهریار، منطقه هفت‌جوی، روبروی تالار ایلینا، جنب کوه‌بار
ابزار بیضایی ۱	آقای هاشم بیضایی	۰۲۶-۳۴۵۷۸۴۷۰	کرج، بین میان‌جاده و ۴۵ متری گلشهر، روبروی تالار آپادانا
ابزار بیضایی ۲	آقای حجت بیضایی	۰۲۶-۳۴۷۱۶۸۴۹	کرج، کمال‌آباد، بین ظفر ۱۴ و ۱۵
ابزار ترقی ۲	آقای اتابکی	۰۹۱۲۴۸۶۷۷۲۴	تهران، خیابان امام خمینی، بعد از خیابان کشاورزی، پاساژ بخشی ۲، پلاک ۱
تراش ابزار سالار	آقایان حسن‌دوست و تقوی	۰۲۱-۷۶۲۱۷۱۴۱, ۷۶۲۱۷۲۶۲	تهران، خرم دشت، خیابان اصلی، نرسیده به سیاه‌سنگ، پلاک ۳۲۰
طراحی مهندسی صائن	آقای قناد	۰۵۱-۳۶۵۷۴۴۵۲, ۳۶۵۷۴۴۳۸	مشهد، بلوار توس، بین توس ۳۲ و ۳۴
آساب فولاد ابزار	آقای کلانی	۰۷۱-۳۲۲۴۱۰۰۴, ۳۲۲۲۵۳۸۵	شیراز، میدان ولیعصر، ابتدای خیابان تختی
ابزار امین	آقای امینی	۰۹۱۳۱۵۱۷۳۲۰	یزد، بلوار جمهوری اسلامی، نبش بانک ملی، شعبه غدیر
ابزار بزگمهر	آقای آراسته‌منش	۰۳۱-۳۳۸۷۴۷۰۰۱	اصفهان، خیابان امام خمینی، شهرک صنایع کارگاهی امیرکبیر، بلوار عطاالملک، بین بلوک ۲۳ و ۲۴
پیچ‌سازان صنعت	آقای تقی‌زاده	۰۱۱-۳۵۲۵۰۸۰۵	بابلسر، خیابان امام، مابین امام ۳۲ و ۳۴
قالب ابزار تک	آقای شیرزاد	۰۴۱-۳۴۴۶۰۲۹۸	تبریز، خیابان رسالت، مجتمع فلزکاران، پشت بانک کشاورزی، پلاک ۸۳
ابزار سماء	آقای مکاری	۰۴۱-۳۴۴۳۵۲۱۳, ۳۴۴۷۵۹۵۷	تبریز، جاده سنتو، شهرک صنعتی اسکان، پلاک ۱۳
ابزار کاوه	آقای مداح	۰۲۳-۳۳۶۵۲۲۰۹	سمنان، شهرک صنعتی شرق، مجتمع خدماتی، پشت بانک تجارت
ابزار تراش نوآور	آقای گمرکی	۰۲۱-۳۳۲۸۰۴۰۷	تهران، شهرک صنعتی خاوران، سایت فن‌آوران، میدان کوثر، خیابان نرگس، واحد ۴
ابزار بهنام	آقای مهدی‌خانی	۰۲۸-۳۲۲۲۱۴۰۳	قزوین، شهرک صنعتی البرز، ابتدای بلوار فارابی
قالب ابزار شبستری	آقای انامری	۰۲۱-۵۵۱۷۷۲۲۰, ۵۵۲۷۴۱۴۳	تهران، شهر صنعتی چهاردانگه، خیابان ۲۱ مہار، پلاک ۴۲، جنب اتوبار نور

Model	Ød2	Ød3	Ød4	e	h (max)	b1	a	a1	C	t	L	L3	h2	h1	قطر سیلندر	Fkg(6 bar)	نیروی چک هیدروپنوماتیک
PSU/CD-125	24	25	25	190	134	125	231	-	65	19	280	18	18	28	80	28	1800
PSU/CB-125x80	24	25	25	190	134	80	231	125	65	19	280	18	18	28	80	28	1800
PSU/CB-125x100	24	25	25	190	134	100	231	125	65	19	280	18	18	28	80	28	1800
PSU/CD-160	30	32	28	240	148	160	288	-	72	17	320	18	18	28	100	28	3100
PSU/CB-160x125	30	32	28	240	148	125	288	160	72	17	320	18	18	28	100	28	3100
PSU/CD-180	30	32	35	260	187	180	308	-	72	20	380	18	23	38	125	38	3100
PSU/CD-200	30	32	35	280	187	200	328	-	72	20	380	18	23	38	125	38	3100
PSU/CB-200x100	30	32	35	280	187	100	328	200	72	20	380	18	23	38	125	38	3100
PSU/CB-200x125	30	32	35	280	186	125	328	200	72	20	380	18	23	38	125	38	3100
PSU/CB-200x160	30	32	35	280	187	160	330	200	72	20	380	18	23	38	125	38	3100
PSU/CD-250	38	40	35	336	204	250	394	-	80	20	400	23	23	38	160	38	4800
PSU/CB-250x200	38	40	35	336	187	200	394	250	80	20	400	23	23	38	160	38	4800
PSU/CB-315x250	38	40	40	411	227	250	469	315	80	16	450	27	27	46	200	46	4800



\* این دستگاه به صورت سفارشی ساخته می‌شود.  
\* محصولات فوق با دو نوع چک پنوماتیک و هیدروپنوماتیک ارائه می‌شوند.  
\* در صورت استفاده از چک هیدروپنوماتیک نحوه اتصال راهنما به فلانچ مطابق نقشه Z می‌باشد.