

بلاغت حضرت



ستاک با توکل بر خداوند و امید به عنایت حضرت ولی عصر(عج) مسیری ۲۵ ساله را پیموده که نتیجه آن ارائه خدماتی خاص و فن آورانه در حد وسع خود به جامعه صنعت در شاخه های مختلف بوده است. امروز از تولید واحد کنترل های خط گاز مشعل در ستاک ۱۰ سال گذشته است و انشاءالله تا پایان ۱۴۰۱ تنوع سبد تولید این واحد از ۵۰ محصول عبور می کند. این یعنی رکورد قابل توجه تولید ۵ محصول جدید در هر سال! ما آبروی خود را از نام بلند ایران گرفته ایم و تمام سعی خود را برای حفظ آن با ارائه کیفی ترین محصولات و بهترین خدمات بکار خواهیم بست.



SET144/RQ

P₁max:360mbar
DN65
DN80



۷

SET144/RQ

P₁max:360mbar
DN40
DN50



۶

SET144/RQ

P₁max:360mbar
DN25



۵

SET144/RQ

P₁max:200mbar
DN15
DN20



۴

شیرهای برقی سریع
Fast opening Solenoid Valve

SET144/SQ

P₁max:360mbar
DN65
DN80



۱۱

SET144/SQ

P₁max:360mbar
DN40
DN50



۱۰

SET144/SQ

P₁max:360mbar
DN25



۹

SET144/SQ

P₁max:360mbar
DN15
DN20



۸

شیرهای برقی آرام
Slow Opening Solenoid Valve

SET151

P₁max:5bar
DN25



۱۳

SET150

P₁max:500mbar
DN25



۱۲

شیرهای اطمینان (تخلیه)
Relief Valve

SET250

P₁max:2bar
DN25



۱۶

SET245

P₁max:500mbar
DN15
DN20
DN25



۱۵

SET203

P₁max:170mbar
DN20



۱۴

SET201

P₁max:170mbar
DN15



۱۴

رگلاتورها
Regulators

SET251

P₁max:500mbar
DN65
DN80



۱۹

SET252H

P₁max:5bar
DN40
DN50



۱۸

SET252

P₁max:2bar
DN40
DN50



۱۷

Regulators

SET286

P₁max:500mbar
DN65
DN80



۲۱

جدید

SET285

P₁max:500mbar
DN40
DN50



۲۰

SET282

P₁max:500mbar
DN25



۲۰

کنترل های نسبت هوا گاز
Gas/Air Ratio Control



برای دریافت اطلاعات فنی اسکن نمایید.

شیرهای دستی

Lever Hand

SET271

P₁max:5bar
DN40
DN50



۲۳

فیلترها

Filters

SET353

P₁max:2bar,5bar
DN40
DN50



۲۵

SET352

P₁max:2bar,5bar
DN40
DN50



۲۴

SET345

P₁max:2bar,5bar
DN15
DN20
DN25



۲۴

SET304

P₁max:2bar
DN20



۲۴

SET351

P₁max:2bar,5bar
DN100



۲۵

SET351

P₁max:2bar,5bar
DN80



۲۵

SET351

P₁max:2bar,5bar
DN65



۲۵

رگلاتور- شیر قطع فشار بیشینه
Regulator+Max-Pressure Shut off Valve

SET852(H)

P₁max:5bar
DN40
DN50



۲۷

SET275

P₁max:5bar
DN40
DN50



۲۶

رگلاتورهای گاز مایع
Regulator for LPG

SET293

P₁max:10bar



۳۰

SET292

P₁max:1.4bar



۲۹

SET291

P₁max:17.5bar



۲۸

LOCSET



۳۲

SET953



۳۱

SET950X

DN25



۳۱

SET952

DN40
DN50



۳۱

لوازم کمکی

Accessories

MAX. PRESSURE SHUT OFF VALVE

شیر قطع سریع فشار بیشینه

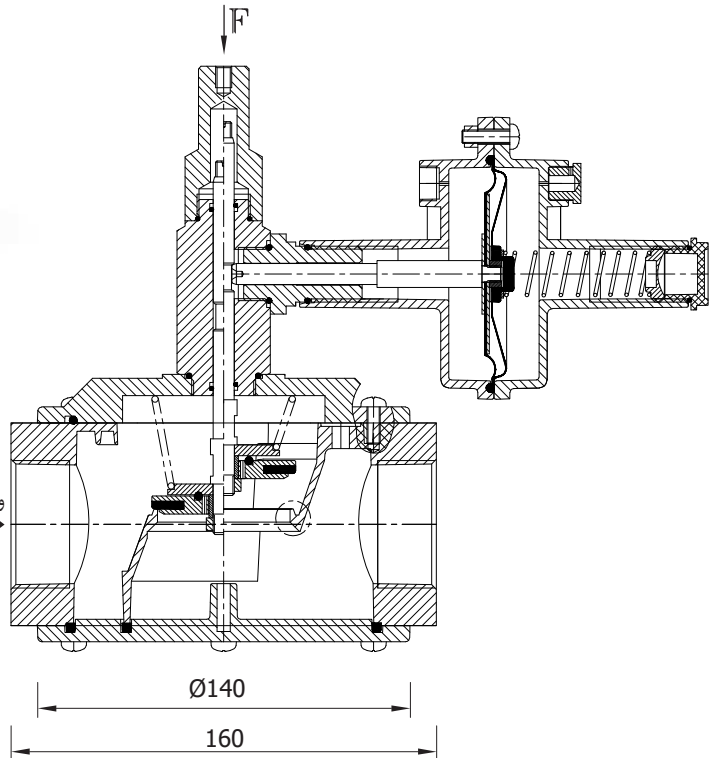
SET275

P1max:5bar/DN40, DN50



220

ورودی



نوع گاز: گاز طبیعی، گاز مایع، هوا، گاز شهری
اتصالات:

رزوه ای DN۴۰ (Rp ۱ ۱/۲)

DN۵۰ (Rp ۲)

مطابق با استاندارد EN ۱۰۲۲۶ و ISO ۷ - ۱

رزوه اتصالات حسگر فشار: DN۸ (G ۱/۴)

مطابق با DIN ISO ۲۲۸

بیشینه فشار ورودی کاری (P1max): Δbar

زمان بسته شدن: ≤ ۱۵

انتخاب فنر و دامنه تنظیم فشار قطع (P):

P(mbar)	رنگ	کد فنر
۳۰ - ۲۵۰	زرد	SY20/17x57/90
۱۲۰ - ۴۵۰	قرمز	SR25/18x50/80
۲۰۰ - ۸۰۰	بی رنگ - قرمز	SC15/9x52/19+SR25/18x50/80

*دیگرام تقویت شده

مثال کد سفارش	
SET275	نوع کالا
/DN50	اتصال (Rp۲)
/5	فشار ورودی (تا Δbar)
/30250	فشار خروجی (۳۰-۲۵۰ mbar)
/T4	نافی اندازه گیری فشار در موقعیت ۴
SET275/DN50/5/30250/T4	کد سفارش

شیر قطع سریع فشار بیشینه SET275 با هدف ایمن سازی، جریان گاز را از بالا دست مسدود می کند. بسته شدن جریان گاز بصورت خودکار وقتی اتفاق می افتد که فشار خط به فشار تنظیم شده در شیر قطع افزایش یابد.

پس از بسته شدن، بازنشانی شیر صرفاً بصورت دستی و پس از رفع عامل افزایشدهنده فشار خط امکان پذیر است.

به منظور فلانچ دار کردن کنترل، مشتری باید متناسب با اندازه اتصال (DN)، دو سری فلانچ SET952 را نیز سفارش دهد.

مشخصات

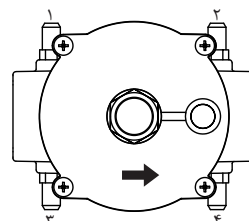
مطابق با استاندارد ملی ایران ۲۲۱۰۷ INSO (گروه ۲)

طبقه بندی نیروی آب بندی A

(مطابق بند ۳-۸ استاندارد ملی ۶۸۰۰ ISIRI)

دامنه دما: ۶۰C -۱۵

وزن: ۳Kg



محل های انتخابی نافی اندازه گیری فشار موقعیت ۴ گزینه ی کارخانه می باشد.

دید از بالا (نما شماتیک است)

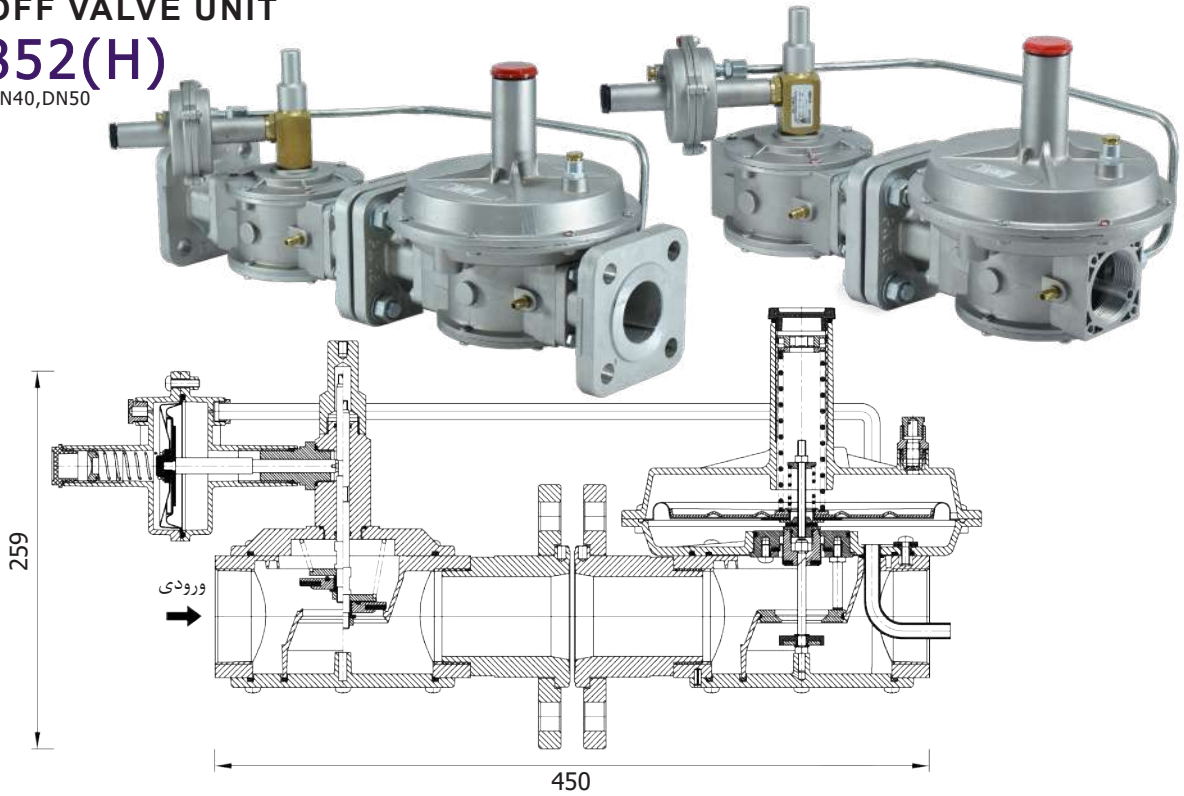
REGULATOR-MAX. PRESSURE SHUT OFF VALVE UNIT

SET852(H)

P1max:5bar/DN40,DN50



واحد رگلاتور- شیر قطع سریع فشار بیشینه



نوع کالا	فشار ورودی (کد سفارش) P1	فشار خروجی P2(mbar)	دامنه تنظیم قطع فشار بیشینه (mbar)
SET852	(2) ۱-۲ bar	۵۰۰ mbar تا (05)	۸-۱۳
		۱۳-۲۰	
		۱۵-۲۵	
		۲۵-۴۳	
		۴۳-۷۰	
		۳۳-۵۸	
		۵۵-۱۱۰	
SET852H	(5) ۰/۵-۵ bar	۹۰-۲۰۰	۱۲۰ - ۴۵۰
		۱۰-۲۲	۳۰ - ۲۵۰
		۱۷-۳۲	
		۳۲-۶۰	
		۵۰-۹۵	۱۲۰ - ۴۵۰
		۸۵-۱۸۰	
		۱۵۰-۳۵۰*	
۳۰۰-۵۰۰*			
		۵۰۰-۷۵۰*	

* دیافراگم تقویت شده

مثال کد سفارش	
SET852	نوع کالا
/DN50	اتصال (Rp2)
/2	فشار ورودی (۱-۲bar)
/3358	فشار خروجی (۳۳-۵۸mbar)
SET852/DN50/2/3358	کد سفارش

واحد رگلاتور- شیر قطع سریع فشار بیشینه شامل رگلاتور SET252(H) و یک شیر قطع سریع فشار بیشینه SET275 و اتصالات مسیر اصلی گاز (فلنج SET952 و پیچ‌های محکم کننده SET953) لوله و اتصالات مسیر حسگر فشار شیر قطع سریع می باشد.

مزایای SET852(H) عبارتند از: ۱- نصب سریع و آسان
 ۲- کاهش احتمال خطای انسانی و اطمینان از سوار کردن صحیح قطعات
 ۳- استفاده از اتصالات استاندارد و اجرا با قابلیت اعتماد بالا
هشدار: قبل از نصب به دستورالعمل هادر دفترچه راهنما رگلاتور SET252(H) و شیر قطع سریع فشار بیشینه SET275 مراجعه شود.

مشخصات

رگلاتور SET252(H) مطابق با استاندارد (EN888-2) (EN888-1) EN888-1
 شیر قطع سریع فشار بیشینه SET275 مطابق با الزامات کلی استاندارد ملی ایران ISO22107
 دامنه دما: ۶۰C۱۵-

وزن: ۸/۵Kg

نوع گاز: گاز طبیعی، گاز مایع، هوا، گاز شهری

اتصالات:

رزه ای DN40 (Rp1 1/2)

DN50 (Rp2)

FL40

فلنجی

FL50

مطابق با استاندارد EN 10226 و ISO 7-1

بیشینه فشار ورودی کاری (P1max): ۵bar