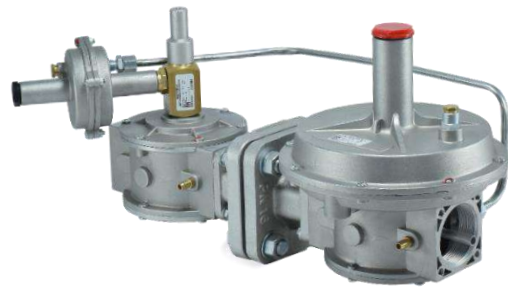



**KB-COC**  
گواهی نامه انطباق محصول دانش بنیان

**شرح**

واحد رگلاتور- شیر قطع سریع فشار بیشینه SET852(H) شامل رگلاتور SET252(H) و یک شیر قطع سریع فشار بیشینه SET275 و اتصالات مسیر اصلی گاز (فلانچ SET952 و پیچ‌های محکم کننده SET953) لوله و اتصالات مسیر حسگر فشار شیر قطع سریع می‌باشد.


**رگلاتور SET252(H)**

SET252 دارای نشان استاندارد ملی ایران ۱-۶۰۲۷ INSO تا فشار ورودی ۵۰۰ mbar

SET252H دارای گواهی نامه انطباق محصول دانش بنیان KB-COC

SET252 مطابق با استاندارد ۱-EN88 تا فشار ورودی ۵۰۰ mbar

SET252(H) مطابق با استاندارد ۲-EN88 برای فشار ورودی ۵ bar - ۰/۵



شیر قطع سریع فشار بیشینه SET275

الزامات کلی مطابق با استاندارد ملی ایران ۷-۲۲۱۰ INSO

گروه استحکام ۲ گروه

طبقه بندی نیروی گاز بندی A مطابق بند ۳-۸ استاندارد ملی ۶۸۰۰ ISIRI

دامنه دما

۱۵ C تا ۶۰ C

نوع گاز

گاز طبیعی، گاز مایع، هوا، گاز شهری

اتصالات

رزوه‌ای

DN40 (Rp 1/2)

DN50 (Rp2)

مطابق استاندارد EN 10226 و ISO 7-1

فلانچ ها مطابق استاندارد ISO 7005 و ISO 4-1092 DIN

**حداکثر فشار ورودی کاری (P<sub>1</sub>):**
**SET852:** 2 bar

**SET852H:** 5 bar

**دامنه فشار خروجی P<sub>2</sub>**

نوع کالا	P <sub>1</sub> (کد سفارش ورودی)	P <sub>2</sub> (mbar)	دامنه تنظیم فشار قطع بیشینه (mbar)
SET۸۵۲	تا ۵۰۰ mbar (05)	۸-۱۳	۳۰-۲۵۰
	(2) ۱-۲ bar	۱۳-۲۰	
		۱۵-۲۵	
		۲۵-۴۳	
		۳۳-۵۸	
		۴۳-۷۰	
		۵۵-۱۱۰	
		۹۰-۲۰۰	۱۲۰-۴۵۰
SET۸۵۲H	(5) ۰/۵-۵ bar	۱۰-۲۲	۳۰-۲۵۰
		۱۷-۳۲	
		۳۲-۶۰	
		۵۰-۹۵	۱۲۰-۴۵۰
		۸۵-۱۸۰	
		۱۵۰-۳۵۰*	۲۰۰-۸۰۰*
		۳۰۰-۵۰۰*	
		۵۰۰-۸۰۰*	

\* دیافراگم تقویت شده

**نحوه سفارش کالا**

مثال

SET852  
 /FL50  
 /2  
 /3358  
 /T4  
 SET852/FL50/2/3358/T4

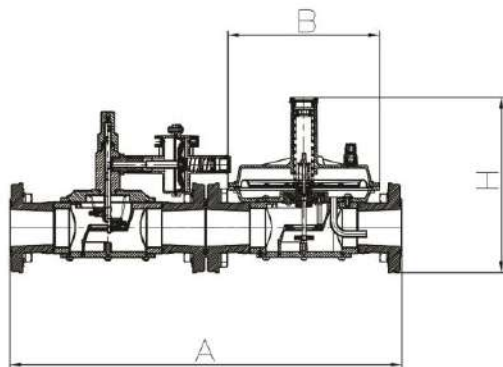
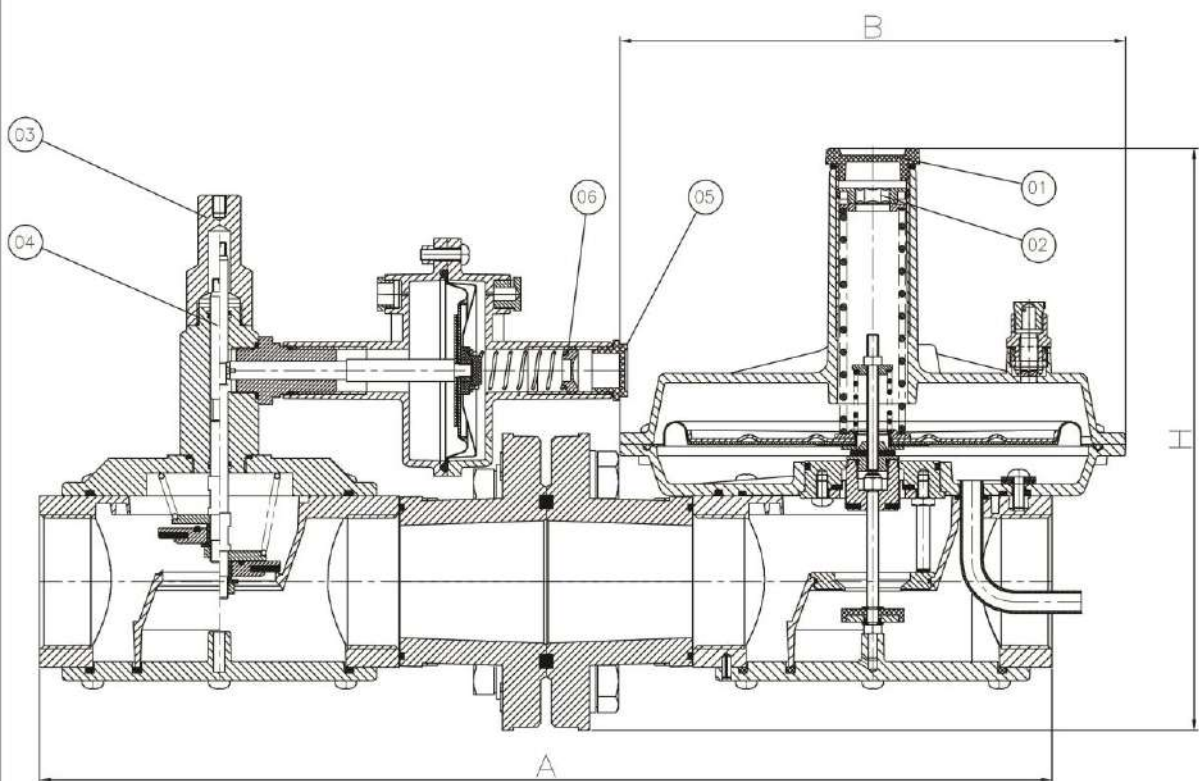
نوع کالا (انتخاب بر اساس فشار ورودی گاز)  
 اتصال  
 فشار ورودی (۱ - ۲ bar)  
 فشار خروجی (۳۳ - ۵۸ mbar)  
 نافی اندازه گیری فشار (در موقعیت ۴)  
 کد سفارش

\*در کد سفارش با توجه به اندازه لوله برای:

- اتصال رزوه‌ای از DN۴۰ و DN۵۰
- اتصال فلانچی FL۴۰ و FL۵۰

استفاده شود.

اتصال	وزن kg	A	B	H
DN40	8.7	495	225	255
DN50	8.5	450	225	259
FL40	10.9	670	225	255
FL50	10.7	580	225	259



06	پیچ تنظیم	فولاد
05	درپوش	بسیار
04	محور	فولاد زنگ نزن
03	درپوش	آلومینیوم
02	پیچ تنظیم	فولاد
01	درپوش	بسیار
شماره	نام قطعه جزء	جنس

## دستورالعمل‌ها

این دفترچه نحوه نصب، اجرا و استفاده صحیح از این محصول را آموزش می‌دهد. وجود این دفترچه در مکان‌هایی که از این محصول استفاده می‌شود الزامی است. **هشدار:** برای آشنایی دقیق با نحوه استفاده و دریافت اطلاعات کامل فنی مراجعه به دفترچه راهنمای رگلاتورهای SET۲۵۲(H) و شیر قطع سریع فشار بیشینه SET۲۷۵ ضروری است

### مقررات ملی ساختمان مبحث هفدهم بند ۱۷-۱۱-۲-۶ (گزیده)

تجهیزات تقلیل‌دهنده فشار باید طوری نصب شوند که در برابر صدمات خارجی محفوظ باشند. محل نصب باید به صورت مستقیم با فضای آزاد در ارتباط باشد، در صورت عدم وجود ارتباط مستقیم با فضای آزاد، باید مسیر تخلیه (تنفس) با قطر مناسب به فضای باز لوله‌کشی شود تا تخلیه گاز ناشی از افزایش فشار بدون خطر باشد. هم‌چنین پیش‌بینی‌های لازم برای جلوگیری از ورود آب، حشرات و اشیاء خارجی به داخل مسیر به عمل آید. اتصال مسیر تخلیه به مسیر دودکش دستگاه‌ها به هیچ وجه مجاز نمی‌باشد.

### هشدار:

- انتخاب، نصب و نگهداری هر محصول باید توسط افراد متخصص و پس از مطالعه داده‌های فنی و دستورالعمل‌ها انجام شود.
- کنترل تنها باید برای هدفی که ساخته شده است مورد استفاده قرار گیرد.
- مشتری اجازه استفاده از سیالی به غیر از آنچه بیان شده را ندارد.
- شرایط محصول باید در محدوده‌های تعیین‌شده روی برچسب محصول و مشخصات داده شده در این راهنما باشد. مشتری مسئول عملکرد صحیح سایر کنترل‌ها به منظور حفظ محدوده مجاز فشار می‌باشد.
- در صورت نیاز به انجام تعمیرات یا تعویض قطعات، تنها قطعات تاییدشده توسط سازنده می‌تواند استفاده شود. در صورت استفاده از قطعات متفرقه نه تنها ضمانت و پشتیبانی خاتمه می‌یابد بلکه احتمال اشکال در عملکرد کنترل نیز وجود دارد.
- اگر کنترل در محیط باز نصب شده است لازم است تا سقفی به منظور حفاظت در مقابل باران و اکسید شدن روی آن نصب گردد. سازنده مسئولیتی در خصوص خسارات به وجود آمده در اثر استفاده نادرست ندارد.

### ملاحظات پیش از نصب

- قبل از شروع نصب، مسیر گاز باید بسته شده و تا پایان تحت نظارت باشد.
- به علامت جهت عبور گاز روی بدنه توجه شود.
- اطمینان حاصل کنید که فشار خط گاز کمتر از فشار بیشینه مشخص شده روی برچسب کنترل می‌باشد.
- هر نوع درپوش محافظ که با هدف نگهداری در زمان انبارش اضافه شده است باید برداشته شود.
- دقت شود تمامی اجزا و لوله‌ها باید تمیز و عاری از هرگونه جسم خارجی باشند.
- در هنگام نصب کنترل در خط گاز از محل قرارگیری فنر(بوقی) یا دیگر اجزا به عنوان اهرم استفاده نشود.
- در صورت استفاده از اتصال غیر استاندارد با رزوه موازی، طول رزوه شده روی لوله باید متناسب با طول رزوه روی محصول باشد تا به قطعات داخلی کنترل آسیب نزنند.
- برای اتصالات فلانچی باید از هم‌محوری و توازی فلانچ‌ها و متناسب بودن فضا با توجه ضخامت گازبندها اطمینان حاصل شود تا از وارد آمدن تنش‌های مکانیکی ناخواسته به بدنه کنترل جلوگیری شود.
- به‌طورکلی بهتر است به توصیه‌هایی که باعث جلوگیری از اتفاقات ناخواسته می‌شود توجه شود. برای مثال: بازرسی منظم سالانه و پیش‌بینی هدایت گازهای منتشر شده احتمالی از طریق لوله‌کشی مناسب به فضای باز.

1	تاریخ بازنگری	موضوع بازنگری	تایید کننده
شماره	تاریخ بازنگری	موضوع بازنگری	تایید کننده
تهیه و تنظیم : خامسی پور	تایید کننده : علوی	تاریخ : مرداد ۱۴۰۱	D/R&D/BRO/SET852-3

### نصب

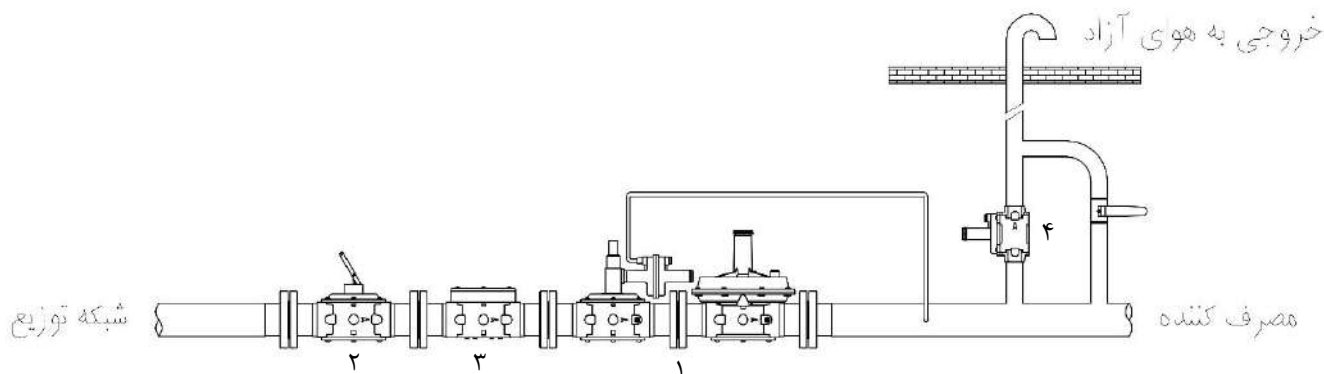
کنترل را روی لوله یا هر وسیله دیگری که ثابت است و تکیه‌گاه مناسبی دارد، بسته و آب بندی کنید. به علامت جهت عبور گاز روی کنترل توجه شود. با توجه به اینکه لوله حسگر قطع فشار بیشینه از پیش متصل شده است، نیازی به لوله‌کشی اضافه نیست. این کنترل صرفاً در نزدیکی وسایل دیگر و در صورت پارگی دیافراگم عملیاتی می‌تواند منشاء خطر قلمداد گردد. در این شرایط رگلاتور، منبع انتشار مداوم گاز از محل درپوش تنفس خواهد بود.

در شرایط بحرانی (مکان‌های فاقد تهویه، فاقد حفاظت با آشکارساز گاز، ضعیف بودن بازرسی‌های دوره‌ای) خصوصاً مجاورت با تجهیزات پرخطر نظیر دستگاه‌های مستعد تولید جرقه مثل جوش، قوس الکتریکی و... لازم است وضعیت، مورد تحلیل و بررسی قرار گرفته و تمهیدات لازم برقرار شود و از تطبیق محصول با شرایط اطمینان حاصل شود. در هر حال همواره بهتر است به توصیه‌هایی که باعث دوری از اتفاقات ناخواسته می‌شود توجه کرد. برای مثال: بازرسی منظم سالانه و پیش‌بینی هدایت گازهای منتشر شده احتمالی از محل تنفس دیافراگم‌ها به خارج. در صورت کار در محیط‌های بسته یا فاقد تهویه با توجه به خطرات ناشی از انتشار احتمالی گاز از شیر اطمینان داخلی (تخلیه) درپوش تنفس رگلاتور را برداشته و مسیر تنفس به سمت هوای آزاد لوله‌کشی شود (اتصال G1/4).

### مثال نصب

کنترل‌های استفاده شده در تصویر زیر عبارتند از:


- |        |                        |         |  |
|--------|------------------------|---------|--|
| SET271 | ۲- شیر دستی            | SET852H | ۱- واحد رگلاتور-شیر قطع سریع فشار بیشینه |
| SET150 | ۴- شیر اطمینان (تخلیه) | SET352X | ۳- فیلتر                                 |



### ملاحظات

- محصول ترجیحاً در حالتی نصب شود که بوقی (محل قرارگیری فنر تنظیم) به سمت بالا باشد در بقیه حالات باید از کارکرد صحیح کنترل اطمینان حاصل گردد.
- دقت شود در هنگام نصب، ذرات و پلیسه فلزات درون محصول وارد نشود.
- هنگام نصب و راه اندازی، عیب‌یابی یا پس از تعمیرات، لازم است تأثیر نوسانات فشار گاز ورودی با اندازه‌گیری فشار گاز خروجی از طریق نافی اندازه‌گیری فشار در خروجی رگلاتور بررسی گردد. برای مصرف‌کننده‌های مدولار یا دو ظرفیتی این کار باید در حداقل و حداکثر ظرفیت انجام شود. همچنین هنگام تست نشستی لوله‌کشی مراقب باشید تا بر اثر افزایش فشار، رگلاتور آسیب نبیند.

### تعمیر و نگهداری

**هشدار:**  عملیات نصب و تعمیر و نگهداری و تنظیم باید توسط افراد متخصص و ماهر انجام پذیرد. بازدید دوره‌ای برای اطمینان از عملکرد صحیح رگلاتور ضروری است. پیشنهاد می‌شود این بازدید صرفاً در حد کنترل فشار خروجی در ظرفیت‌های حداقل تا حداکثر مصرف‌کننده و اطمینان از عدم وجود نشستی در فشار نامی خط از طریق مسیر تنفس باشد. در صورت نیاز به اطلاعات بیشتر به دفترچه راهنمای هر کنترل مراجعه فرمایید.

1	تاریخ بازنگری	موضوع بازنگری	تایید کننده
شماره	تاریخ بازنگری	موضوع بازنگری	تایید کننده
تهیه و تنظیم: خامسی پور	تاریخ: مرداد ۱۴۰۱	D/R&D/BRO/SET852-3	

### تنظیم فشار خروجی رگلاتور

۱- قبل از شروع مطمئن شوید فشار خروجی مورد نظر در دامنه فشار خروجی نوشته شده روی برچسب رگلاتور قرار دارد و از فنر مناسب استفاده شده است.

۲- درپوش پیچی (۰۱) را بردارید. پیچ تنظیم (۰۲) را تا حد بالای بوقی باز نمایید.

۳- گاز را با فشار ورودی کافی در حداکثر ظرفیت مورد نیاز مصرف کننده از رگلاتور عبور دهید و همزمان پیچ تنظیم (۰۲) را در جهت افزایش فشار تا رسیدن به فشار خروجی مورد نظر ببندید.

۴- برای اندازه گیری فشار می توانید از نافی اندازه گیری فشار، در صورت وجود استفاده کنید.

### بازنشانی شیر قطع سریع فشار بیشینه

پایین دست کنترل را مسدود نمایید تا ایجاد تعادل در فشار دو طرف کنترل امکان پذیر گردد. در پوش پیچی (۰۳) را باز نموده، آن را سر و ته، روی محور (۰۴) ببندید تا بتوان از آن بعنوان دست گیره استفاده نمود. سپس محور (۰۴) را به وسیله آن کمی بیرون کشیده و در همین حالت نگهدارید. متناسب با حجم مسدود شده گاز در پایین دست ممکن است لازم باشد ثانیه هایی محور در همین حالت نگه داشته شود. در حالیکه همچنان نیرو به سمت بیرون حفظ شده است محور (۰۴) تا رسیدن به ناحیه گیر اندازی حرکت خواهد کرد. در این حالت دستگیره را رها کرده آن را باز نموده و مجدداً بعنوان در پوش در محل خود ببندید.

### تنظیم محدوده فشار بیشینه

شیر اصلی بالا دست را به آرامی باز کنید. از خاموش بودن مصرف کننده ها مطمئن شوید، سپس کنترل را بازنشانی کنید (قسمت بازنشانی کنترل را بخوانید). اگر فرآیند گیراندازی در بازنشانی انجام نمی شود در پوش (۰۵) را باز کرده و پیچ تنظیم (۰۶) را کمی در جهت عقربه های ساعت بچرخانید تا بازنشانی انجام شود. پس از انجام بازنشانی چند دور دیگر پیچ تنظیم (۰۶) را در همان جهت بچرخانید.

فشار پایین دست را به وسیله رگلاتور تا حدود ۳۵٪ بیش از فشار کاری خط افزایش دهید (این یک پیشنهاد است و با توجه به نیاز مشتری متفاوت می باشد).

به آرامی پیچ تنظیم (۰۶) را باز نمایید تا کنترل عمل نموده و مسیر را ببندد. اکنون کنترل تنظیم شده است.

پیچ تنظیم (۰۶) را ۱/۴ دور دیگر ببندید. فشار رگلاتور را به فشار کاری برگردانید.

### جابه جایی، انبارش و مصرف

- هنگام جابه جایی مراقب باشید کنترل ضربه نخورد و دچار لرزش های شدید نشود.
- اگر بر روی بخشی از کنترل هرگونه عملیات سطحی (مثل رنگ، نشانه گذاری و...) انجام شده است مراقب باشید آسیبی به آن وارد نشود.
- دمای محیط برای جابه جایی یا انبارش باید در محدوده مجاز روی برچسب کنترل باشد.
- اگر کنترل بعد از جابه جایی بلافاصله نصب نمی گردد، لازم است تا در محیطی تمیز و خشک نگهداری شود.
- در رطوبت بالا لازم است از خشک کن یا وسایل گرم کننده برای جلوگیری از تولید شبنم استفاده شود.

### ضمانت

ضمانت از تاریخ تولید به مدت ۲۴ ماه است. این ضمانت شامل رفع اشکال احتمالی و حتی در صورت لزوم تعویض می شود. خریدار می تواند از طریق نشانی ارتباطی داده شده در جعبه کنترل از وضعیت ضمانت و پشتیبانی آن اطلاع دقیق تری حاصل نماید. همچنین این محصول مشمول ۱۲۰ ماه خدمات پشتیبانی و قطعات یدکی است.

آسیب های ناشی از:

- استفاده نادرست؛
- عدم رعایت الزامات شرح داده شده در این راهنما؛
- عدم رعایت مقررات مرتبط با نصب؛
- دست کاری، اصلاح و استفاده از قطعات یدکی غیر اصلی؛

تحت پوشش ضمانت و بیمه نخواهد بود. همچنین ضمانت و بیمه شامل خساراتی که ناشی از تعمیر و نگهداری نادرست و کاربری در غیر از جای خود، نخواهد شد.

1	تاریخ بازنگری	موضوع بازنگری	تایید کننده
شماره	تاریخ بازنگری	موضوع بازنگری	تایید کننده
تهیه و تنظیم : خامسی پور	تاریخ : مرداد ۱۴۰۱	D/R&D/BRO/SET852-3	

**بیمه**

این کنترل مشمول ۶۰ ماه بیمه مسئولیت مدنی از تاریخ تولید است.

محدوده مکانی خدمات ضمانت، پشتیبانی و بیمه

ضمانت، پشتیبانی و بیمه محدود به کشور جمهوری اسلامی ایران است. بدیهی است در موارد صادراتی مقررات در توافق نامه با مشتری بصورت خاص منعکس می گردد.

**استعلام اصالت کالا و وضعیت بیمه**

می توانید از طریق لینک <https://www.setaak.ir/fa/igc-fa> ، با استفاده از سریال یا بارکد محصول از اصالت کالا و وضعیت بیمه محصول خریداری شده اطلاع یابید.

**برچسب کنترل**

با توجه به اینکه SET852(H) از دو کنترل مجزا تشکیل شده است و برچسب و سریال دو کنترل متفاوت می باشد بنابراین برچسب مجزایی بر روی بسته بندی نصب شده است. در اینجا توضیحات مربوط به هر سه برچسب آمده است.

برچسب روی بسته بندی شامل موارد زیر است:

- |                             |                                       |
|-----------------------------|---------------------------------------|
| نام محصول                   | واحد رگلاتور-شیر قطع سریع فشار بیشینه |
| کد سفارش محصول              | SET852H/FL50/5/300500/T4              |
| دامنه فشار ورودی            | P <sub>1</sub> : 0.5 - 5 mbar         |
| دامنه تنظیم فشار خروجی      | P <sub>2</sub> : 300 - 500 mbar       |
| دامنه تنظیم فشار قطع بیشینه | P <sub>sh.off</sub> : 200 - 800 bar   |
| محدوده دما محیط             | T : -15 ... 60 C                      |
| شماره سریال                 | 6265316705                            |

برچسب روی شیر قطع سریع SET275 شامل موارد زیر است:

- |                        |                                   |
|------------------------|-----------------------------------|
| نشان شرکت              | SETAAK                            |
| کد سفارش               | SET275/DN50/5/200800/T4           |
| فشار تنظیمی            | P <sub>set</sub> : ۲۰۰ - ۸۰۰ mbar |
| حداکثر فشار ورودی مجاز | P <sub>max</sub> : ۵ bar          |
| محدوده دما محیط        | T : -۱۵ ... ۶۰ C                  |
| شماره سریال            | 6265370097                        |

رمزیننه دریافت اطلاعات کاربردی


برچسب روی رگلاتور SET252H شامل موارد زیر است:

- |                           |                                 |
|---------------------------|---------------------------------|
| نام و نشان تجاری          | SETAAK                          |
| کد سفارش محصول            | SET252H/ DN50/5/300500/T4       |
| دامنه فشار ورودی          | P <sub>1</sub> : 0.5 - 5 mbar   |
| دامنه تنظیم فشار خروجی    | P <sub>2</sub> : 300 - 500 mbar |
| بیشینه فشار پایداری ورودی | P <sub>max</sub> : 5 bar        |
| دامنه فشار شیر اطمینان    | DfWau : 40 - 80 mbar            |
| محدوده دما محیط           | T : -15 ... 60 C                |
| شماره سریال               | 6265370097                      |
| استاندارد ملی             | Acc.to : EN88-1 CL.A Gr.2       |



رمزیننه دریافت اطلاعات کاربردی

در صورت وجود ابهام یا سوال با واحد مهندسی فروش تماس بگیرید .

**REGULATOR...UNIT**  
**SET852H/FL 50/5/300500/T4**

 P<sub>1</sub> : 0.5 - 5 bar  
P<sub>2</sub> : 300 - 500 mbar  
P<sub>sh.off</sub> : 200 - 800 mbar  
T : -15 ... 60 C

6265363657

**SETAAK**  
**SET275/DN50/5/200800/T4**

P<sub>set</sub> : 200 - 800 mbar  
P<sub>max</sub> : 5 bar  
T : -15 ... 60

626537009



**SETAAK**  
**SET252H/DN50/5/300500/T4**

P<sub>1</sub> : 0.5 - 5 bar T : -15 ... 60 °C  
P<sub>2</sub> : 300 - 500 mbar  
P<sub>max</sub> : 5 bar  
DfW<sub>au</sub> : 40 - 80 mbar

6265370097

Acc.to : EN88-2 C1.A Gr2

