

**شرح**

شیر اطمینان فشار بالا SET151 هنگام افزایش فشار بصورت خودکار باز شده و با تخلیه گاز به بیرون، فشار خط را مهار می‌کند. برخی از عواملی که ممکن است باعث افزایش غیر مجاز فشار خط گاز شده و شیر اطمینان (تخلیه) مقداری گاز از مسیر خروجی به بیرون منتشر کند عبارتند از:

- بسته شدن شیر برقی در پایین دست که می‌تواند باعث افزایش فشار گاز محبوس شده گردد.

- رگلاتور بالا دست فشار قفل نداشته باشد یا فشار قفل آن زیاد باشد.
- این کنترل با توجه به فنری بودن به محض برگشت فشار به کمتر از حد تنظیم بسته می‌شود. SET151 برای فشار ورودی تا ۵ بار قابل استفاده است.

INSO ۲۲۱۰۷

**الزامات کلی مطابق با استاندارد ملی ایران**

WI - ۰۱۶

**مطابق با دستورالعمل داخلی**

در تطابق با بند ۱۷-۱۱-۲-۶ مبحث هفدهم از مقررات ملی ساختمان

**دامنه دما**

۱۵ C - تا ۶۰ C

**نوع گاز**

گاز طبیعی، گاز مایع، هوا، گاز شهری

**اتصالات**

رزوه

DN۲۵(Rp۱)

مطابق با EN ۱۰۲۲۶ و ISO ۷-۱

فلانچ‌ها مطابق با ISO ۷۰۰۵ - PN ۱۶

**حداکثر فشار ورودی کاری**

۵ bar

**دامنه فشار تنظیم**

۰/۳ - ۵ bar

**مثال کد سفارش**

SET 151

نوع کالا

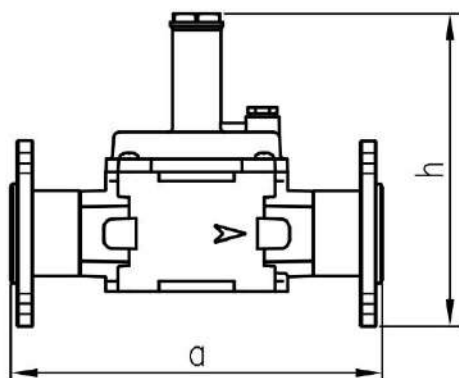
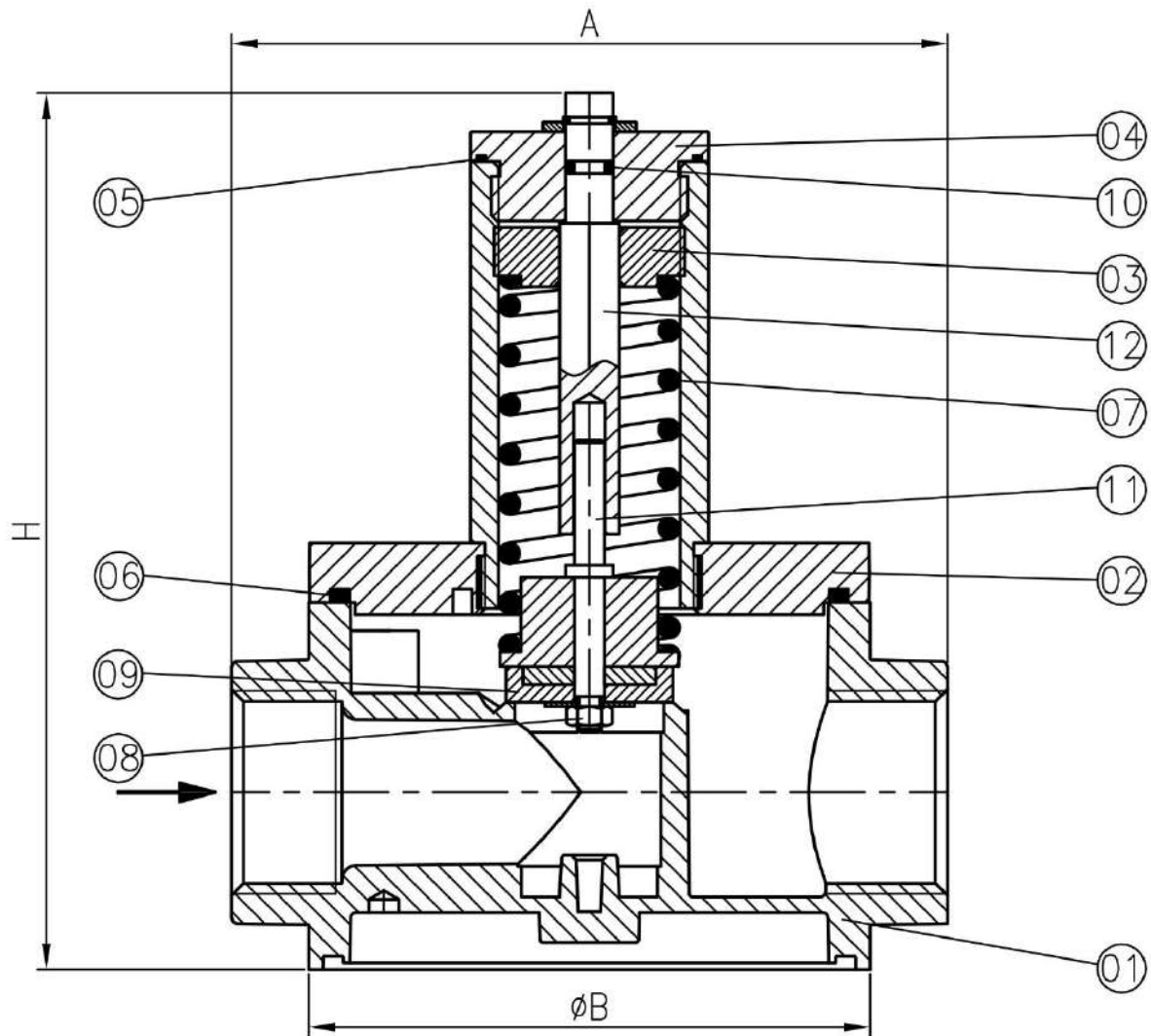
/DN25

اندازه رزوه (Rp۱)

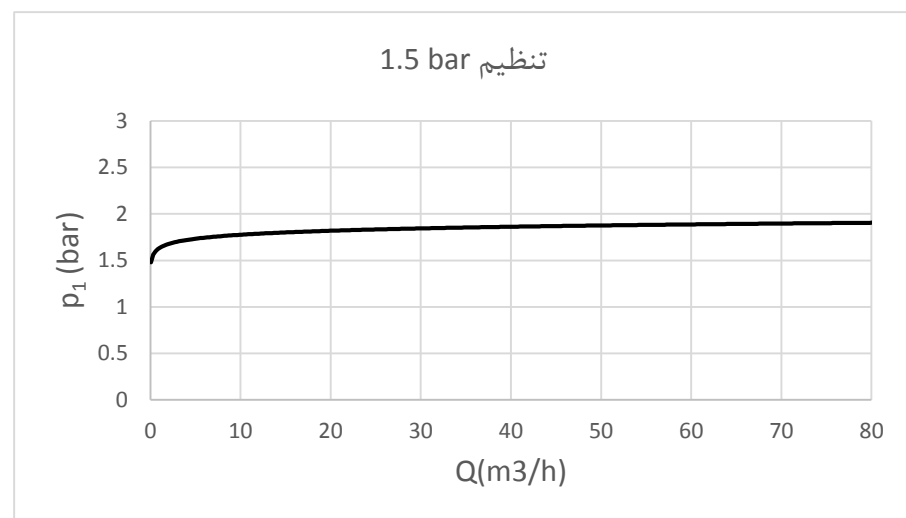
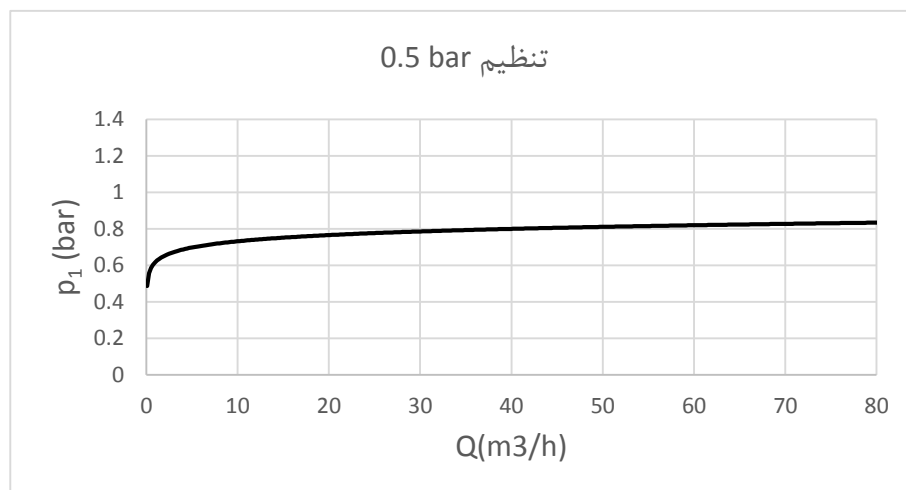
SET151/DN25

کد سفارش

اتصال	وزن kg	A	B	H	a	h
DN25	0.85	120	94	147	—	—
FL25	7.25	—	94	—	244.5	197



12	آچار تنظیم	فولاد زنگ نزن
11	راهضا	برنج
10	لورینگ	ان بی آر
09	گاز بند	ان بی آر
08	مهره	استاندارد
07	فسر (مطابق جدول)	فولاد زنگ نزن
06	لورینگ	ان بی آر
05	لورینگ	ان بی آر
04	درپوش پیچی ثابت	آلومینیوم
03	پیچ تنظیم	برنج
02	درب	آلومینیوم
01	بنده	آلومینیوم
شماره	نام قطعه	جنس

**نمودارهای میزان عبور دهی گاز بر حسب فشار ورودی**


**دستورالعمل‌ها**

این دفترچه راهنما نحوه نصب، اجرا و استفاده صحیح از این محصول را آموزش می‌دهد. وجود این دفترچه در مکان‌هایی که از این محصول استفاده می‌شود الزامی می‌باشد. در صورت نیاز به هرگونه اطلاعات در خصوص نصب، تعمیر یا هر مورد دیگری که در دفترچه راهنما موجود نمی‌باشد، می‌توانید با واحد فنی ستاک تماس بگیرید.

**مقررات ملی ساختمان مبحث هفدهم بند ۱۷-۱۱-۲-۶ (گزیده)**

شیر اطمینان باید به گونه‌ای نصب شود که در برابر صدمات خارجی محفوظ باشد. محل نصب باید به صورت مستقیم با فضای آزاد در ارتباط باشد، در صورت عدم وجود ارتباط مستقیم با فضای آزاد، باید خروجی محصول از طریق یک لوله عصبی شکل به فضای باز لوله‌کشی شود تا تخلیه گاز ناشی از افزایش فشار بدون خطر باشد. هم‌چنین پیش‌بینی‌های لازم برای جلوگیری از ورود آب، حشرات و اشیاء خارجی به داخل مسیر به عمل آید. اتصال مسیر خروجی به مجرای دودکش دستگاه‌ها به هیچ وجه مجاز نمی‌باشد.

**هشدار:**

- انتخاب، نصب و نگهداری هر محصول باید توسط افراد متخصص و پس از مطالعه داده‌های فنی و دستورالعمل‌ها انجام شود.
- کنترل تنها باید برای هدفی که ساخته شده است مورد استفاده قرار گیرد.
- مطمئن شوید محصول انتخاب شده، متناسب با فشار خط باشد.
- هنگام نصب از محل قرارگیری فنر(بوقی) به عنوان اهرم استفاده نشود.
- پس از نصب، از عدم وجود نشتی اطمینان حاصل شود.
- در صورت نیاز به انجام تعمیرات یا تعویض قطعات، تنها قطعات تاییدشده توسط سازنده می‌تواند استفاده شود. در صورت استفاده از قطعات متفرقه نه تنها ضمانت و پشتیبانی خاتمه می‌یابد بلکه احتمال اشکال در عملکرد کنترل نیز وجود دارد.
- مشتری اجازه استفاده از سیالی به غیر از موارد بیان شده را ندارد.
- اگر شیر در محیط باز نصب شده است لازم است تا سقفی به منظور حفاظت در مقابل باران و اکسید شدن روی آن نصب گردد. سازنده مسئولیتی در خصوص خسارات به وجود آمده در اثر استفاده نادرست ندارد.

**ملاحظات پیش از نصب**

- قبل از شروع نصب، مسیر گاز باید بسته شده و تا پایان تحت نظارت باشد.
- به علامت جهت عبور گاز روی بدنه توجه شود.
- هر نوع درپوش محافظ که با هدف نگهداری در زمان انبارش اضافه شده است باید برداشته شود.
- در صورت استفاده از اتصال غیر استاندارد با رزوه موازی، طول رزوه شده روی لوله باید متناسب با طول رزوه روی محصول باشد تا به قطعات داخلی کنترل آسیب نزنند.
- شیر اطمینان در پایین دست رگلاتور نصب می‌شود و می‌تواند در حالت عمودی، افقی یا... باشد.

**نصب**

شیر اطمینان(تخلیه) هنگام افزایش فشار بیش از حد مجاز بصورت خودکار باز شده و با تخلیه گاز به بیرون فشار خط را مهار می‌کند. این کنترل با توجه به فنری بودن با کاهش فشار به کمتر از حد مجاز بسته خواهد شد. این وسیله اگر با رعایت دستورالعمل‌ها نصب و نگهداری شود، خصوصاً در بکارگیری بصورت عادی، منبع خطرات خاصی نمی‌باشد. در شرایط بحرانی (مکان‌های فاقد تهویه، فاقد حفاظت با آشکارساز گاز، ضعیف بودن بازرسی‌های دوره‌ای) خصوصاً مجاورت با تجهیزات خطر نظیر دستگاه‌های مستعد تولید جرقه مثل جوش و قوس الکتریکی و... لازم است وضعیت، مورد تحلیل و بررسی قرار گرفته و تمهیدات لازم برقرار شود و از تطبیق محصول با شرایط اطمینان حاصل شود. در هر حال همواره بهتر است به توصیه‌هایی که باعث دوری از اتفاقات ناخواسته می‌شود توجه کرد.

**توجه:** خروجی شیر اطمینان با یک لوله عصبی باید به فضای باز و ایمن هدایت شود تا هنگام تخلیه گاز، خط گاز منشاء خطر تلقی نگردد.

1	تاریخ بازنگری	موضوع بازنگری	تایید کننده
شماره	تاریخ بازنگری	موضوع بازنگری	تایید کننده
تهیه و تنظیم: خامسی پور	تاریخ: مرداد ۱۴۰۱	D/R&D/BRO/SET151-7	

### فلانچ دار کردن کنترل

به منظور فلانچ دار کردن کنترل، مشتری باید هنگام خرید متناسب با اندازه نامی، فلانچ گردان SET950 و واسطه SET951 را نیز سفارش دهد. فلانچ بصورت صحیح در جاساز خود روی واسطه سوار شده و سپس با کمک سوراخ جانبی تعبیه شده روی واسطه تا رسیدن به سطح نشیمن روی کنترل بسته می‌شود. به منظور گازبندی رزوه‌ها می‌توان از چسب گازبند لاکست ۱۱۳۱ و برای گازبندی فلانچ‌ها با یکدیگر از چسب واشرساز لاکست ۲۲۴۷ استفاده کرد. این چسب‌ها از انواع راحت بازشونده بوده و آسیبی به کنترل وارد نمی‌نمایند. توجه شود اگر محل چسب زنی کاملاً چربی زدایی شود استحکام اتصال بالاتر می‌رود.

مراحل و نکاتی که هنگام بستن کنترل فلانچ‌دار باید مورد توجه قرار گیرد عبارتند از:

- ۱) کنترل روی لوله یا هر وسیله دیگری که ثابت است و تکیه‌گاه مناسبی دارد، محکم شده و گازبندی می‌گردد. واشر گازبند باید بطور کامل بین فلانچ‌ها قرار گیرد.
- ۲) اگر بعد از نصب هنوز فاصله اضافی بین فلانچ‌ها وجود دارد از محکم کردن بیش از حد پیچ‌ها خودداری گردد. این مشکل باید بررسی و بطور اصولی مرتفع گردد.
- ۳) از واشر مناسب همراه مهره‌ها استفاده کنید.
- ۴) پیچ‌ها نباید یکجا تا آخر سفت شود. آنها را با نظمی که در تصویر پایین آمده محکم کنید. ابتدا همه پیچ‌ها را به میزان ۳۰٪ سپس ۶۰٪ و در نهایت با گشتاور بیشینه کاملاً محکم نمایید. مقدار گشتاور مورد نیاز برای محکم کردن پیچ‌ها طبق استاندارد EN۱۳۶۱۱ برای DN۲۵ ۳۰ Nm می‌باشد. در صورت کمتر بودن تعداد پیچ‌ها، به صورت ضربدری بسته شوند.



۴- شیر قطع سریع فشار بیشینه SET275

۵- رگلاتور SET252H

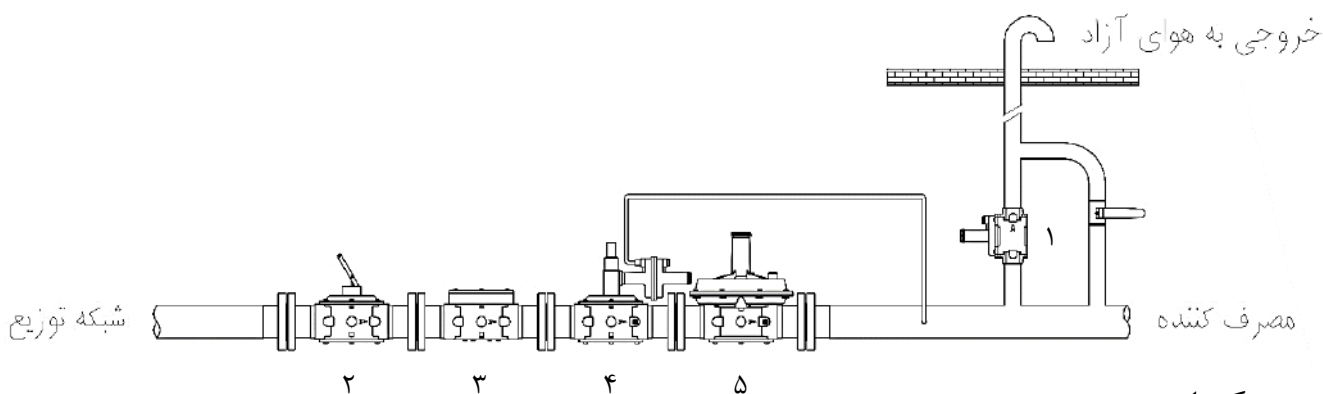
### مثال نصب

کنترل‌های استفاده شده در تصویر زیر عبارتند از:

۱- شیر اطمینان (تخلیه) SET151

۲- شیر دستی SET271

۳- فیلتر SET352X



### تعمیر و نگهداری

**⚠ هشدار:** عملیات نصب و تعمیر و نگهداری و تنظیم باید توسط افراد متخصص و ماهر انجام پذیرد.

**توجه:** قبل از شروع، مسیر گاز باید بسته شده و تا پایان تحت نظارت باشد. همچنین از عدم حبس گاز فشرده در مسیر اطمینان حاصل کنید.

۱- بوسیله آچار مغزی شش گوش ۴mm آچار تنظیم (۱۲) را خلاف عقربه‌های ساعت بچرخانید تا پیچ تنظیم (۰۳) در بالاترین وضعیت قرار گیرد.

۲- با باز کردن پیچ‌های درب (۰۲) آن را بردارید و اورینگ (۰۶) را بازدید و در صورت نیاز تعویض نمایید. همچنین وضعیت سلامت گازبند (۰۹) و محل نشیمن آن را بررسی کنید.

۳- درپوش پیچی (۰۴) را باز نموده اورینگ (۰۵) را بازدید نمایید. همچنین با خارج کردن خار مربوطه، آچار تنظیم (۱۲) را از درپوش (۰۴) خارج کرده و اورینگ (۱۰) را بازدید و در صورت نیاز آنها را تعویض نمایید.

۴- قطعات به ترتیبی که باز شده‌اند باید در محل صحیح خود سوار شوند. پس از اتمام کار از عدم وجود نشتی اطمینان حاصل شود.

1	تاریخ بازنگری	موضوع بازنگری	تایید کننده
شماره	تاریخ بازنگری	موضوع بازنگری	تایید کننده
تهیه و تنظیم: خامسی پور	تاریخ: مرداد ۱۴۰۱	D/R&D/BRO/SET151-7	

### تنظیم فشار تخلیه

- ۱- قبل از شروع، اطمینان حاصل نمایید فشارتنظیمی مورد نیاز در دامنه فشار تنظیمی روی برچسب شیر اطمینان باشد.
  - ۲- آچار تنظیم (۱۲) را در جهت عقربه های ساعت تا آخر بچرخانید.
  - ۳- رگلاتور موجود روی خط گاز را از تنظیم عادی خارج نموده و فشار خروجی را تا فشاری که در نظر است تخلیه شروع شود افزایش دهید.
  - ۴- آچار تنظیم (۱۲) را خلاف جهت عقربه های ساعت به مقداری که تخلیه گاز شروع شود بچرخانید.
  - ۵- شیر اطمینان تنظیم شده است. فشار خروجی رگلاتور را به فشار عادی خط برگردانید.
- تذکر : تنظیم فشار شیر اطمینان می تواند به سفارش مشتری در کارخانه انجام شود.

مثال تنظیم فشارهای یک خط گاز

- فشار خروجی رگلاتور ۷۵۰ mbar
- تنظیم فشار شیر قطع سریع ۹۵۰ mbar
- تنظیم فشار شیر تخلیه ۸۵۰ mbar

### جابه جایی، انبارش و مصرف

- هنگام جابه جایی مراقب باشید کنترل ضربه نخورد و دچار لرزش های شدید نشود.
- اگر بر روی بخشی از کنترل هرگونه عملیات سطحی (مثل رنگ، نشانه گذاری و...) انجام شده است مراقب باشید آسیبی به آن وارد نشود.
- دمای محیط برای جابه جایی یا انبارش باید در محدوده مجاز روی برچسب کنترل باشد.
- اگر کنترل بعد از جابه جایی بلافاصله نصب نمی گردد، لازم است تا در محیطی تمیز و خشک نگهداری شود.
- در رطوبت بالا لازم است از خشک کن یا وسایل گرم کننده برای جلوگیری از تولید شبنم استفاده شود.

### ضمانت

ضمانت از تاریخ تولید سازنده به مدت ۲۴ ماه است. این ضمانت شامل رفع اشکال احتمالی و حتی در صورت لزوم تعویض می شود. خریدار می تواند از طریق نشانی ارتباطی داده شده در جعبه کنترل از وضعیت ضمانت و پشتیبانی آن اطلاع دقیق تری حاصل نماید. همچنین این محصول مشمول ۱۲۰ ماه خدمات پشتیبانی و قطعات یدکی است.

آسیب های ناشی از:

- استفاده نادرست؛
  - عدم رعایت الزامات شرح داده شده در این راهنما؛
  - عدم رعایت مقررات مرتبط با نصب؛
  - دست کاری، اصلاح و استفاده از قطعات یدکی غیر اصلی؛
- تحت پوشش ضمانت و بیمه نخواهد بود. همچنین ضمانت و بیمه شامل خساراتی که ناشی از تعمیر و نگهداری نادرست و کاربری در غیر از جای خود، نخواهد شد.

### بیمه

این کنترل مشمول ۶۰ ماه بیمه مسئولیت مدنی از تاریخ تولید است.

### محدوده مکانی خدمات ضمانت، پشتیبانی و بیمه

ضمانت، پشتیبانی و بیمه محدود به کشور جمهوری اسلامی ایران است. بدیهی است در موارد صادراتی مقررات در توافق نامه با مشتری بصورت خاص منعکس می گردد.

### استعلام اصالت کالا و وضعیت بیمه

می توانید از طریق لینک <https://www.setaak.com/fa/igc-fa> ، با استفاده از سریال یا بارکد محصول از اصالت کالا و وضعیت بیمه محصول خریداری شده اطلاع یابید.

1	تاریخ بازنگری	موضوع بازنگری	تایید کننده
شماره	تاریخ بازنگری	موضوع بازنگری	تایید کننده
تهیه و تنظیم : خامسی پور	تایید کننده : علوی	تاریخ : مرداد ۱۴۰۱	D/R&D/BRO/SET151-7

### برچسب کنترل

برچسب نصب شده روی کنترل شامل موارد زیر است:


**SETAK**

SET151/DN25/0.3-5

Who : ۰/۳ - ۵ bar

 P<sub>max</sub> : ۵ bar

T : -۱۵ ... ۶۰ C

6265370097

(۱) نام و نشان تجاری

(۲) کد سفارش محصول

(۳) محدوده فشار تنظیمی

(۴) حداکثر فشار ورودی مجاز

(۵) محدوده دمایی مجاز

(۶) شماره سریال

(۷) رمزیننه دریافت اطلاعات کاربردی

در صورت وجود ابهام یا سوال با واحد مهندسی فروش تماس بگیرید.