

بلاغت حضرت



ستاک با توکل بر خداوند و امید به عنایت حضرت ولی عصر(عج) مسیری ۲۵ ساله را پیموده که نتیجه آن ارائه خدماتی خاص و فن آورانه در حد وسع خود به جامعه صنعت در شاخه های مختلف بوده است. امروز از تولد واحد کنترل های خط گاز مشعل در ستاک ۱۰ سال گذشته است و انشاءالله تا پایان ۱۴۰۱ تنوع سبد تولید این واحد از ۵۰ محصول عبور می کند. این یعنی رکورد قابل توجه تولید ۵ محصول جدید در هر سال! ما آبروی خود را از نام بلند ایران گرفته ایم و تمام سعی خود را برای حفظ آن با ارائه کیفی ترین محصولات و بهترین خدمات بکار خواهیم بست.



SET144/RQ

P₁max:360mbar
DN65
DN80



۷

SET144/RQ

P₁max:360mbar
DN40
DN50



۶

SET144/RQ

P₁max:360mbar
DN25



۵

SET144/RQ

P₁max:200mbar
DN15
DN20



۴

شیرهای برقی سریع
Fast opening Solenoid Valve

SET144/SQ

P₁max:360mbar
DN65
DN80



۱۱

SET144/SQ

P₁max:360mbar
DN40
DN50



۱۰

SET144/SQ

P₁max:360mbar
DN25



۹

SET144/SQ

P₁max:360mbar
DN15
DN20



۸

شیرهای برقی آرام
Slow Opening Solenoid Valve

SET151

P₁max:5bar
DN25



۱۳

SET150

P₁max:500mbar
DN25



۱۲

شیرهای اطمینان (تخلیه)
Relief Valve

SET250

P₁max:2bar
DN25



۱۹

SET245

P₁max:500mbar
DN15
DN20
DN25



۱۵

SET203

P₁max:170mbar
DN20



۱۴

SET201

P₁max:170mbar
DN15



۱۴

رگلاتورها
Regulators

SET251

P₁max:500mbar
DN65
DN80



۱۹

SET252H

P₁max:5bar
DN40
DN50



۱۸

SET252

P₁max:2bar
DN40
DN50



۱۷

Regulators

SET286

P₁max:500mbar
DN65
DN80



۲۱

SET285

P₁max:500mbar
DN40
DN50



۲۰

SET282

P₁max:500mbar
DN25



۲۰

کنترل های نسبت هوا گاز
Gas/Air Ratio Control

جدید



برای دریافت اطلاعات فنی اسکن نمایید.

شیرهای دستی

Lever Hand

SET271

P₁max:5bar
DN40
DN50



۲۳

SET353

P₁max:2bar,5bar
DN40
DN50



۲۵

SET352

P₁max:2bar,5bar
DN40
DN50



۲۴

SET345

P₁max:2bar,5bar
DN15
DN20
DN25



۲۴

SET304

P₁max:2bar
DN20



۲۴

فیلترها

SET351

P₁max:2bar,5bar
DN100



۲۵

SET351

P₁max:2bar,5bar
DN80



۲۵

SET351

P₁max:2bar,5bar
DN65



۲۵

Filters

SET852(H)

P₁max:5bar
DN40
DN50



۲۷

SET275

P₁max:5bar
DN40
DN50



۲۶

رگلاتور- شیر قطع فشار بیشینه
Regulator+Max-Pressure Shut off Valve

SET293

P₁max:10bar



۳۰

SET292

P₁max:1.4bar



۲۹

SET291

P₁max:17.5bar



۲۸

رگلاتورهای گاز مایع
Regulator for LPG

LOCSET



۳۲

SET953



۳۱

SET950X

DN25



۳۱

SET952

DN40
DN50



۳۱

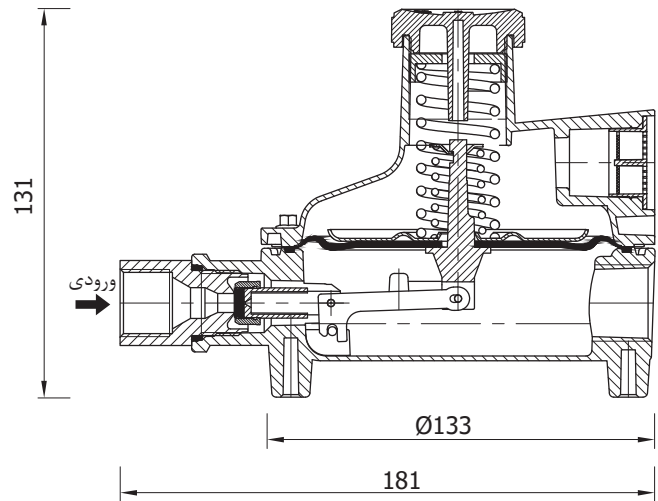
لوازم کمکی

Accessories

HIGH PRESSURE FIRST STAGE
REGULATOR

SET291

P1max:17.5bar



رگلاتور گاز مایع مرحله اول فشار بالا

مشخصات

استاندارد EN16129 استاندارد UL144

دامنه دما : ۶۰C-۳۰

وزن : ۱/۳Kg

نوع گاز: پروپان، بوتان، LPG

بیشینه فشار ورودی کاری : ۱۷/۵bar (۲۵۰ PSIG)

ظرفیت : ۵۰ kg/hr پروپان در شرایطی است که افت فشارخروجی

نسبت به فشار تنظیم ۲۰٪ بوده و فشار ورودی برابر با فشار خروجی

تنظیم شده به اضافه ۲۰ PSIG باشد.

نقطه اندازه گیری فشار خروجی: دارای اتصال ۱/۸F. NPT بوده و

پیچ مسدود کننده آن با آچار آلن ۳/۸" باز می شود.

رگلاتور قرمز SET291 ، در سامانه های دو مرحله ای فشار خروجی مرحله اول راه دقت تامین می کند. این فشار می تواند در دامنه (۵-۱۰ PSIG) ۷۰-۳۵۰ mbar تنظیم شود.

این رگلاتور برای تامین گاز مایع مورد نیاز در مشعل های فشار بالا برای کوره های صنعتی یا دیگ های بخار بصورت یک مرحله ای نیز کاربرد دارد. این رگلاتور همچنین می تواند در خروجی یک سامانه چند سیلندری نصب گردد.

کنترل SET291 دارای شیر اطمینان(تخلیه) داخلی بوده و مسیر تنفس بزرگ تعبیه شده ی آن در سمت خروجی قرار دارد تا از یخ زدگی و ورود ذرات خارجی به داخل جلوگیری گردد.

مشخصات:

اتصال ورودی	اتصال خروجی	قطر اوریفیس mm(Inch)	دامنه تنظیم فشار خروجی mbar(PSIG)	فشار خروجی تنظیم کارخانه mbar(PSIG)	کد سفارش
۱/۲F. NPT	۱/۲F. NPT	۶/۴ (۱/۴)	۷۰-۳۵۰ (۱-۵)	۳۵۰ (۵)	SET291/1212/1
			۳۵۰-۷۰۰ (۵-۱۰)	۷۰۰ (۱۰)	SET291/1212/2 *
F. POL **	۳/۴F. NPT		۷۰-۳۵۰ (۱-۵)	۳۵۰ (۵)	SET291/P12/1
			۳۵۰-۷۰۰ (۵-۱۰)	۷۰۰ (۱۰)	SET291/P12/2 *
	۳/۴F. NPT		۷۰-۳۵۰ (۱-۵)	۳۵۰ (۵)	SET291/P34/1
			۳۵۰-۷۰۰ (۵-۱۰)	۷۰۰ (۱۰)	SET291/P34/2 *

** معادل ۵۱۰ CGA و ۱۴-۸۸۵-۰۱ است

* طبق سفارش مشتری تولید می شود

هشدار ۱: هنگامی که رگلاتور برای تامین فشار در مرحله نهایی استفاده می شود باید شیر اطمینان داخلی خارج از عمل نشده باشد و یا از شیر اطمینان (تخلیه) مجزا در خط گاز استفاده شود.

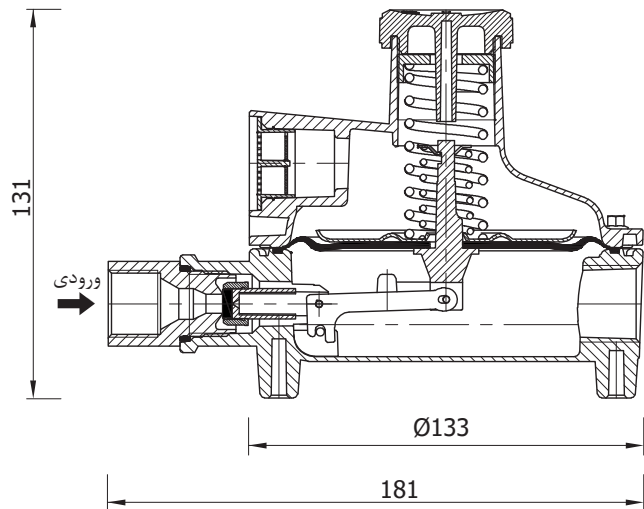
هشدار ۲: این محصول برای نصب در محیط های باز طراحی شده است. در محیط های بسته، لوله کشی مسیر تنفس به هوای آزاد ضروری است. اندازه اتصال تنفس روی بوقی ۳/۴F. NPT است. مراجعه به دفترچه راهنما برای استفاده و نصب این رگلاتور الزامی است. می توانید از طریق رمزیننه بالای صفحه، دفترچه راهنما را دریافت کنید.

LOW PRESSURE SECOND STAGE
REGULATOR

رگلاتور گاز مایع مرحله دوم فشار پایین

SET292

P_{1max}: 1.4bar



دامنه دما : ۶۰C۳۰-

وزن: ۱/۳Kg

نوع گاز: پروپان، بوتان، LPG

بیشینه فشار ورودی کاری: (۲۰PSIG) ۱/۴bar

ظرفیت : ۲۰kg/hr پروپان در فشار ورودی (۱۰PSIG) ۱۰۰mbar و

فشار خروجی (۹" ستون آب) ۲۳mbar تنظیم شود.

نقطه اندازه گیری فشار خروجی: دارای اتصال ۱/۸F. NPT بوده و

پیچ مسدود کننده آن با آچار آلن ۳/۸" باز می شود.

رگلاتور قهوه ای SET292 ، فشار کاهش داده شده مرحله اول را به فشار مصرف، معمولا (۱۱" ستون آب) ۲۸mbar می رساند. این فشار می تواند در دامنه (۱۳" - ۹" ستون آب) ۲۳-۳۳mbar تنظیم شود. دهانه تنفس بزرگ با توری مناسب ، رگلاتور را از گرفتگی احتمالی مسیر تنفس مصون می کند.

مشخصات

استاندارد EN۱۶۱۲۹

مطابق با استاندارد UL۱۴۴

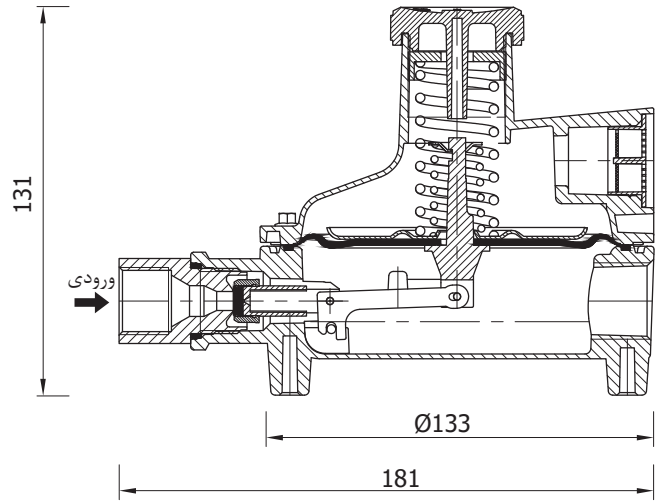
مشخصات:

اتصال ورودی	اتصال خروجی	قطر اوریفیس mm(Inch)	دامنه تنظیم فشار خروجی mbar(w.c.)	فشار خروجی تنظیم کارخانه mbar(w.c.)	کد سفارش
۱/۲F. NPT	۱/۲F. NPT	۶/۴ (۱/۴)	۲۳-۳۳ (۹"-۱۳")	۲۸ (۱۱")	SET292/1212
	۳/۴F. NPT				SET292/1234
۳/۴F. NPT	۳/۴F. NPT				SET292/3434

هشدار: این محصول برای نصب در محیط های باز طراحی شده است. در محیط های بسته، لوله کشی مسیر تنفس به هوای آزاد ضروری است. اندازه اتصال تنفس روی بوقی ۳/۴F. NPT است. مراجعه به دفترچه راهنما برای استفاده و نصب این رگلاتور الزامی است. می توانید از طریق رمزیننه بالای صفحه، دفترچه راهنما را دریافت کنید.

SET293

P_{max}:10bar



دامنه دما : ۶۰C ۳۰-

وزن: ۱/۳Kg

نوع گاز: پروپان، بوتان، LPG

بیشینه فشار ورودی کاری: ۱۰bar (۱۵۰PSIG)

ظرفیت : ۱۴kg/hr پروپان در فشار ورودی ۶۰PSIG (۴bar و فشار

خروجی (۹" ستون آب) ۲۳mbar تنظیم شود.

نقطه اندازه گیری فشار خروجی: دارای اتصال ۱/۸F. NPT بوده و

پیچ مسدود کننده آن با آچار آلن ۳/۸" باز می شود.

رگلاتور زرد SET293 در یک مرحله فشار مخازن گاز مایع را به فشار مناسب برای مصرف کننده کاهش می دهد. کنترل SET293 دارای شیر اطمینان (تخلیه) داخلی بوده و مسیر تنفس بزرگ تعبیه شده ی آن در سمت خروجی قرار دارد تا از یخ زدگی و ورود ذرات خارجی به داخل جلوگیری گردد. البته استفاده از این رگلاتور محدودیت هایی از جمله ظرفیت پایین و پایداری کمتر نسبت به استفاده از مرحله اول و دوم رگلاتورهای را داراست.

مشخصات

استاندارد EN۱۶۱۲۹

مطابق با استاندارد UL۱۴۴

مشخصات:

اتصال ورودی	اتصال خروجی	قطر اوریفیس mm(Inch)	دامنه تنظیم فشار خروجی mbar(w.c.)	فشار خروجی تنظیم کارخانه mbar(w.c.)	کد سفارش
۱/۲F. NPT	۱/۲F. NPT	۶/۴ (۱/۴)	۲۳-۳۳ (۹"-۱۳")	۲۸ (۱۱")	SET293/1212/2333
	۳/۴F. NPT				SET293/1234/2333
۳/۴F. NPT	۳/۴F. NPT				SET293/3434/2333

هشدار: این محصول برای نصب در محیط های باز طراحی شده است. در محیط های بسته، لوله کشی مسیر تنفس به هوای آزاد ضروری است. اندازه اتصال تنفس روی بوقی ۳/۴F. NPT است. مراجعه به دفترچه راهنما برای استفاده و نصب این رگلاتور الزامی است. می توانید از طریق رمزیننه بالای صفحه، دفترچه راهنما را دریافت کنید.