

# بلاغت حضرت



ستاک با توکل بر خداوند و امید به عنایت حضرت ولی عصر(عج) مسیری ۲۵ ساله را پیموده که نتیجه آن ارائه خدماتی خاص و فن آورانه در حد وسع خود به جامعه صنعت در شاخه های مختلف بوده است. امروز از تولید واحد کنترل های خط گاز مشعل در ستاک ۱۰ سال گذشته است و انشالله تا پایان ۱۴۰۱ تنوع سبد تولید این واحد از ۵۰ محصول عبور می کند. این یعنی رکورد قابل توجه تولید ۵ محصول جدید در هر سال! ما آبروی خود را از نام بلند ایران گرفته ایم و تمام سعی خود را برای حفظ آن با ارائه کیفی ترین محصولات و بهترین خدمات بکار خواهیم بست.



**SET144/RQ**

P<sub>1</sub>max:360mbar  
DN65  
DN80



۷

**SET144/RQ**

P<sub>1</sub>max:360mbar  
DN40  
DN50



۶

**SET144/RQ**

P<sub>1</sub>max:360mbar  
DN25



۵

**SET144/RQ**

P<sub>1</sub>max:200mbar  
DN15  
DN20



۴

شیرهای برقی سریع  
Fast opening Solenoid Valve

**SET144/SQ**

P<sub>1</sub>max:360mbar  
DN65  
DN80



۱۱

**SET144/SQ**

P<sub>1</sub>max:360mbar  
DN40  
DN50



۱۰

**SET144/SQ**

P<sub>1</sub>max:360mbar  
DN25



۹

**SET144/SQ**

P<sub>1</sub>max:360mbar  
DN15  
DN20



۸

شیرهای برقی آرام  
Slow Opening Solenoid Valve

**SET151**

P<sub>1</sub>max:5bar  
DN25



۱۳

**SET150**

P<sub>1</sub>max:500mbar  
DN25



۱۲

شیرهای اطمینان (تخلیه)  
Relief Valve

**SET250**

P<sub>1</sub>max:2bar  
DN25



۱۹

**SET245**

P<sub>1</sub>max:500mbar  
DN15  
DN20  
DN25



۱۵

**SET203**

P<sub>1</sub>max:170mbar  
DN20



۱۴

**SET201**

P<sub>1</sub>max:170mbar  
DN15



۱۴

رگلاتورها  
Regulators

**SET251**

P<sub>1</sub>max:500mbar  
DN65  
DN80



۱۹

**SET252H**

P<sub>1</sub>max:5bar  
DN40  
DN50



۱۸

**SET252**

P<sub>1</sub>max:2bar  
DN40  
DN50



۱۷

Regulators

**SET286**

P<sub>1</sub>max:500mbar  
DN65  
DN80



۲۱

**SET285**

P<sub>1</sub>max:500mbar  
DN40  
DN50



۲۰

**SET282**

P<sub>1</sub>max:500mbar  
DN25



۲۰

کنترل های نسبت هوا گاز  
Gas/Air Ratio Control

جدید



برای دریافت اطلاعات فنی اسکن نمایید.

شیرهای دستی

Lever Hand

**SET271**

P<sub>1</sub>max:5bar  
DN40  
DN50



۲۳

فیلترها

Filters

**SET353**

P<sub>1</sub>max:2bar,5bar  
DN40  
DN50



۲۵

**SET352**

P<sub>1</sub>max:2bar,5bar  
DN40  
DN50



۲۴

**SET345**

P<sub>1</sub>max:2bar,5bar  
DN15  
DN20  
DN25



۲۴

**SET304**

P<sub>1</sub>max:2bar  
DN20



۲۴

**SET351**

P<sub>1</sub>max:2bar,5bar  
DN100



۲۵

**SET351**

P<sub>1</sub>max:2bar,5bar  
DN80



۲۵

**SET351**

P<sub>1</sub>max:2bar,5bar  
DN65



۲۵

رگلاتور-شیر قطع فشار بیشینه  
Regulator+Max-Pressure Shut off Valve

**SET852(H)**

P<sub>1</sub>max:5bar  
DN40  
DN50



۲۷

**SET275**

P<sub>1</sub>max:5bar  
DN40  
DN50



۲۶

رگلاتورهای گاز مایع

Regulator for LPG

**SET293**

P<sub>1</sub>max:10bar



۳۰

**SET292**

P<sub>1</sub>max:1.4bar



۲۹

**SET291**

P<sub>1</sub>max:17.5bar



۲۸

**LOCSET**



۳۲

**SET953**



۳۱

**SET950X**

DN25



۳۱

**SET952**

DN40  
DN50



۳۱

لوازم کمکی

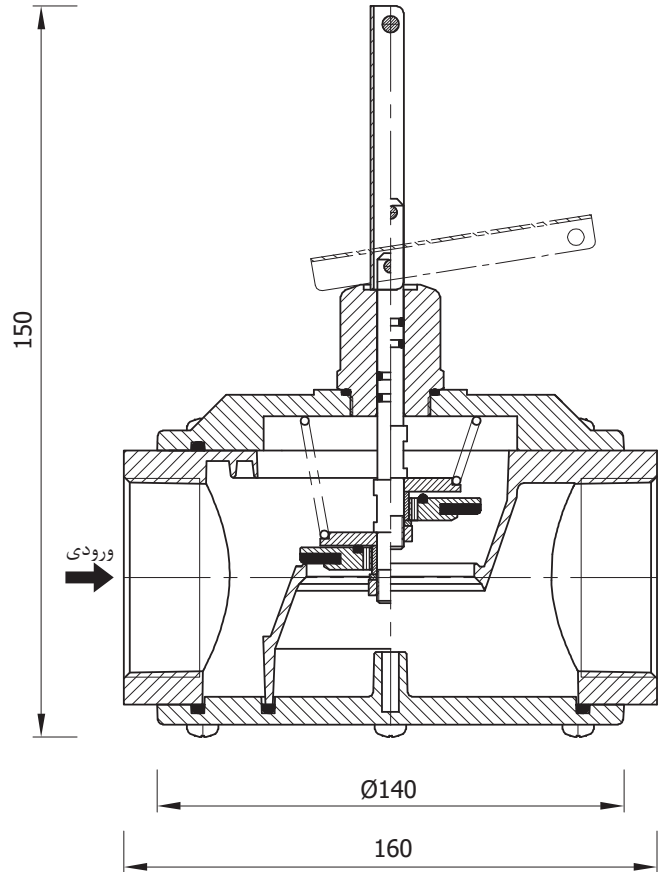
Accessories

LEVER HAND VALVE

شیر دستی اهرمی

SET271

P1max:5bar/DN40,DN50



دامنه دما : ۶۰C ..... ۱۵-

وزن: ۲Kg

نوع گاز: گاز طبیعی، گاز مایع، هوا، گاز شهری

اتصالات:

رزوه ای

DN۴۰ (Rp۱ ۱/۲)

DN۵۰ (Rp۲)

مطابق با استاندارد EN ۱۰۲۲۶ و ISO ۷ - ۱

بیشینه فشار ورودی کاری (P1max): ۵bar

شیر دستی SET271 جریان سیال داخل لوله را قطع و وصل می کند. با توجه به مکانیزم به کار رفته در این شیر، قطع جریان سیال نسبت به شیرهای توپی کروی (ربع گرد) سریع تر و راحت تر است. شیر قطع و وصل دستی تا فشار ورودی ۵bar قابل استفاده می باشد. به منظور فلانج دار کردن کنترل، مشتری باید متناسب با اندازه اتصال (DN)، دو سری فلانج SET9۵۲ را نیز سفارش دهد.

مشخصات

مطابق با استاندارد ملی ایران ۲۲۱۰۷ INSO (گروه ۲)

عملکرد مطابق با دستورالعمل داخلی WI - ۰۱۷

طبقه بندی نیروی آب بندی A

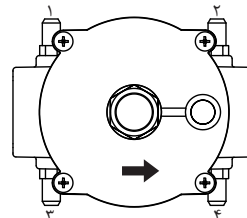
(مطابق بند ۳-۸ استاندارد ملی ۶۸۰۰ ISIRI)

محل های انتخابی

نافی اندازه گیری فشار

موقعیت ۴ گزینه ی کارخانه می باشد.

دید از بالا (نما شماتیک است)



مثال کد سفارش	
SET271	نوع کالا
/DN50	اتصال (Rp۲)
/5	فشار ورودی (تا ۵bar)
/T4	نافی اندازه گیری فشار در موقعیت ۴
SET271/DN50/5/T4	کد سفارش