

بسم الله الرحمن الرحيم



ستاک با توکل بر خداوند و امید به عنایت حضرت ولی عصر(عج) مسیری ۲۷ ساله را پیموده که نتیجه آن ارائه خدماتی خاص و فن آورانه در حد وسع خود به جامعه صنعت در شاخه های مختلف بوده است. امروز از تولد واحد کنترل های خط گاز مشعل در ستاک ۱۲ سال گذشته است و انشالله تا پایان ۱۴۰۲ تنوع سبد تولید این واحد از ۶۰ محصول عبور می کند. این یعنی رکورد قابل توجه تولید ۵ محصول جدید در هر سال! ما آبروی خود را از نام بلند ایران گرفته ایم و تمام سعی خود را برای حفظ آن با ارائه کیفی ترین محصولات و بهترین خدمات بکار خواهیم بست.



KB-COC
گواهی نامه انطباق محصول دانش بنیان

SET144/RQ

P₁max:360mbar
DN65
DN80



۷

SET144/RQ

P₁max:360mbar
DN40
DN50



۶

SET144/RQ

P₁max:360mbar
DN25



۵

SET144/RQ

P₁max:200mbar
DN15
DN20



۴

شیرهای برقی سریع
Fast opening Solenoid Valve

SET144/SQ

P₁max:360mbar
DN65
DN80



۱۱

SET144/SQ

P₁max:360mbar
DN40
DN50



۱۰

SET144/SQ

P₁max:360mbar
DN25



۹

SET144/SQ

P₁max:360mbar
DN15
DN20



۸

شیرهای برقی آرام
Slow Opening Solenoid Valve

SET151

P₁max:5bar
DN25



۱۳

SET150

P₁max:500mbar
DN25



۱۲

شیرهای اطمینان (تخلیه)
Relief Valve

SET250

P₁max:2bar
DN25



۱۹

SET245

P₁max:500mbar
DN15
DN20
DN25



۱۵

SET203

P₁max:170mbar
DN20



۱۴

SET201

P₁max:170mbar
DN15



۱۴

رگلاتورها
Regulators

SET251

P₁max:500mbar
DN65
DN80



۱۹

SET252H

P₁max:5bar
DN40
DN50



۱۸

SET252

P₁max:2bar
DN40
DN50



۱۷

Regulators

SET286

P₁max:500mbar
DN65
DN80



۲۱

SET285

P₁max:500mbar
DN40
DN50



۲۰

SET282

P₁max:500mbar
DN25



۲۰

کنترل های نسبت هوا گاز
Gas/Air Ratio Control

جدید



برای دریافت اطلاعات فنی اسکن نمایید.

شیرهای دستی

Lever Hand

SET271

P₁max:5bar
DN40
DN50



۲۳

فیلترها

Filters

SET353

P₁max:2bar,5bar
DN40
DN50



۲۵

SET352

P₁max:2bar,5bar
DN40
DN50



۲۴

SET345

P₁max:2bar,5bar
DN15
DN20
DN25



۲۴

SET304

P₁max:2bar
DN20



۲۴

SET351

P₁max:2bar,5bar
DN100



۲۵

SET351

P₁max:2bar,5bar
DN80



۲۵

SET351

P₁max:2bar,5bar
DN65



۲۵

رگلاتور-شیر قطع فشار بیشینه
Regulator+Max-Pressure Shut off Valve

SET852(H)

P₁max:5bar
DN40
DN50



۲۷

SET275

P₁max:5bar
DN40
DN50



۲۶

رگلاتورهای گاز مایع

Regulator for LPG

SET293

P₁max:10bar



۳۰

SET292

P₁max:1.4bar



۲۹

SET291

P₁max:17.5bar



۲۸

LOCSET



۳۲

SET953



۳۱

SET950X

DN25



۳۱

SET952

DN40
DN50



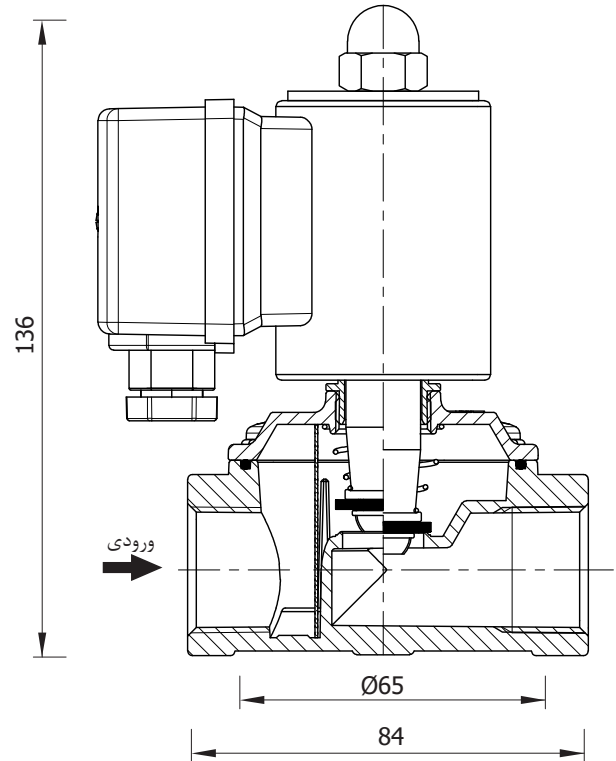
۳۱

لوازم کمکی

Accessories

SET144/RQ

P1max:200mbar/DN15,20



بیشینه سیکل در ساعت: ۱۸۰۰ بار (۱ ثانیه روشن - ۱ ثانیه خاموش)

صرفه جویی انرژی: ندارد

بیشینه فشار ورودی کاری (P1max): ۲۰۰ mbar

زمان باز شدن: <1S

زمان بسته شدن: <1S

درجه حفاظت: IP54

اتصالات:

رزوه‌ای

DN۱۵(Rp ۱/۲)

DN۲۰(Rp ۳/۴)

مطابق استاندارد ISOY-۱ و EN ۱۰۲۲۶

نوع صافی: توری فلزی مطابق با ISIRI ۶۸۰۰

شیر برقی سریع (سریع باز شونده) SET144/RQ خاموش بسته بوده و با برق دار شدن سیم پیچ، باز می شود و جریان گاز را برقرار می کند. هنگامی که جریان برق قطع شود کنترل بسته شده و جریان گاز متوقف می شود. قطع برق می تواند با تحریک سویچ فشار، ترموستات یا... رخ دهد.

مشخصات

دارای نشان استاندارد ملی ایران: ISIRI ۶۸۰۰

مطابق با: EN - ۱۶۱ EN ۱۳۶۱۱

طبقه بندی نیروی گاز بندی: A, B (مطابق با برجسب محصول)

گروه بندی: گروه ۲

دامنه دما: ۶۰C - ۲۰-

وزن: ۰/۸۵Kg

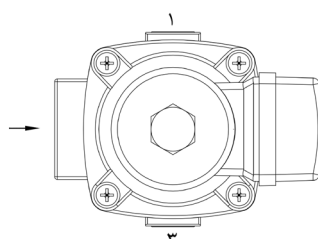
نوع گاز: گاز طبیعی، گاز مایع، گاز شهری و هوا

ولتاژ و نوع برق: ۲۳۰V, ۵۰-۶۰Hz

تلرانس مجاز ولتاژ تغذیه: ۱۵- تا ۱۰+ درصد

گلند کابل: PG۰۹

مثال کد سفارش	SET144
نوع کالا	سریع باز شو (R)+ امکان تنظیم ظرفیت (Q)
/RQ	اتصال (Rp ۱/۲)
/DN15	فشار ورودی (تا ۲۰۰ mbar)
/020	ولتاژ ورودی (۶۰-۷,۵-۲۳۰ Hz)
/A230	کنترل بدون تغذیه الکتریکی بسته است (خاموش بسته)
/NC	کد سفارش
SET144/RQ/DN15/020/A230/NC	

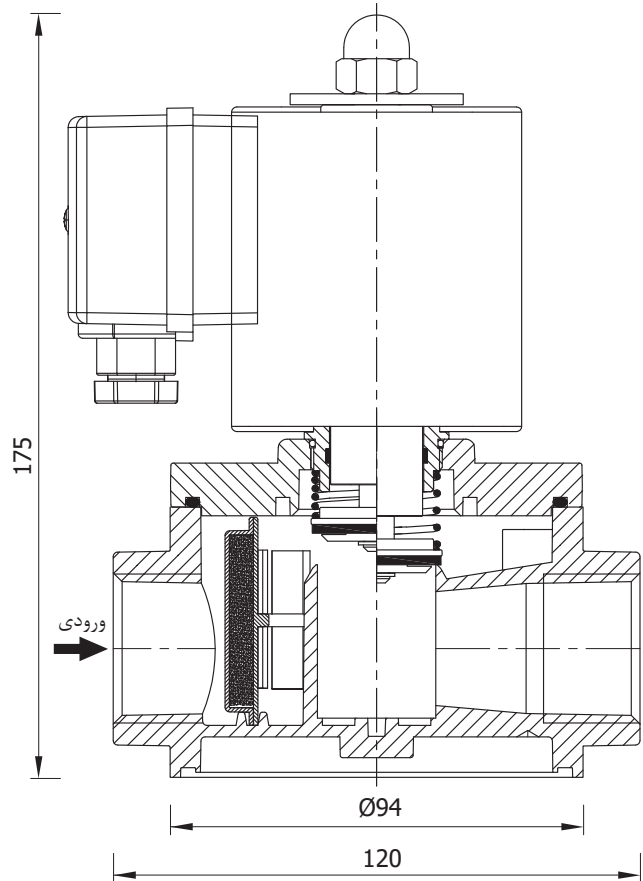


نقاط اندازه گیری فشار
برای نقاط اندازه گیری فشار از رزوه (G1/4) استفاده شده است.

دید از بالا (نما شماتیک است)

SET144/RQ

P1max:360mbar/DN25



گلد کابل: PG۰۹

بیشینه سیکل در ساعت: ۱۰۰۰ بار (۱ ثانیه روشن - ۲/۵ ثانیه خاموش)

صرفه جویی انرژی: دارد

بیشینه فشار ورودی کاری (P1max): ۳۶۰ mbar

زمان باز شدن: <1S

زمان بسته شدن: <1S

درجه حفاظت: IP54

اتصالات:

رزوه‌ای

DN۲۵(Rp ۱)

مطابق استاندارد ISO۷-۱ و EN ۱۰۲۲۶

نوع صافی: الیاف مصنوعی مطابق EN ۷۷۹

شیر برقی سریع (سریع باز شونده) SET۱۴۴/RQ خاموش بسته بوده و با برق دار شدن سیم پیچ، باز می شود و جریان گاز را برقرار می کند. هنگامی که جریان برق قطع شود کنترل بسته شده و جریان گاز متوقف می شود. قطع برق می تواند با تحریک سویچ فشار، ترموستات یا... رخ دهد. کنترل می تواند به (ساو) سویچ آشکار ساز وضعیت (بسته یا باز بودن شیر) مجهز شود.

مشخصات

دارای نشان استاندارد ملی ایران: ISIRI ۶۸۰۰

مطابق با: EN - ۱۶۱ EN ۱۳۶۱۱

طبقه بندی نیروی گاز بندی: A, B (مطابق با برجسب محصول)

گروه بندی: گروه ۲

دامنه دما: ۶۰C - ۲۰

وزن: ۲Kg

نوع گاز: گاز طبیعی، گاز مایع، گاز شهری و هوا

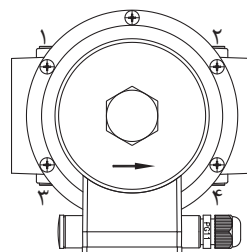
ولتاژ و نوع برق: ۶۰-۲۳۰V, ۵۰-۶۰Hz

تلرانس مجاز ولتاژ تغذیه: ۱۵ - تا ۱۰ + درصد

نقاط اندازه گیری فشار

نقاط ۱ و ۳ دارای نقطه اندازه گیری فشار با درپوش رزوه (G1/4) است.

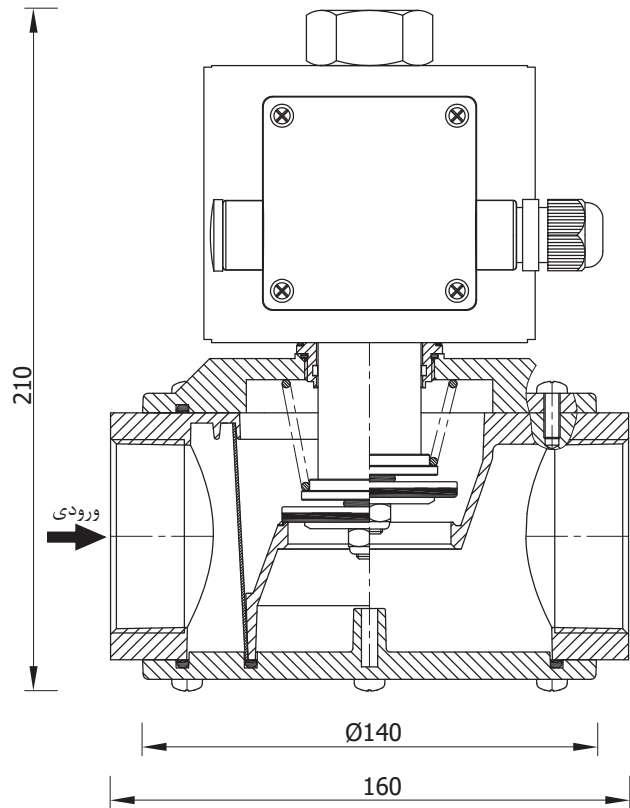
دید از بالا (نما شماتیک است)



مثال کد سفارش	
SET144	نوع کالا
/RQ	سریع باز شو (R) + امکان تنظیم ظرفیت (Q)
/DN25	اتصال (Rp1)
/036	فشار ورودی (تا ۳۶۰ mbar)
/A230	ولتاژ ورودی (۶۰-۲۳۰V, ۵۰-۶۰Hz)
/NC	کنترل بدون تغذیه الکتریکی بسته است (خاموش بسته)
SET144/RQ/DN25/036/A230/NC	کد سفارش

SET144/RQ

P1max:360mbar/DN40, DN50



تلرانس مجاز ولتاژ: ۱۵- تا ۱۰+ درصد

گلند کابل: PG۱۱

بیشینه تعداد سیکل در ساعت: ۱۹۵ بار

(۵ثانیه روشن - ۱۳/۵ ثانیه خاموش)

صرفه جویی انرژی: دارد

بیشینه فشار ورودی کاری (P1max): ۳۶۰ mbar

زمان باز شدن: <1S

زمان بسته شدن: <1S

درجه حفاظت: IP65

اتصالات:

رزوه ای

DN۴۰ (Rp۱ ۱/۲)

DN۵۰ (Rp۲)

مطابق با استاندارد EN ۱۰۲۲۶ و ISO ۷-۱

نوع صافی: توری فلزی مطابق با استاندارد ISIRI ۶۸۰۰

شیر برقی سریع (سریع باز شونده) SET144/RQ خاموش بسته بوده و با برق دار شدن سیم پیچ، باز می شود و جریان گاز را برقرار می کند. هنگامی که جریان برق قطع شود شیر بسته شده و جریان گاز متوقف می شود. قطع برق می تواند با تحریک سوئیچ فشار، ترموستات یا... رخ دهد.

شیر می تواند به (ساو) سوئیچ/شکار ساز وضعیت (بسته یا باز بودن شیر) مجهز شود. به منظور فلانج دار کردن کنترل، مشتری باید متناسب با اندازه اتصال (DN)، یک سری فلانج SET۹۵۴ را نیز سفارش دهد.

مشخصات

دارای نشان استاندارد ملی ایران: ISIRI ۶۸۰۰

مطابق با: EN - ۱۶۱ EN ۱۳۶۱۱

طبقه بندی نیروی گازبندی: A

گروه بندی: گروه ۲

دامنه دما: ۶۰C - ۲۰-

وزن: ۵/۶Kg

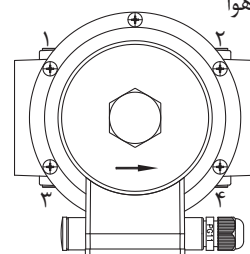
نوع گاز: گاز طبیعی، گاز مایع، گاز شهری و هوا

ولتاژ و نوع برق: ۲۳۰V, ۵۰-۶۰Hz

نقاط اندازه گیری فشار

هر چهار موضع دارای نقطه اندازه گیری فشار با درپوش رزوه (G1/4) است.

دید از بالا (نما شماتیک است)



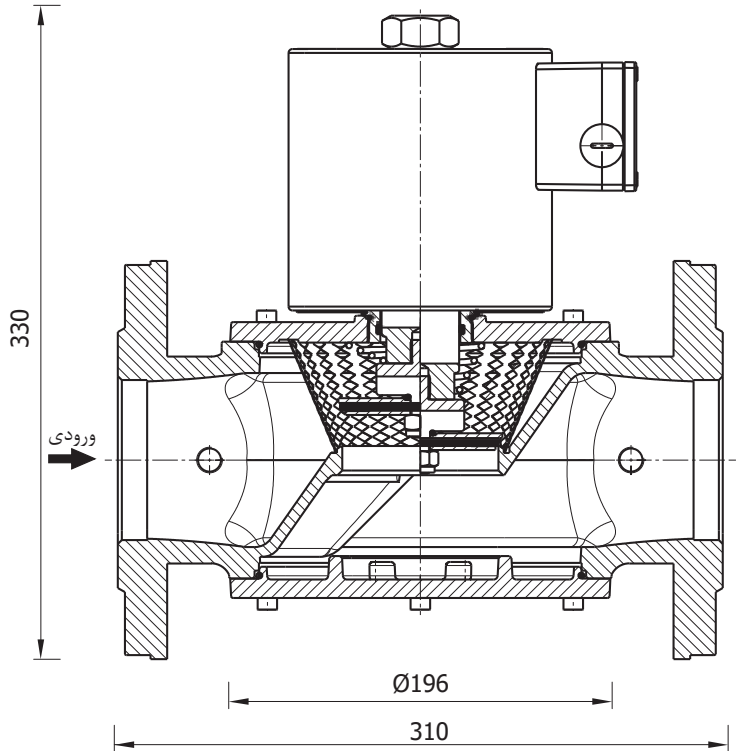
مثال کد سفارش	
SET144	نوع کالا
/RQ	سریع باز شونده (R) + امکان تنظیم ظرفیت (Q)
/DN50	اتصال (Rp۲)
/036	فشار ورودی (تا ۳۶۰ mbar)
/A230	ولتاژ ورودی (۶۰-۲۳۰V, ۵۰-۶۰ Hz)
/NC	کنترل بدون تغذیه الکتریکی بسته است (خاموش بسته)
کد سفارش SET144/RQ/DN50/036/A230/NC	

FAST OPENING SOLENOID VALVE

شیر برقی سریع

SET144/RQ

P1max:360mbar/DN65, DN80



گلد کابل: PG11

بیشینه سیکل در ساعت: ۱۹۵ بار (۵ ثانیه روشن - ۱۳/۵ ثانیه خاموش)

صرفه جویی انرژی: دارد

بیشینه فشار ورودی کاری (P1max): ۳۶۰ mbar

زمان باز شدن: <1S

زمان بسته شدن: <1S

درجه حفاظت: IP65

اتصالات:

فلانچ

DN۶۵

DN۸۰

فلانچ مطابق استاندارد ISO ۷۰۰۵ و DIN ۱۰۹۲-۴

نوع صافی: توری فلزی مطابق با ISIRI ۶۸۰۰

شیر برقی سریع (سریع باز شونده) SET144/RQ خاموش بسته بوده و با برق دار شدن سیم پیچ، باز می شود و جریان گاز را برقرار می کند. هنگامی که جریان برق قطع شود کنترل بسته شده و جریان گاز متوقف می شود. قطع برق می تواند با تحریک سویچ فشار، ترموستات یا... رخ دهد. کنترل می تواند به (ساو) سویچ آشکار ساز وضعیت (بسته یا باز بودن شیر) مجهز شود.

مشخصات

دارای نشان استاندارد ملی ایران: ISIRI ۶۸۰۰

مطابق با: EN - ۱۶۱ EN ۱۳۶۱۱

طبقه بندی نیروی گاز بندی: A

گروه بندی: گروه ۲

دامنه دما: ۶۰C -۲۰

وزن: DN۶۵: ۱۳/۷Kg DN۸۰: ۱۴/۲Kg

نوع گاز: گاز طبیعی، گاز مایع، گاز شهری و هوا

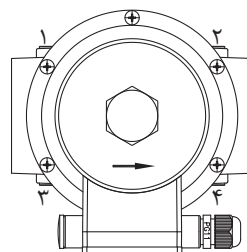
ولتاژ و نوع برق: ۶۰Hz - ۲۳۰V, ۵۰-۶۰Hz

تلرانس مجاز ولتاژ تغذیه: ۱۵- تا +۱۰ درصد

نقاط اندازه گیری فشار

هر چهار موضع دارای نقطه اندازه گیری فشار با درپوش رزوه (G1/4) است.

دید از بالا (نما شماتیک است)



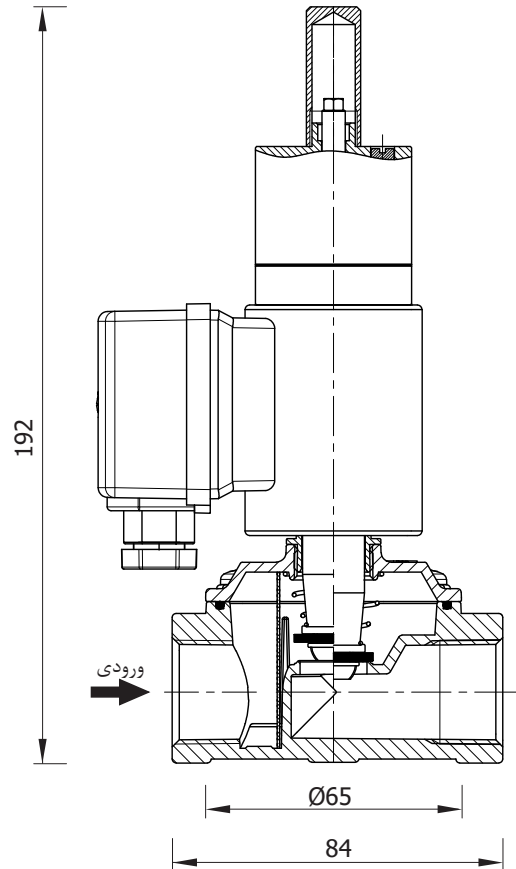
مثال کد سفارش	
SET144	نوع کالا
/RQ	سریع باز شو (R) + امکان تنظیم ظرفیت (Q)
/DN80	اتصال
/036	فشار ورودی (تا ۳۶۰ mbar)
/A230	ولتاژ ورودی (۶۰-۲۳۰V, ۵۰-۶۰Hz)
/NC	کنترل بدون تغذیه الکتریکی بسته است (خاموش بسته)
SET144/RQ/DN80/036/A230/NC	کد سفارش

SLOW OPENING SOLENOID VALVE

شیر برقی آرام

SET144/SQ

P1max:200mbar/DN15,20
P1max:360mbar/DN15,20



گلند کابل: PG ۰۹

بیشینه سیکل در ساعت: ۱۰۰ بار (۱۰ ثانیه روشن - ۲۵ ثانیه خاموش)

صرفه جویی انرژی: دارد

بیشینه فشار ورودی کاری (P1max): ۲۰۰ mbar

۳۶۰ mbar

زمان باز شدن: بین ۰/۵ تا ۳۰ ثانیه با تیرانس ۲۰٪ در ولتاژ نامی و دمای

۲۵C < 1S

زمان بسته شدن: IP54

درجه حفاظت:

اتصالات:

رزوه‌ای

DN۱۵ (Rp ۱/۲)

DN۲۰ (Rp ۳/۴)

مطابق استاندارد ISOY-۱ و EN ۱۰۲۲۶

نوع صافی: توری فلزی مطابق با ISIRI ۶۸۰۰

شیر برقی آرام (آرام باز شونده) SET144/SQ خاموش بسته بوده و با برق دار شدن سیم پیچ، باز می شود و جریان گاز را برقرار می کند. هنگامی که جریان برق قطع شود کنترل بسته شده و جریان گاز متوقف می شود. قطع برق می تواند با تحریک سویچ فشار، ترموستات یا... رخ دهد.

مشخصات

دارای نشان استاندارد ملی ایران: ISIRI ۶۸۰۰

مطابق با: EN - ۱۶۱ EN ۱۳۶۱۱

طبقه بندی نیروی گاز بندی: A, B (مطابق با برجسب محصول)

گروه بندی: گروه ۲

دامنه دما: ۲۰ - ۶۰C

وزن: ۰/۹۵Kg

نوع گاز: گاز طبیعی، گاز مایع، گاز شهری و هوا

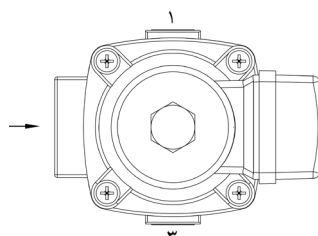
ولتاژ و نوع برق: ۲۳۰V, ۵۰-۶۰Hz

تیرانس مجاز ولتاژ تغذیه: ۱۵- تا ۱۰+ درصد

نقاط اندازه گیری فشار

برای نقاط اندازه گیری فشار از رزوه (G1/4) استفاده شده است.

دید از بالا (نما شماتیک است)

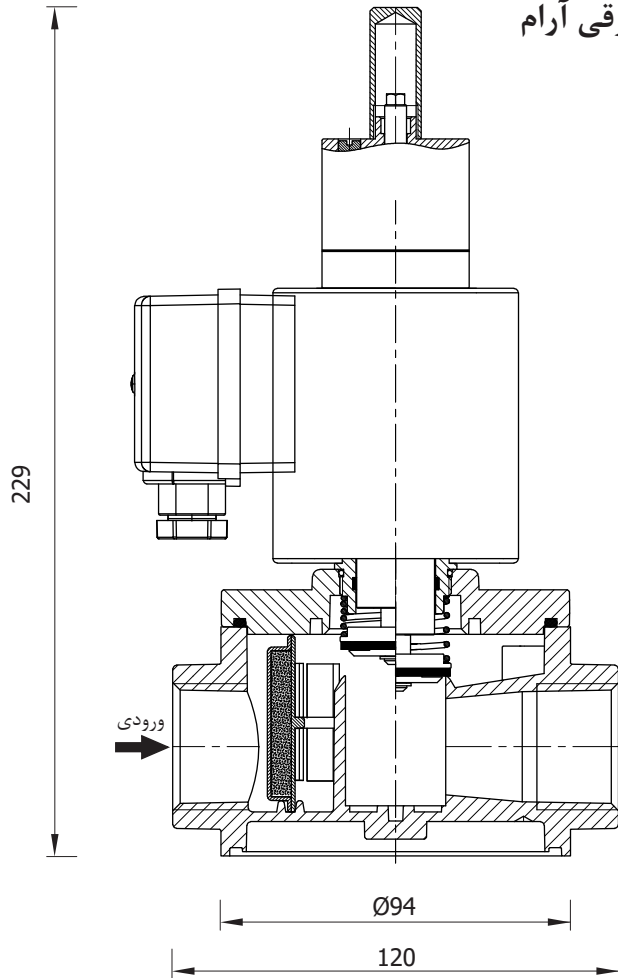


مثال کد سفارش	
SET144	نوع کالا
/SQ	آرام باز شو (S) + امکان تنظیم ظرفیت (Q)
/DN15	اتصال (Rp ۱/۲)
/036	فشار ورودی (تا ۳۶۰ mbar)
/A230	ولتاژ ورودی (۶۰-۲۳۰V, ۵۰-۶۰ Hz)
/NC	کنترل بدون تغذیه الکتریکی بسته است (خاموش بسته)
SET144/SQ/DN15/036/A230/NC	کد سفارش

SLOW OPENING SOLENOID VALVE

SET144/SQ

P1max:360mbar/DN25



شیر برقی آرام

گلد کابل: PG۰۹

بیشینه سیکل در ساعت: ۱۰۰ بار (۱۰ ثانیه روشن - ۲۵ ثانیه خاموش)

صرفه جویی انرژی: دارد

بیشینه فشار ورودی کاری (P1max): ۳۶۰ mbar

زمان باز شدن: بین ۰/۵ تا ۳۰ ثانیه با تیرانس ۲۰٪ در ولتاژ نامی و

دمای ۲۵C

زمان بسته شدن: <1S

درجه حفاظت: IP54

اتصالات:

رزوه‌ای

DN۲۵(Rp ۱)

مطابق استاندارد ISOY-۱ و EN ۱۰۲۲۶

نوع صافی: الیاف مصنوعی مطابق EN ۷۷۹

شیر برقی آرام (آرام باز شونده) SET144/SQ خاموش بسته بوده و با برق دار شدن سیم پیچ، باز می شود و جریان گاز را برقرار می کند. هنگامی که جریان برق قطع شود کنترل بسته شده و جریان گاز متوقف می شود. قطع برق می تواند با تحریک سویچ فشار، ترموستات یا... رخ دهد. کنترل می تواند به (ساو) سویچ آشکار ساز وضعیت (بسته یا باز بودن شیر) مجهز شود.

مشخصات

دارای نشان استاندارد ملی ایران: ISIRI ۶۸۰۰

مطابق با: EN - ۱۶۱ EN ۱۳۶۱۱

طبقه بندی نیروی گازبندی: A, B (مطابق با برچسب محصول)

گروه بندی: گروه ۲

دامنه دما: ۶۰C - ۲۰-

وزن: ۲/۲Kg

نوع گاز: گاز طبیعی، گاز مایع، گاز شهری و هوا

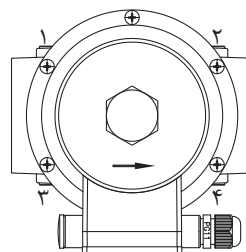
ولتاژ و نوع برق: ۶۰Hz - ۲۳۰V, ۵۰-

تیرانس مجاز ولتاژ تغذیه: ۱۵- تا ۱۰+ درصد

نقاط اندازه گیری فشار

نقاط ۱ و ۳ موضع دارای نقطه اندازه گیری فشار با درپوش رزوه (G1/4) است.

دید از بالا (نما شماتیک است)

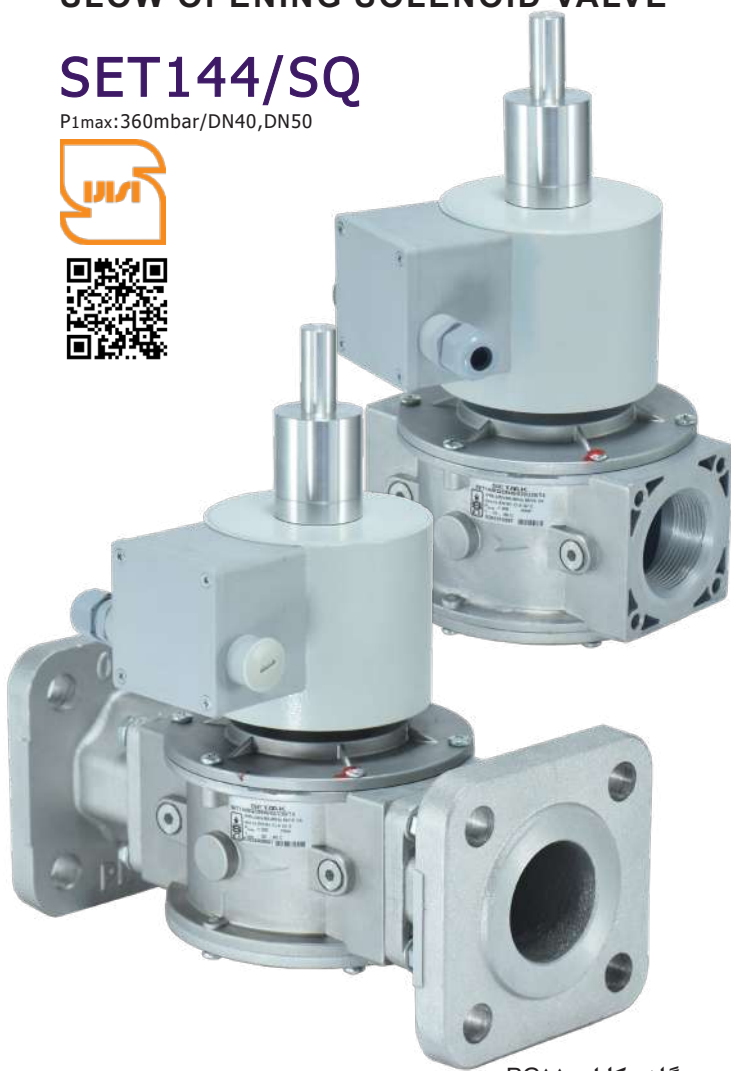


مثال کد سفارش	
SET144	نوع کالا
/SQ	آرام باز شو (S) امکان تنظیم ظرفیت (Q)
/DN25	اتصال (Rp1)
/036	فشار ورودی (تا ۳۶۰ mbar)
/A230	ولتاژ ورودی (۶۰-۲۳۰V, ۵۰-۶۰ Hz)
/NC	کنترل بدون تغذیه الکتریکی بسته است (خاموش بسته)
کد سفارش SET144/SQ/DN25/036/A230/NC	

SLOW OPENING SOLENOID VALVE

SET144/SQ

P1max:360mbar/DN40,DN50



گلد کابل: PG11

بیشینه تعداد سیکل در ساعت: ۹۰ بار

(۱۰ ثانیه روشن - ۳۰ ثانیه خاموش)

صرفه جویی انرژی: دارد

بیشینه فشار ورودی کاری (P1max): ۳۶۰ mbar

زمان باز شدن: بین ۰/۵ تا ۳۰ ثانیه با ترانس ۲۰٪ در ولتاژ نامی و دمای

۲۵C

زمان بسته شدن: <1S

درجه حفاظت: IP65

اتصالات: رزوه ای

DN۴۰ (Rp۱ ۱/۲)

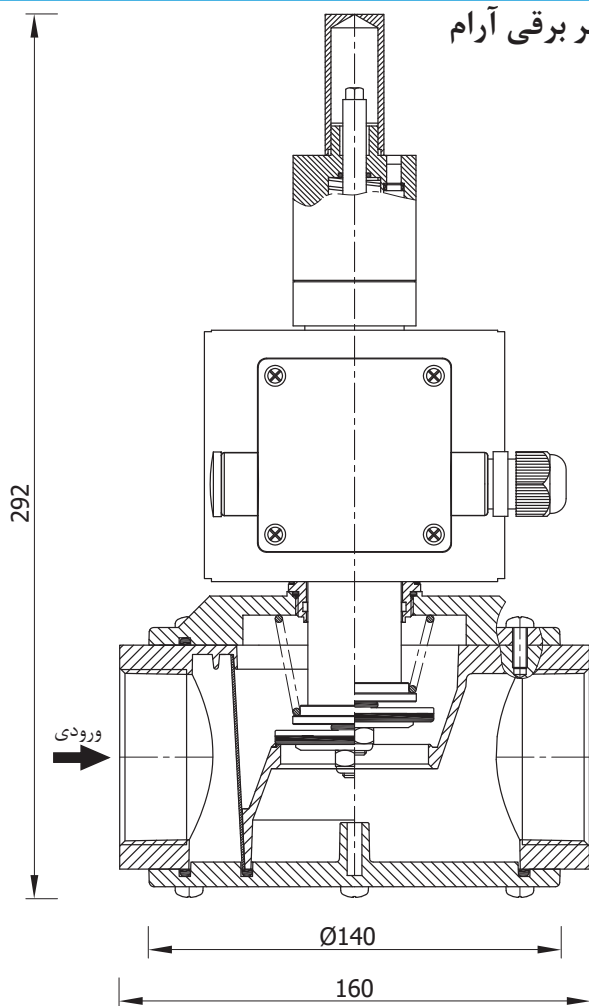
DN۵۰ (Rp۲)

مطابق با استاندارد EN ۱۰۲۲۶ و ISO ۷-۱

نوع صافی: توری فلزی مطابق با استاندارد ISIRI ۶۸۰۰

مثال کد سفارش	
SET144	نوع کالا
/SQ	آرام بازشونده (+S) امکان تنظیم ظرفیت (Q)
/DN50	اتصال (Rp۲)
/036	فشار ورودی (تا ۳۶۰ mbar)
/A230	ولتاژ ورودی (۶۰-۲۳۰V, ۵۰-۶۰ Hz)
/NC	کنترل بدون تغذیه الکتریکی بسته است (خاموش بسته)
SET144/SQ/DN50/036/A230/NC	کد سفارش

شیر برقی آرام



شیر برقی آرام (آرام باز شونده) SET144/SQ خاموش بسته بوده و با برق دار شدن سیم پیچ، باز می شود و جریان گاز را برقرار می کند. هنگامی که جریان برق قطع شود شیر بسته شده و جریان گاز متوقف می شود. قطع برق می تواند با تحریک سوئیچ فشار، ترموستات یا... رخ دهد. شیر می تواند به (ساو) سوئیچ آشکار ساز وضعیت (بسته یا باز بودن شیر) مجهز شود. به منظور فلانچ دار کردن کنترل، مشتری باید متناسب با اندازه اتصال (DN)، یک سری فلانچ SET۹۵۴ را نیز سفارش دهد.

مشخصات

دارای نشان استاندارد ملی ایران: ISIRI ۶۸۰۰ (گروه ۲)

مطابق با EN ۱۳۶۱۱-EN ۱۶۱ (گروه ۲)

طبقه بندی نیروی گازبندی: A

دامنه دما: ۶۰C - ۲۰-

وزن: ۵/۸Kg

نوع گاز: گاز طبیعی، گاز مایع، گاز شهری و هوا

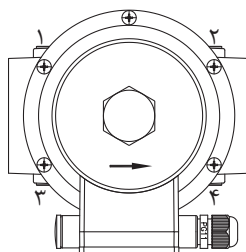
ولتاژ و نوع برق: ۲۳۰V, ۵۰-۶۰ Hz

ترانس مجاز ولتاژ: ۱۵- تا ۱۰+ درصد

نقاط اندازه گیری فشار

هر چهار موضع دارای نقطه اندازه گیری فشار با درپوش رزوه (G1/4) است.

دید از بالا (نما شماتیک است)

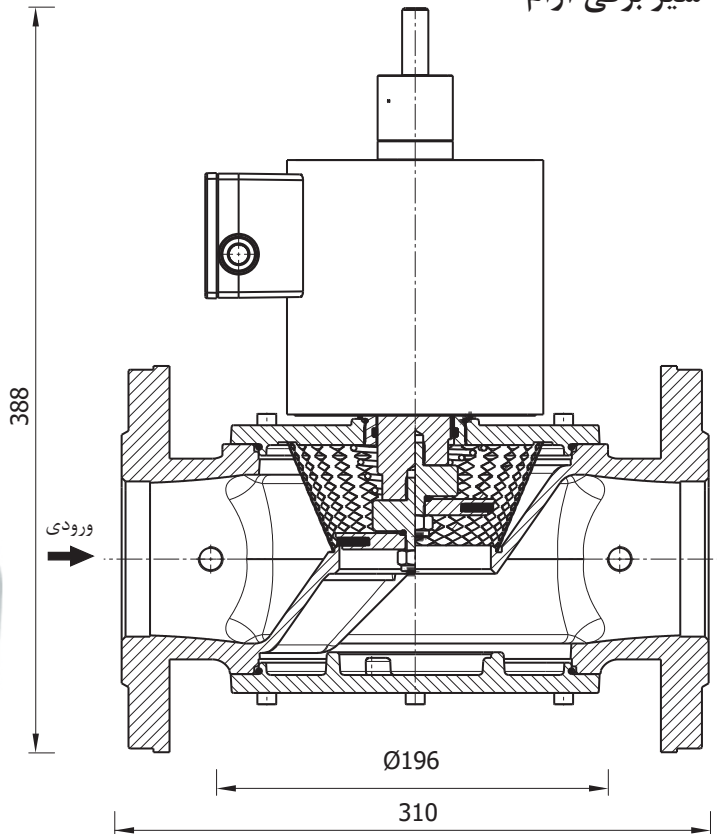


SLOW OPENING SOLENOID VALVE

شیر برقی آرام

SET144/SQ

P1max:360mbar/DN65, DN80



گلند کابل: PG11

بیشینه سیکل در ساعت: ۹۰ بار (۱۰ ثانیه روشن - ۳۰ ثانیه خاموش)

صرفه جویی انرژی: دارد

بیشینه فشار ورودی کاری (P1max): ۳۶۰ mbar

زمان باز شدن: بین ۰/۵ تا ۳۰ ثانیه با تفرانس ۲۰٪ در ولتاژ نامی و

دمای ۲۵C

زمان بسته شدن: <1S

درجه حفاظت: IP65

اتصالات:

فلانچ

DN۶۵

DN۸۰

فلانچ مطابق استاندارد ISO ۷۰۰۵ و DIN ۱۰۹۲-۴

نوع صافی: توری فلزی مطابق با ISIRI ۶۸۰۰

شیر برقی آرام (آرام باز شونده) SET144/SQ خاموش بسته بوده و با برق دار شدن سیم پیچ، باز می شود و جریان گاز را برقرار می کند. هنگامی که جریان برق قطع شود کنترل بسته شده و جریان گاز متوقف می شود. قطع برق می تواند با تحریک سویچ فشار، ترموستات یا... رخ دهد. کنترل می تواند به (ساو) سویچ آشکار ساز وضعیت (بسته یا باز بودن شیر) مجهز شود.

مشخصات

دارای نشان استاندارد ملی ایران:

ISIRI ۶۸۰۰

مطابق با:

EN - ۱۶۱ EN ۱۳۶۱۱

طبقه بندی نیروی گازبندی:

A

گروه بندی: گروه ۲

دامنه دما: ۲۰- ۶۰C

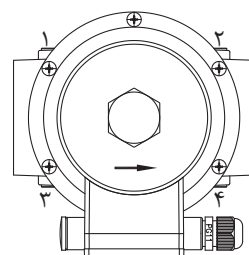
DN۸۰: ۱۴/۵Kg

وزن: DN۶۵: ۱۴Kg

نوع گاز: گاز طبیعی، گاز مایع، گاز شهری و هوا

ولتاژ و نوع برق: ۲۳۰V, ۵۰-۶۰ Hz

تفرانس مجاز ولتاژ: ۱۵- تا ۱۰+ درصد



نقاط اندازه گیری فشار

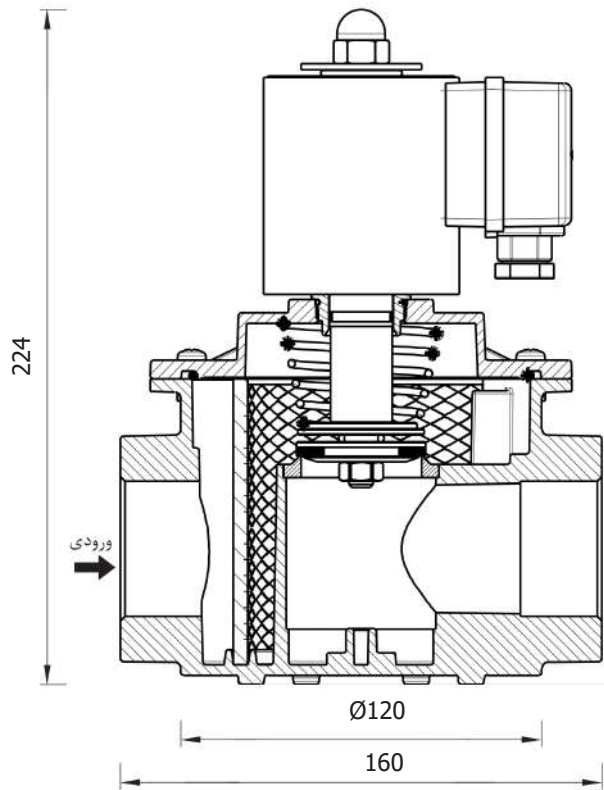
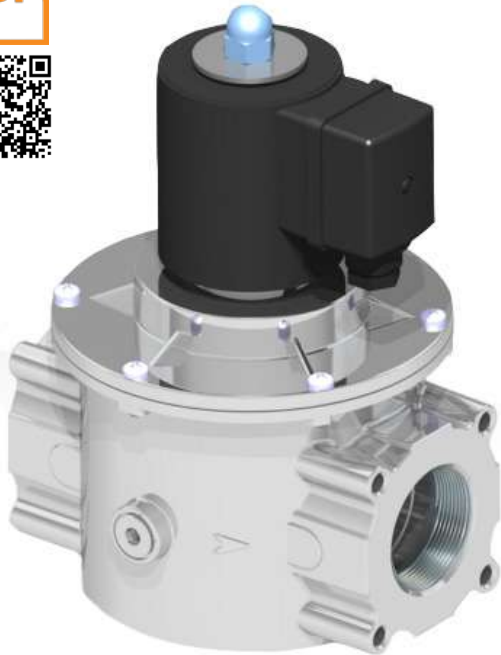
هر چهار موضع دارای نقطه اندازه گیری فشار با درپوش رزوه (G1/4) است.

دید از بالا (نما شماتیک است)

مثال کد سفارش	
SET144	نوع کالا
/SQ	آرام باز شو (S) + امکان تنظیم ظرفیت (Q)
/DN80	اتصال
/036	فشار ورودی (تا ۳۶۰ mbar)
/A230	ولتاژ ورودی (۲۳۰V, ۵۰-۶۰ Hz)
/NC	کنترل بدون تغذیه الکتریکی بسته است (خاموش بسته)
SET144/SQ/DN80/036/A230/NC	کد سفارش

SET145/RQ

P1max:200mbar/DN40



گلد کابل: PG۰۹

بیشینه سیکل در ساعت: ۱۹۵ بار (۵ ثانیه روشن - ۱۳/۵ ثانیه خاموش)

صرفه جویی انرژی: دارد

بیشینه فشار ورودی کاری (P1max): ۲۰۰ mbar

زمان باز شدن: <1S

زمان بسته شدن: <1S

درجه حفاظت: IP54

اتصالات:

رزوه‌ای

DN۴۰ (Rp۱ ۱/۲)

مطابق استاندارد ISO۷-۱ و ISO ۱۰۲۲۶

نوع صافی: الیاف مصنوعی مطابق EN ۷۷۹

شیر برقی سریع (سریع باز شونده) SET145/RQ خاموش بسته بوده و با برق دار شدن سیم پیچ، باز می شود و جریان گاز را برقرار می کند. هنگامی که جریان برق قطع شود کنترل بسته شده و جریان گاز متوقف می شود. قطع برق می تواند با تحریک سویچ فشار، ترموستات یا... رخ دهد. کنترل می تواند به (ساو) سویچ آشکار ساز وضعیت (بسته یا باز بودن شیر) مجهز شود.

مشخصات

دارای نشان استاندارد ملی ایران: ISIRI ۶۸۰۰

مطابق با: EN - ۱۶۱ EN ۱۳۶۱۱

طبقه بندی نیروی گاز بندی: A, B (مطابق با برجسب محصول)

گروه بندی: گروه ۲

دامنه دما: ۲۰ - ۶۰ C

وزن: ۲Kg

نوع گاز: گاز طبیعی، گاز مایع، گاز شهری و هوا

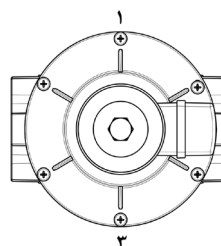
ولتاژ و نوع برق: ۲۳۰V, ۵۰-۶۰ Hz

تلرانس مجاز ولتاژ تغذیه: ۱۵ - تا ۱۰ + درصد

نقاط اندازه گیری فشار

نقاط ۱ و ۳ دارای نقطه اندازه گیری فشار با درپوش رزوه (G1/4) است.

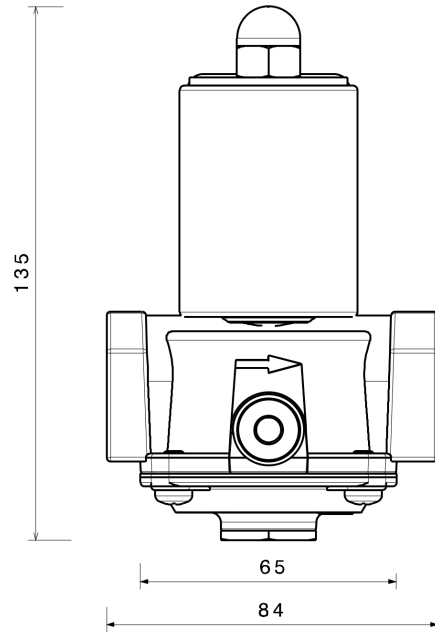
دید از بالا (نما شماتیک است)



مثال کد سفارش	
SET145	نوع کالا
/RQ	سریع باز شو (R) + امکان تنظیم ظرفیت (Q)
/DN40	اتصال (Rp۱ ۱/۲)
/020	فشار ورودی (تا ۲۰۰ mbar)
/A230	ولتاژ ورودی (۲۳۰V, ۵۰-۶۰ Hz)
/NC	کنترل بدون تغذیه الکتریکی بسته است (خاموش بسته)
SET145/RQ/DN40/020/A230/NC	کد سفارش

SET147

P1max:360mbar/DN20



بیشینه سیکل در ساعت: ۱۸۰۰ بار (۱ ثانیه روشن - ۱ ثانیه خاموش)

صرفه جویی انرژی: ندارد

بیشینه فشار ورودی کاری (P1max): ۳۶۰ mbar

زمان باز شدن: <1S

زمان بسته شدن: <1S

درجه حفاظت: IP54

اتصالات:

رزوه‌ای

DN۲۰ (Rp ۳/۴)

مطابق استاندارد ISOV-۱ و EN ۱۰۲۲۶

شیر برقی SET147 خاموش باز بوده و با برق دار شدن سیم پیچ، بسته می شود و جریان گاز را مسدود می کند. هنگامی که جریان برق قطع شود کنترل باز شده و جریان گاز برقرار می شود. قطع برق می تواند با تحریک سویچ فشار، ترموستات یا... رخ دهد.

مشخصات

مطابق با:

EN ۱۶۳۰۴ - ۱۶۱ EN

گروه بندی: گروه ۲

دامنه دما: ۲۰- ۶۰C

وزن: ۰/۹Kg

نوع گاز: گاز طبیعی، گاز مایع، گاز شهری و هوا

ولتاژ و نوع برق: ۲۳۰V, ۵۰-۶۰Hz

تلرانس مجاز ولتاژ تغذیه: ۱۵- تا ۱۰+ درصد

گلند کابل: PG۰۹ ~

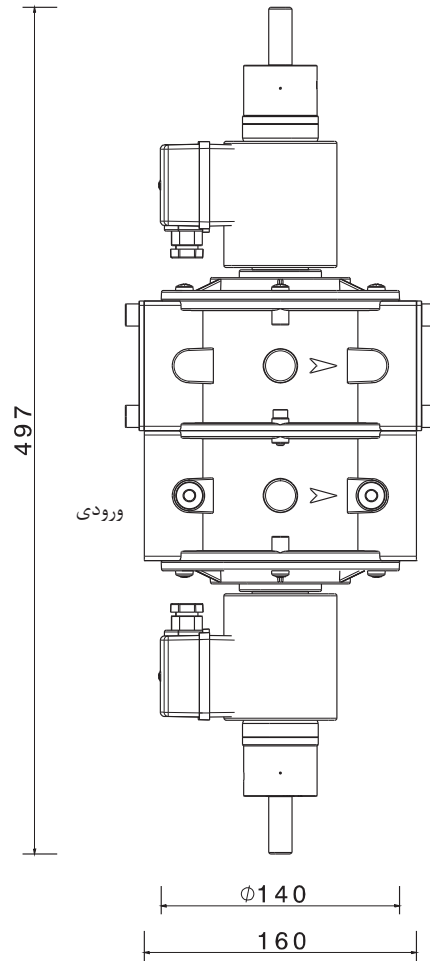
مثال کد سفارش	
SET147	نوع کالا
/DN20	اتصال (Rp۳/۴)
/036	فشار ورودی (تا ۳۶۰ mbar)
/A230	ولتاژ ورودی (۲۳۰V, ۵۰-۶۰Hz)
/NA	کنترل بدون تغذیه الکتریکی باز است (خاموش باز)
SET147/DN20/036/A230/NA	کد سفارش

TWO – CAPACITY SOLENOID VALVE FOR GAS

شیر برقی دو ظرفیتی

SET148/SQ

P1max:200mbar/DN40



ولتاژ و نوع برق: ۲۳۰V, ۵۰-۶۰ Hz

تولرانس مجاز ولتاژ تغذیه: ۱۵- تا ۱۰+ درصد

گلند کابل: PG۰۹

بیشینه سیکل در ساعت: ۱۰۰ بار (۱۰ ثانیه روشن - ۲۵ ثانیه خاموش)

صرفه جویی انرژی: دارد

بیشینه فشار ورودی کاری (P1max): ۲۰۰ mbar

زمان باز شدن: بین ۰/۵ تا ۳۰ ثانیه با تولرانس ۲۰٪ در ولتاژ نامی و دما

۲۵C

زمان بسته شدن:

درجه حفاظت: <1S

اتصالات: IP54

رزوه ای: DN۴۰ (Rp۱ ۱/۲)

مطابق استاندارد EN ۱۰۲۲۶ و ISO۱-۱

نوع صافی: توری فلزی مطابق با استاندارد ISIRI ۶۸۰۰

شیر برقی دو ظرفیتی (مرحله ای) آرام باز شونده SET148/SQ در حالت عادی بسته می باشد. با برق دار شدن یکی از سیم پیچ ها گاز با ظرفیت کمینه (مرحله اول) که میزان آن توسط کاربر تنظیم می شود از شیر عبور می نماید. در ادامه با برق دار شدن سیم پیچ دوم عبور گاز به بیشینه تنظیم شده توسط کاربر افزایش می یابد (مرحله دوم). هنگامی که جریان برق از هر دو سیم پیچ قطع شود کنترل بسته شده و جریان گاز متوقف می شود. قطع برق می تواند با تحریک سوئیچ فشار، ترموستات یا ... رخ دهد.

مشخصات

دارای نشان استاندارد ملی ایران: ISIRI ۶۸۰۰

مطابق با: EN – ۱۶۱

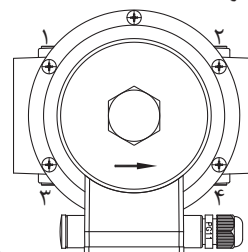
طبقه بندی نیروی گاز بندی: A

گروه بندی: ۲

دامنه دما: -۲۰ - ۶۰C

وزن: ۶Kg

نوع گاز: گاز طبیعی، گاز مایع، گاز شهری و هوا



نقاط اندازه گیری فشار

هر چهار موضع دارای نقطه اندازه گیری فشار با درپوش رزوه است.

دید از بالا (نما شماتیک است)

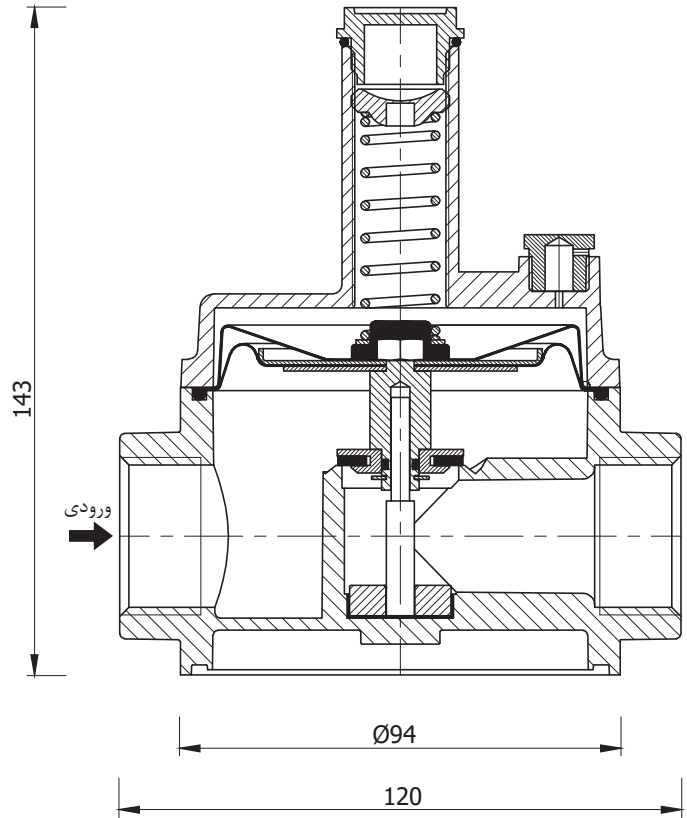
مثال کد سفارش	نوع کالا
SET148	آرام بازشو (S) + امکان تنظیم ظرفیت (Q)
/SQ	اتصال (Rp۱ ۱/۲)
/DN40	فشار ورودی (تا ۲۰۰ mbar)
/020	ولتاژ ورودی (۲۳۰V, ۵۰-۶۰ Hz)
/A230	کنترل بدون تغذیه الکتریکی بسته است (خاموش بسته) /NC
SET148/SQ/DN40/020/A230/NC	کد سفارش

RELIEF VALVE

شیر اطمینان

SET150

P1max:500mbar/DN25



دامنه دما : ۶۰C - ۱۵-

وزن: ۰/۶۶Kg

نوع گاز: گاز طبیعی، گاز مایع، هوا، گاز شهری

بیشینه فشار ورودی: ۵۰۰ mbar

اتصالات:

رزوه ای

DN۲۵(Rp۱)

مطابق با استاندارد EN ۱۰۲۲۶ و ISO ۷ - ۱

شیر اطمینان فشار پایین SET۱۵۰ هنگام افزایش فشار، بصورت خودکار باز شده و با تخلیه قله های فشار به هوای آزاد فشار خط گاز را مهار می کند. این کنترل به محض کاهش فشار به کمتر از فشار تنظیم شیر بسته می شود. استفاده از شیر اطمینان هنگامی که سرعت گاز در خط گاز از ۳۰m/s تجاوز کند حتما پیشنهاد می شود.

مشخصات

الزامات ایمنی مطابق با INSO ۲۲۱۰۷

عملکرد مطابق با دستورالعمل داخلی WI - ۰۱۶

انتخاب فنر و دامنه فشار تنظیم (P):

مثال کد سفارش	
SET150	نوع کالا
/DN25	اتصال (Rp۱)
/50450	دامنه فشار تنظیم (۵۰-۴۵۰ mbar)
SET150/DN25/50450	کد سفارش

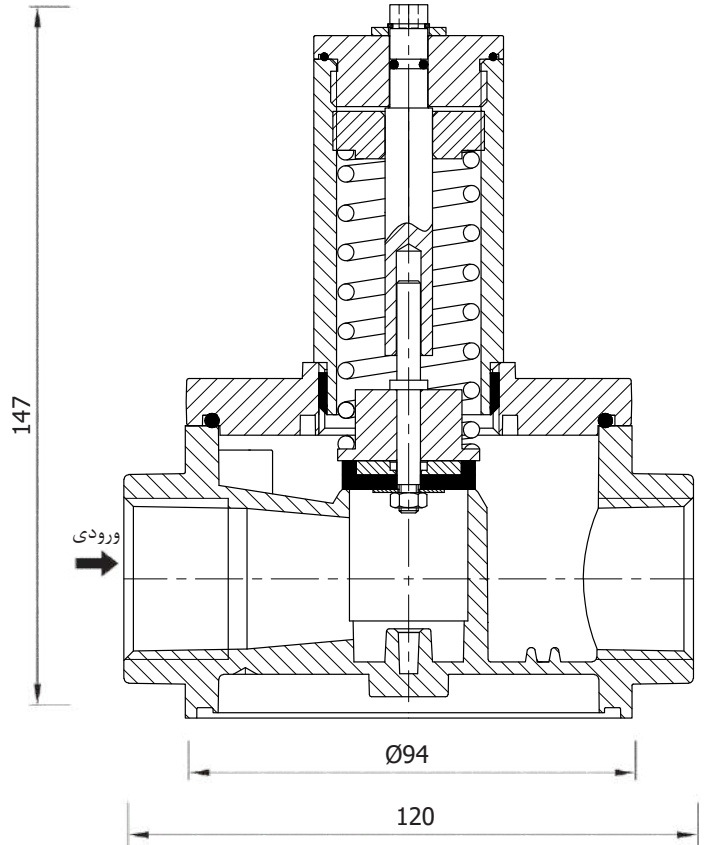
P(mbar)	رنگ	کد فنر
۱۸ - ۴۰	قرمز	SR10 /17x66/100
۲۸ - ۹۰	آبی	SB13 /17x66/110
۵۰ - ۴۵۰	زرد	SY20 /17x54/90

RELIEF VALVE

شیر اطمینان

SET151

P1max:5bar/DN25



بیشینه فشار ورودی کاری: ۵bar

دامنه فشار تنظیم: ۰/۳-۵bar

وزن: ۰/۸۵Kg

اتصالات:

رزوه ای DN۲۵(Rp۱)

مطابق با استاندارد EN ۱۰۲۲۶ و ISO ۷ - ۱

شیر اطمینان فشار بالا SET۱۵۱ هنگام افزایش فشار بصورت خودکار باز شده و با تخلیه گاز به هوای آزاد، فشار خط یا مخزن را مهار می کند. این کنترل به محض کاهش فشار به کمتر از حد تنظیم بسته می شود.

مشخصات

الزامات ایمنی مطابق با INSO ۲۲۱۰۷

عملکرد مطابق با دستورالعمل داخلی WI - ۰۱۶

دامنه دما: ۶۰C - ۱۵-

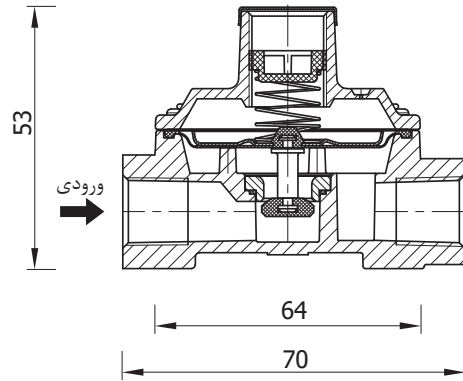
نوع گاز: گاز طبیعی، گاز مایع، هوا، گاز شهری

مثال کد سفارش	
SET151	نوع کالا
/DN25	اتصال (Rp۱)
/035	دامنه فشار تنظیم (۰/۳-۵bar)
SET151/DN25/035	کد سفارش

REGULATOR

SET201

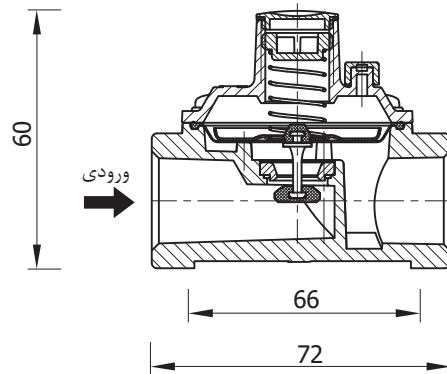
P1max:170mbar/DN15



مثال کد سفارش	
SET201	نوع کالا
/DN15	اتصال (Rp1/2)
/017	فشار ورودی (۱۷۰ mbar)
/2030	فشار خروجی (۲۰-۳۰ mbar)
/T4	نافی اندازه گیری فشار خروجی
SET201/DN15/017/2030/T4	کد سفارش

SET203

P1max:170mbar/DN20



مثال کد سفارش	
SET203	نوع کالا
/DN20	اتصال (Rp3/4)
/017	فشار ورودی (۱۷۰ mbar)
/2030	فشار خروجی (۲۰-۳۰ mbar)
/T4	نافی اندازه گیری فشار خروجی
SET203/DN20/017/2030/T4	کد سفارش

اتصالات:

رزوه ای

DN۱۵ (Rp ۱/۲)

DN۲۰ (Rp ۳/۴)

مطابق با استاندارد EN ۱۰۲۲۶ و ISO ۷-۱

فشار پایداری ورودی: ۲۵۰ mbar

بیشینه فشار ورودی کاری (P1max): ۱۷۰ mbar

دامنه تنظیم فشار خروجی (P2): ۲۰-۳۰ mbar

کمینه فشار ورودی کاری: P2 + ۱۰ mbar

رگلاتور قفل شونده فشار گاز SET۲۰۳ و SET۲۰۱ با فشار پایداری ورودی ۲۵۰ mbar و فشار ورودی کاری تا ۱۷۰ mbar است. این رگلاتور برای مصرف کننده های کوچک مانند خط پیلوت مشعل کاربرد دارد.

مشخصات

دارای نشان استاندارد ملی ایران ۶۰۲۷-۱ INSO (رده A گروه ۲)

مطابق با استاندارد EN ۸۸-۱ (رده A گروه ۲)

دامنه دما: ۶۰C - ۱۵-

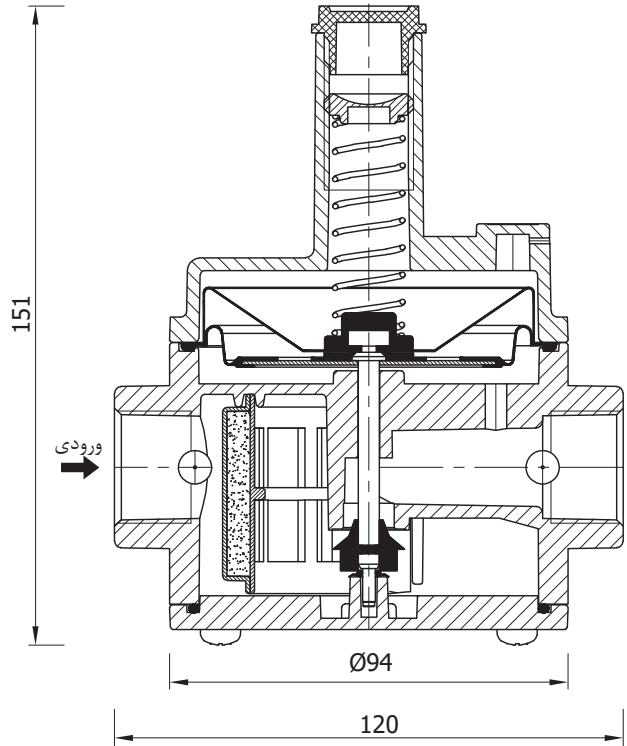
وزن: SET۲۰۱: ۰/۲۶Kg SET۲۰۳: ۰/۲۶Kg

نوع گاز: گاز طبیعی، گاز مایع، هوا، گاز شهری

REGULATOR

SET245

P1max:500mbar/DN15,20,25



بیشینه فشار ورودی کاری (P1max): ۵۰۰ mbar

- کدسفارش ۰۱ دامنه فشار ورودی کاری: تا ۱۰۰ mbar
- کدسفارش ۰۲ ۱۰۰-۲۰۰ mbar
- کدسفارش ۰۳ ۲۰۰-۳۰۰ mbar
- کدسفارش ۰۴ ۳۰۰-۴۰۰ mbar
- کدسفارش ۰۵ ۴۰۰-۵۰۰ mbar

وزن: ۰/۷Kg

مشخصات صافی در رگلاتور فیلتر دار (F)

جنس صافی از الیاف مصنوعی

طبقه بندی بازده صافی M۵ مطابق با EN۷۷۹-۲۰۱۲

مساحت صافی ۴۴۰۰mm²

رگلاتور قفل شونده فشار گاز SET۲۴۵ یا رگلاتور فیلتر دار SET۲۴۵/F با فشار ورودی تا ۵۰۰ میلی بار است. این محصول صرفاً برای مصرف کننده های کوچک کاربرد دارد لذا قبل از سفارش مطالعه منحنی ظرفیت به افت فشار ضروری است.

مشخصات

دارای نشان استاندارد ملی ایران ۱-۶۰۲۷ INSO (رده A گروه ۲)

مطابق با استاندارد EN ۸۸-۱ (رده A گروه ۲)

دامنه دما: ۶۰ C - ۱۵-

نوع گاز: گاز طبیعی، گاز مایع، هوا، گاز شهری

اتصالات:

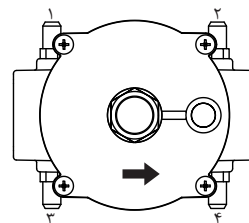
رزوه ای DN۲۵(Rp۱) DN۲۰(Rp۳/۴) DN۱۵(Rp۱/۲)

مطابق با استاندارد EN ۱۰۲۲۶ و ISO ۷-۱

انتخاب فنر و دامنه فشار خروجی (P2):

	P1(mbar)					رنگ	کد فنر
	۰ تا ۱۰۰	۱۰۰-۲۰۰	۲۰۰-۳۰۰	۳۰۰-۴۰۰	۴۰۰-۵۰۰		
P2(mbar)	۱۴-۳۰	۱۶-۳۰	-	-	-	قرمز	SR10 /17x66/100
	۲۰-۶۰	۲۰-۶۰	۱۶-۶۰	۱۶-۶۰	۱۶-۶۰	آبی	SB13 /17x66/110
	-	-	۶۰-۱۸۰	۶۰-۲۰۰	۶۰-۲۰۰	زرد	SY20 /17x54/90

مثال کد سفارش	
SET245	نوع کالا
/F	با فیلتر
/DN20	اتصال (Rp۳/۴)
/05	دامنه فشار ورودی (۴۰۰-۵۰۰ mbar)
/1660	فشار خروجی (۱۶-۶۰ mbar)
/T4	نافی اندازه گیری فشار در موقعیت ۴
SET245/F/DN20/05/1660/T4	کد سفارش



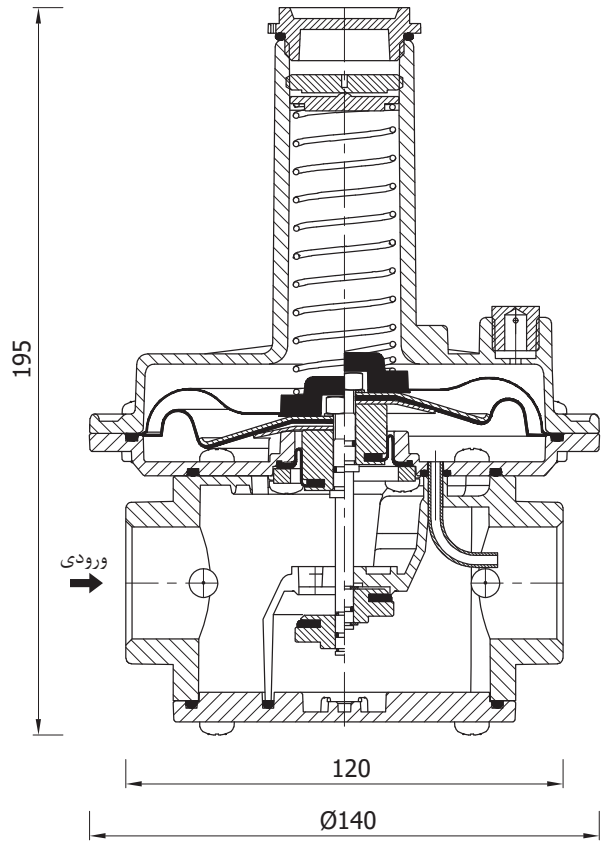
محل های انتخابی نافی اندازه گیری فشار موقعیت ۴ گزینه ی کارخانه می باشد.

دید از بالا (نما شماتیک است)

REGULATOR

SET250

P1max: 2bar/DN15,20,25



دامنه دما: ۶۰C - ۱۵-

وزن: ۱/۱۵Kg

نوع گاز: گاز طبیعی، گاز مایع، هوا، گاز شهری

اتصالات:

رزوه ای DN۱۵(Rp۱/۲) (تولید در صورت دریافت سفارش)

DN۲۰(Rp۳/۴) (تولید در صورت دریافت سفارش)

DN۲۵(Rp۱)

مطابق با استاندارد EN ۱۰۲۲۶ و ISO ۷ - ۱

دامنه فشار ورودی کاری: تا ۵۰۰ mbar کد 05

کد 1 تا ۰/۵ - ۱ bar

کد 2 تا ۱ - ۲ bar

رگلاتور قفل شونده فشار گاز SET۲۵۰ با ظرفیت بیشتر و کیفیت بالا در تثبیت فشار خروجی در مقایسه با SET۲۴۵ در دامنه فشارهای ورودی تا ۵۰۰ mbar، ۰/۵-۱bar و ۱-۲bar ارائه می شود. به منظور فلانچ دار کردن کنترل، مشتری باید متناسب با اندازه اتصال (DN)، دو سری فلانچ SET۹۵۰X را نیز سفارش دهد.

مشخصات

دارای گواهینامه دانش نماد KB-COC برای فشار گاز از ۵۰۰ میلی بار تا ۲ بار دارای نشان استاندارد ملی ایران INSO ۶۰۲۷ - ۱

(P1 تا ۵۰۰ mbar، رده A گروه ۲)

مطابق با استاندارد

(P1 تا ۵۰۰ mbar، رده A گروه ۲)

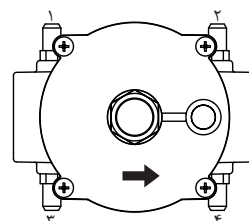
مطابق با استاندارد

(P1 ۲bar-۰/۵، رده دقت AC۲۰، رده فشار قفل SG۳۰، گروه ۲)

انتخاب فنر و دامنه فشار خروجی (P2):

P2(mbar)	P1(bar)	رنگ	کد فنر
	تا ۲ bar		
	۸ - ۳۵	زرد - سیاه	SYD15/29x85/120
	۳۵ - ۷۰	زرد - قرمز	SYR16/29x115/105
	۷۰ - ۱۵۰	زرد - سبز	SYG22/29x100/115
	۱۵۰ - ۱۸۰	زرد - آبی	SYB25/29x140/170

مثال کد سفارش	
SET250	نوع کالا
/DN25	اتصال (Rp۱)
/05	فشار ورودی (تا ۵۰۰ mbar)
/3575	فشار خروجی (۳۵-۷۵ mbar)
/T4	نافی اندازه گیری فشار در موقعیت ۴
SET250/DN25/05/3575/T4	کد سفارش



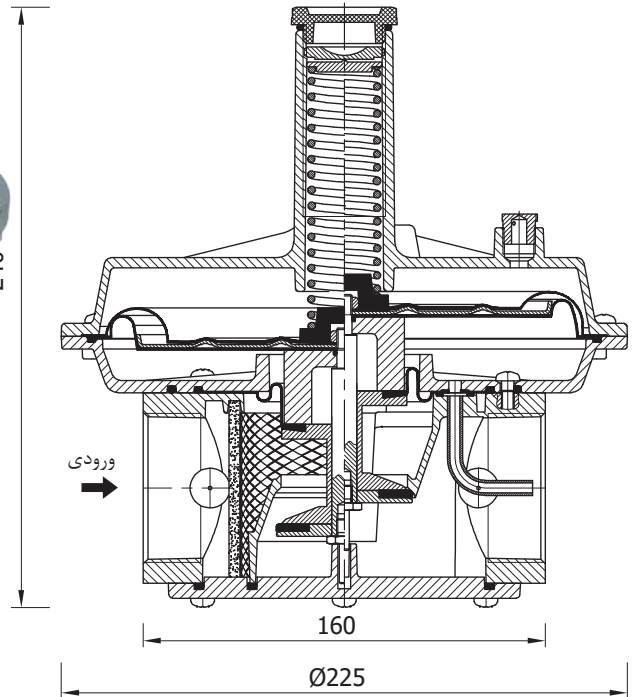
محل های انتخابی نافی اندازه گیری فشار موقعیت ۴ گزینه ی کارخانه می باشد.

دید از بالا (نما شماتیک است)

REGULATOR

SET252

P_{1max}: 2bar/DN40,50



دامنه دما : ۶۰C - ۱۵-

وزن: ۳/۴Kg

نوع گاز: گاز طبیعی، گاز مایع، هوا، گاز شهری

اتصالات: رزوه ای (Rp۲) DN۵۰ و (Rp۱) DN۴۰ (۱/۲)

مطابق با استاندارد EN ۱۰۲۲۶ و ISO ۷ - ۱

در رگلاتور فیلتردار

نوع صافی ۵۰µm (سایر صافی ها طبق سفارش)

مساحت صافی ۱۵۶۰۰mm² غبارگیری فیلتر مطابق با استاندارد ENY۷۹

دامنه فشار ورودی کاری: تا ۵۰۰ mbar کد 05

کد 1 تا ۰/۵ - ۱ bar

کد 2 تا ۱ - ۲ bar

رگلاتور قفل شونده فشار گاز SET۲۵۲ یا رگلاتور فیلتردار SET۲۵۲/F در دامنه فشارهای ورودی تا ۵۰۰ mbar ، ۰/۵-۱bar و ۱-۲bar ارائه می شود. به منظور فلانچ دار کردن کنترل، مشتری باید متناسب با اندازه اتصال (DN)، یک سری فلانچ SET۹۵۴ را نیز سفارش دهد.

مشخصات

دارای نشان استاندارد ملی ایران ۶۰۲۷ - ۱ INSO (P1 تا ۵۰۰ mbar، رده A گروه ۲)

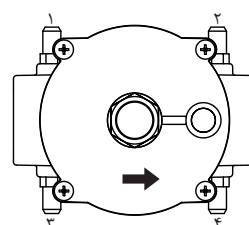
مطابق با استاندارد EN ۸۸-۱ (P1 تا ۵۰۰ mbar، رده A گروه ۲)

مطابق با استاندارد EN ۸۸-۲ (P1 تا ۰/۵-۲bar، رده دقت AC۲۰، رده فشار قفل SG۳۰، گروه ۲)

انتخاب فنر و دامنه فشار خروجی (P2):

P ₂ (mbar)	P ₁ (bar)			رنگ	کد فنر
	۰/۵	۰/۵ - ۱	۱ - ۲		
۸ - ۱۳	-	-	-	نارنجی	SO16/29x115/140
		۱۳ - ۲۰		آبی	SB20/29x140/160
		۱۵ - ۲۵		سبز	SG20/29x140/130
		۲۵ - ۴۳		قرمز	SR22/29x140/135
		۴۳ - ۷۰		سیاه	SD25/29x150/140
		۳۳ - ۵۸		زرد	SY25/29x150/180
		۵۵ - ۱۱۰		نقره ای	SS30/29x140/180
		۹۰ - ۲۰۰		سفید	SW35/29x125/140

مثال کد سفارش	
SET252	نوع کالا
/F	با فیلتر
/DN50	اتصال (Rp۲)
/05	فشار ورودی (تا ۵۰۰ mbar)
/3358	فشار خروجی (۲۳-۵۸mbar)
/T4	نافی اندازه گیری فشار در موقعیت ۴
SET252/F/DN50/05/3358/T4	کد سفارش

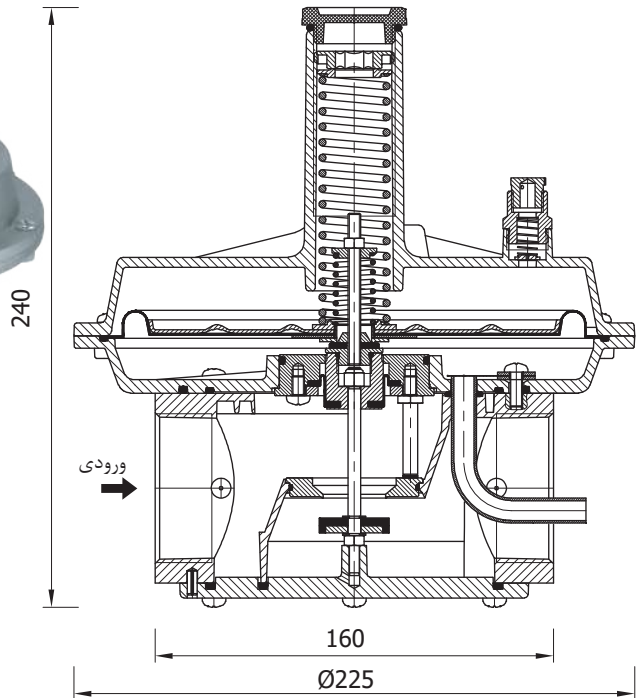


محل های انتخابی نافی اندازه گیری فشار موقعیت ۴ گزینه ی کارخانه می باشد. دید از بالا (نما شماتیک است)

REGULATOR

SET252H

P1max:5bar/DN40,50



رگلاتور فشار گاز SET252H برای فشار ورودی تا ۵ بار ارائه می شود. این کنترل دارای شیر اطمینان داخلی بوده و فشار خروجی یکنواخت و قابل اعتمادی را از ظرفیت های پایین تا ظرفیت بالا تامین می نماید. به منظور فلانچ دار کردن کنترل، مشتری باید متناسب با اندازه اتصال (DN)، یک سری فلانچ SET954 را نیز سفارش دهد.

مشخصات

دارای گواهینامه دانش نماد KB-COC برای فشار ورودی گاز از ۵۰۰ mbar تا ۵ bar مطابق با استاندارد EN ۸۸-۲ (رده دقت AC20، رده فشار قفل SG30، گروه ۲) در تطابق با بند ۱۷-۱۱-۲-۶ مبحث هفدهم از مقررات ملی ساختمان

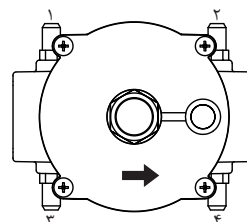
انتخاب فنر و دامنه فشار خروجی (P2):

P2(mbar)	رنگ	کد فنر	DfWau (mbar) دامنه اختلاف فشار تخلیه شیر اطمینان	رنگ	کد فنر
۱۰ - ۲۲	زرد - سبز	SYG22/29X100/120	۱۰ - ۲۰	نارنجی	SO13/17x40/60
۱۷ - ۳۲	قهوه ای - قرمز	SBR22/29X140/180	۱۵ - ۴۰	آبی	SB18/18,4x45/85
۳۲ - ۶۰	قهوه ای - زرد	SBY25/29X155/160	۱۵ - ۴۰	آبی	SB18/18,4x45/85
۵۰ - ۹۵	قهوه ای - آبی	SBY32/29X123/155	۴۰ - ۸۰	زرد	SY20/17x54/90
۸۵ - ۱۸۰	سفید	SW35/29X125/140	۴۰ - ۸۰	زرد	SY20/17x54/90
۱۵۰ - ۲۵۰*	بی رنگ	SC45/29X98/80	۵۰ - ۱۲۰	قرمز	SR25/18x50/85
۳۰۰ - ۵۰۰*	قهوه ای - سیاه	SBD45/29,4X110/90	۵۰ - ۱۲۰	قرمز	SR25/18x50/85
۵۰۰ - ۷۵۰*	قهوه ای - سبز	SBG50/29X110/90	۵۰ - ۱۲۰	قرمز	SR25/18x50/85

*دستیابی به این دامنه فشار صرفا با دیافراگم تقویت شده مقدور است

تذکر: دامنه اختلاف فشار شیر اطمینان (DfWau) متناسب با دامنه فشار خروجی داده شده است.

مثال کد سفارش	
SET252H	نوع کالا
/DN50	اتصال (Rp2)
/5	فشار ورودی (۰٫۵-۵bar)
/85180	فشار خروجی (۸۵-۱۸۰ mbar)
/T4	نافی اندازه گیری فشار (در خروجی)
SET252H/DN50/5/85180/T4	کد سفارش



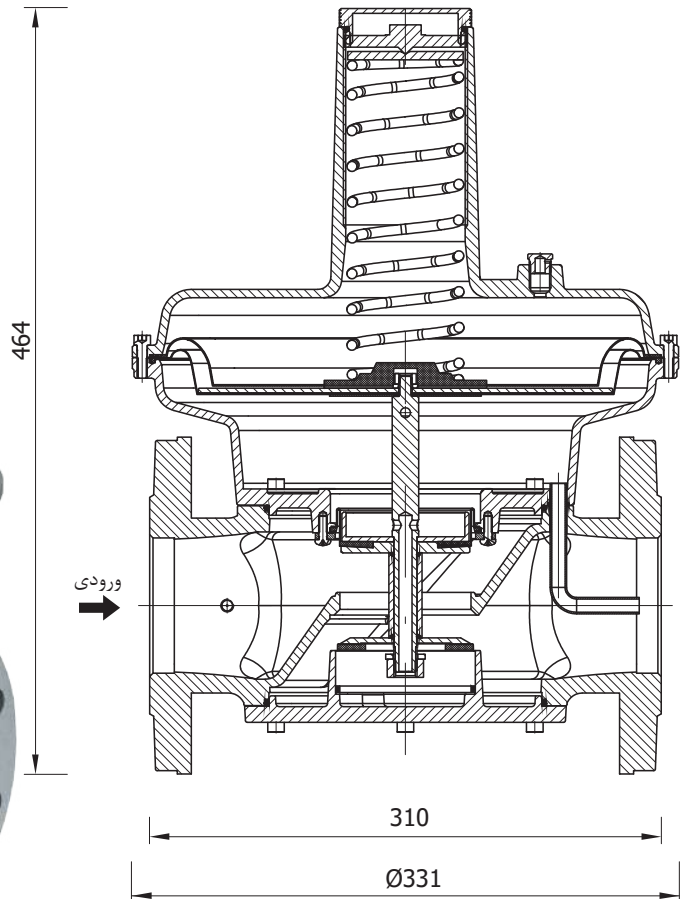
محل های انتخابی نافی اندازه گیری فشار موقعیت ۴ گزینه ی کارخانه می باشد.

دید از بالا (نما شماتیک است)

REGULATOR

SET251

P_{1max}: 1bar/DN65, DN80



رگلاتور قفل شونده فشار گاز SET251 در دامنه فشارهای ورودی تا ۵۰۰mbar، ۰/۵-۱bar ارائه می شود.

مشخصات

دارای گواهینامه دانش نماد **KB-COC** برای فشار ورودی گاز از ۵۰۰mbar تا ۱bar

دارای نشان استاندارد ملی ایران ۱ - ۶۰۲۷ INSO (P₁ تا ۵۰۰mbar، رده A گروه ۲)

مطابق با استاندارد EN ۸۸-۱ (P₁ تا ۵۰۰mbar، رده A گروه ۲)

مطابق با استاندارد EN ۸۸-۲ (P₁ تا ۵۰۰mbar، رده A گروه ۲)

(P₂ ۰/۵-۱bar، رده دقت AC۲۰، رده فشار قفل SG۳۰، گروه ۲)

انتخاب فنر و دامنه فشار خروجی (P₂) و انتخاب فنر:

دامنه دما: ۶۰C - ۱۵-

وزن: ۱۳/۷Kg

نوع گاز: گاز طبیعی، گاز مایع، هوا، گاز شهری

اتصالات:

فلانچ

DN ۶۵

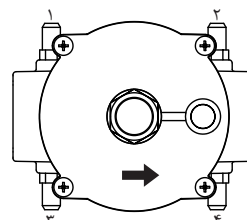
DN ۸۰

فلانچ مطابق استاندارد ISO ۷۰۰۵ و DIN ۱۰۹۲-۴

بیشینه فشار ورودی کاری (P_{1max}): ۱bar

فشار خروجی (mbar)	رنگ	کد فنر
۱۰ - ۱۸	سبز	SG40/66.5X155/160
۱۳ - ۲۷	سیاه	SD45/70X200/145
۲۲ - ۵۸	قرمز	SR50/70X200/135
۵۰ - ۱۳۰	زرد	SR50/70X205/160

مثال کد سفارش	
SET251	نوع کالا
/DN80	اتصال (فلانچ)
/05	فشار ورودی (تا ۵۰۰mbar)
/50130	فشار خروجی (۵۰-۱۳۰mbar)
/TT	نافی اندازه گیری فشار (۴ نافی)
SET251/DN80/05/50130/TT	کد سفارش



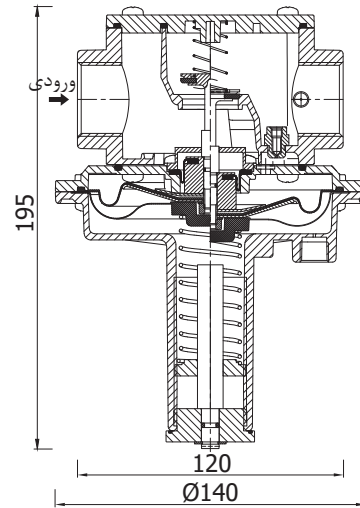
محل های انتخابی
نافی اندازه گیری فشار
هر چهار موضع دارای نافی است
دید از بالا (نما شماتیک است)

GAS/AIR RATIO CONTROL

کنترل نسبت هوا گاز

SET282

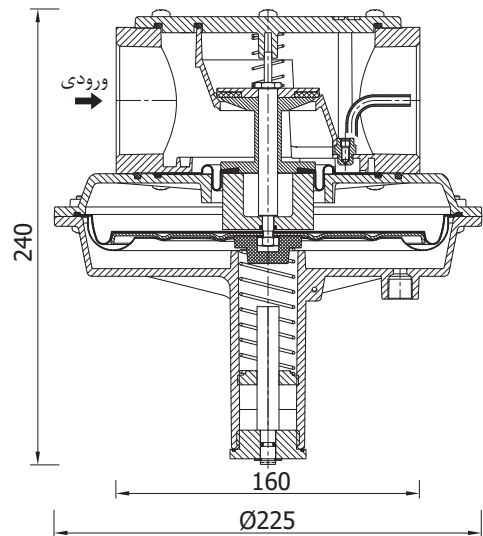
P1max:500mbar/DN25



GAS/AIR RATIO CONTROL

SET285

P1max:500mbar/DN40, DN50



نوع گاز: گاز طبیعی، گاز مایع، هوا، گاز شهری

اتصالات: مطابق با استاندارد EN ۱۰۲۲۶ و ISO ۷ - ۱

رزوه ای SET282/DN15 (Rp1/2) (تولید در صورت دریافت سفارش)

SET282/DN20 (Rp3/4) (تولید در صورت دریافت سفارش)

SET282/DN25 (Rp1)

SET285/DN40 (Rp1 1/2)

SET285/DN50 (Rp2)

بیشینه فشار ورودی کاری (P1): ۵۰۰ mbar

دامنه فشار خروجی: ۲-۱۲۰ mbar

کنترل های SET282 و SET285 می تواند بصورت های زیر استفاده شود:
۱- رگلاتور فشار صفر که فشار خروجی را با کیفیت بالا مطابق با تنظیم انجام شده تثبیت می کند.

۲- کنترل نسبت هوا گاز که نسبت فشار بین هوا و گاز را همواره ثابت نگه می دارد.

به منظور فلانچ دار کردن کنترل، مشتری باید متناسب با اندازه اتصال (DN)، یک سری فلانچ SET954 را نیز سفارش دهد.

انتخاب محصول و چیدمان نصب آن تابع نسبت فشارها بصورت زیر است:

۱) فشار هوا به گاز با نسبت ۱:۱

۲) فشار هوا به گاز از نسبت ۱:۲ تا نسبت ۱:۱۰

۳) فشار هوا به گاز از نسبت ۲:۱ تا نسبت ۱۰:۱

مشخصات

INSO ۶۰۲۷ - ۱

دارای نشان استاندارد ملی ایران (P1 تا ۵۰۰ mbar، رده A گروه ۲)

EN ۸۸-۱

مطابق با استاندارد

SET285: ۳/۴Kg

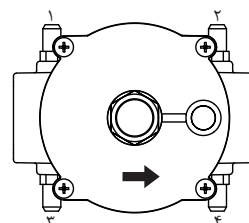
وزن: SET282: ۱/۲Kg

دامنه دما: ۶۰C - ۱۵-

مثال کد سفارش SET282	
SET282/DN25	نوع کالا و اتصال (Rp 1)
/101	نسبت فشار هوا به گاز* (۱:۱ تا ۱۰:۱)
/T4	نافی اندازه گیری فشار در موقعیت ۴
SET282/DN25/101/T4	کد سفارش

مثال کد سفارش SET285	
SET285/DN50	نوع کالا و اتصال (Rp 2)
/11	نسبت فشار هوا به گاز* (۱:۱)
/T34	نافی اندازه گیری فشار در موقعیت ۳ و ۴
SET285/DN50/11/T34	کد سفارش

* برای انتخاب کد مناسب به چیدمان ها در صفحه مقابل مراجعه کنید.

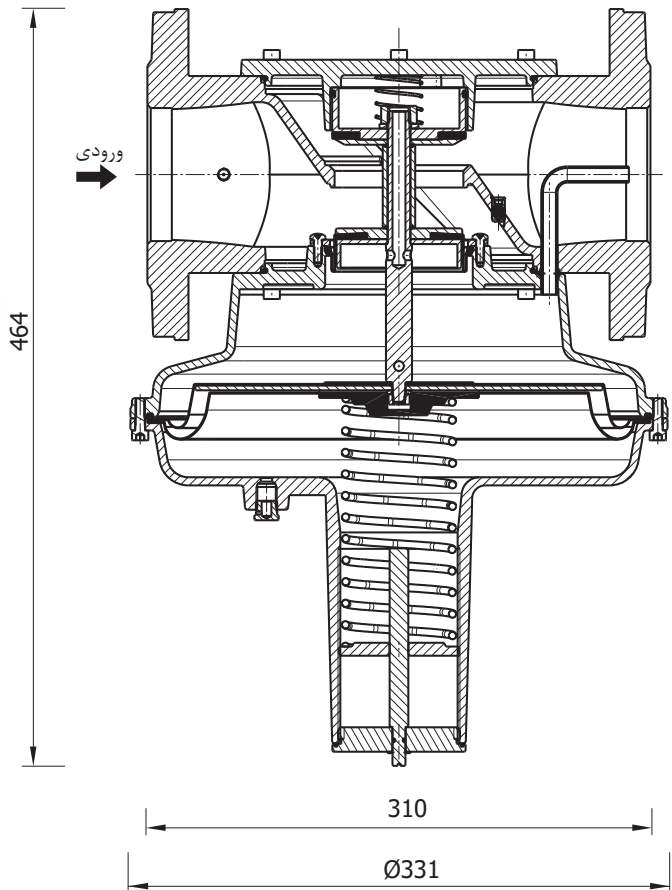


محل های انتخابی نافی اندازه گیری فشار موقعیت ۴ گزینه ی کارخانه می باشد.

دید از بالا (نما شماتیک است)

SET286

P_{1max}: 500mbar/DN65, DN80



دامنه دما : ۶۰ C -۱۵

وزن : ۱۳/۷Kg

نوع گاز: گاز طبیعی، گاز مایع، هوا، گاز شهری

اتصالات:

فلانچ

DN ۶۵

DN ۸۰

فلانچ مطابق استاندارد ISO ۷۰۰۵ و ۴-۱۰۹۲ DIN

بیشینه فشار ورودی کاری (P_{1max}): ۵۰۰ mbar

دامنه فشار خروجی: ۱۲۰-۲ mbar

کنترل های SET286 و می تواند بصورت های زیر استفاده شود:

۱- رگلاتور فشار صفر که فشار خروجی را با کیفیت بالا مطابق با تنظیم انجام شده تثبیت می کند.

۲- کنترل نسبت هوا گاز که نسبت فشار بین هوا و گاز را همواره ثابت نگه می دارد.

انتخاب محصول و چیدمان نصب آن تابع نسبت فشارها بصورت زیر است:

(۱) فشار هوا به گاز با نسبت ۱:۱

(۲) فشار هوا به گاز از نسبت ۱:۲ تا نسبت ۱:۱۰

(۳) فشار هوا به گاز از نسبت ۲:۱ تا نسبت ۱۰:۱

مشخصات

دارای نشان استاندارد ملی ایران ۱ - ۶۰۲۷ INSO

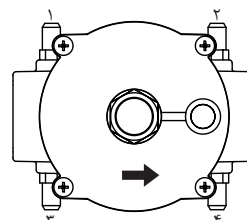
(P₁ تا ۵۰۰ mbar، رده A گروه ۲)

مطابق با استاندارد EN ۸۸-۱

(P₁ تا ۵۰۰ mbar، رده A گروه ۲)

مثال کد سفارش	
SET286	نوع کالا
/DN80	اتصال
/11	نسبت فشار هوا به گاز* (۱:۱)
/TT	نافی اندازه گیری فشار (۴ نافی)
SET286/DN80/11/T T	کد سفارش

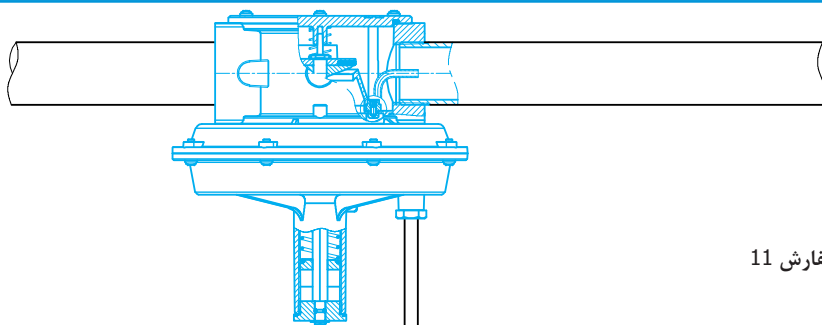
* برای انتخاب کد مناسب به چیدمان ها در صفحه مقابل مراجعه کنید.



محل های انتخابی نافی اندازه گیری فشار هر چهار موضع دارای نافی است دید از بالا (نما شماتیک است)

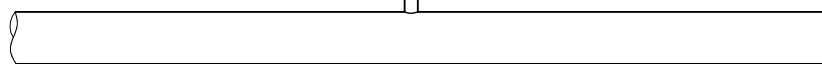
انواع چیدمان در خط گاز:

خط گاز
→

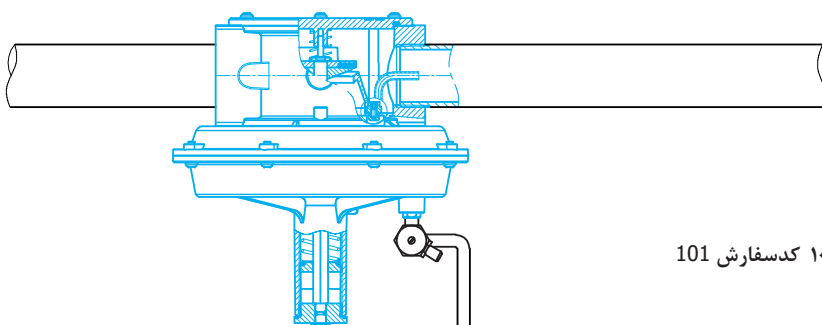


چیدمان ۱ <<< گاز/هوا=۱:۱ کدسفارش 11

خط هوا
→

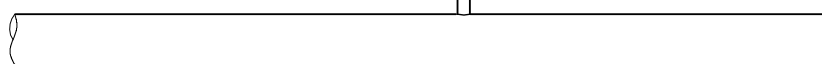


خط گاز
→

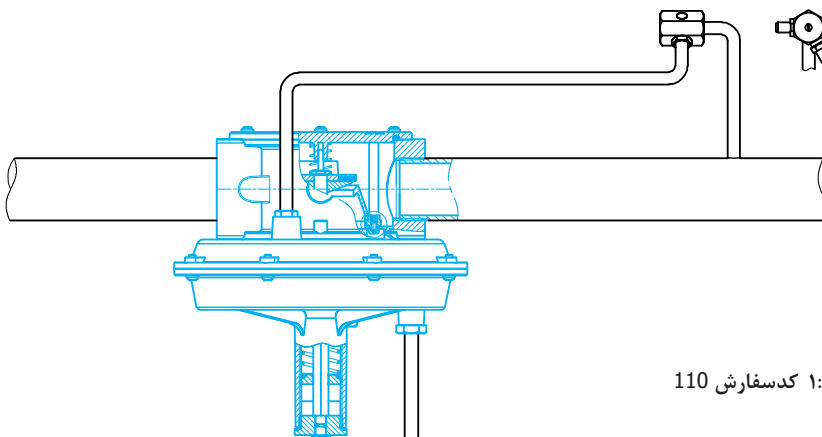


چیدمان ۲ <<< گاز/هوا = ۲:۱ تا ۱۰:۱ کدسفارش 101

خط هوا
→



خط گاز
→

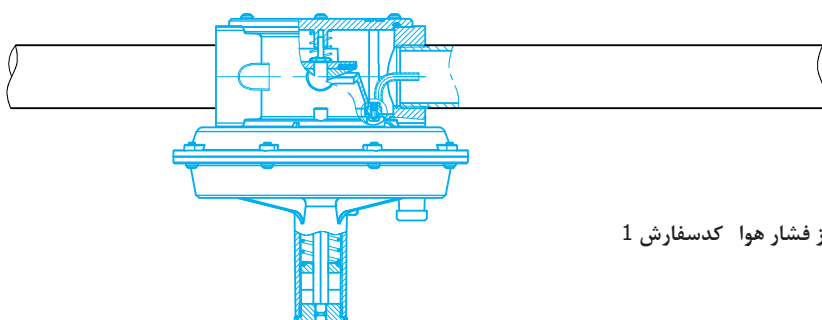


چیدمان ۳ <<< گاز/هوا = ۱:۲ تا ۱:۱۰ کدسفارش 110

خط هوا
→



خط گاز
→



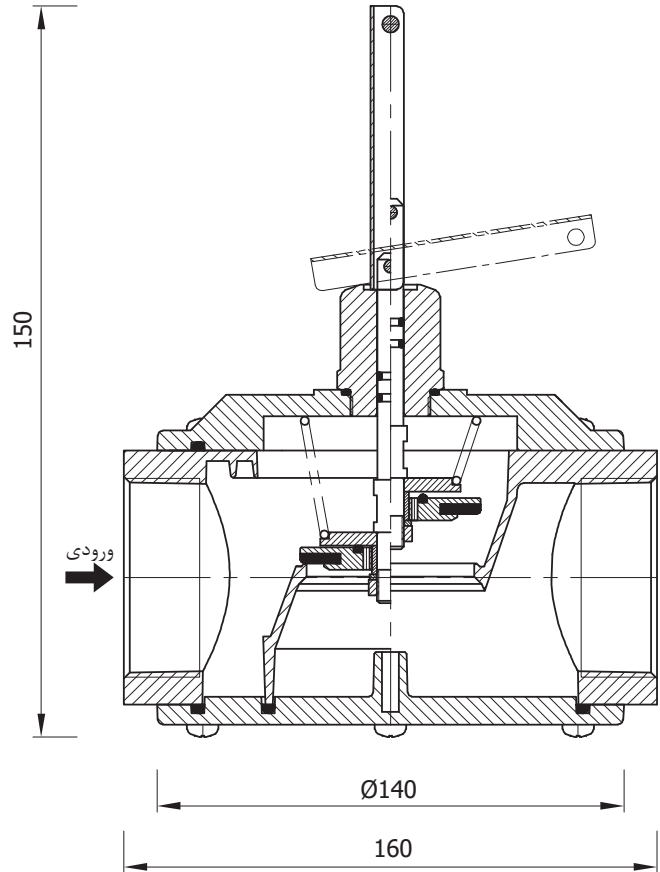
چیدمان ۴ <<< فشار گاز مستقل از فشار هوا کدسفارش 1

LEVER HAND VALVE

شیر دستی اهرمی

SET271

P1max: 5bar/DN40, DN50



دامنه دما : ۶۰C - ۱۵-

وزن: ۲Kg

نوع گاز: گاز طبیعی، گاز مایع، هوا، گاز شهری

اتصالات:

رزوه ای

DN۴۰ (Rp۱ ۱/۲)

DN۵۰ (Rp۲)

مطابق با استاندارد EN ۱۰۲۲۶ و ISO ۷ - ۱

بیشینه فشار ورودی کاری (P1max): ۵bar

شیر دستی SET271 جریان سیال داخل لوله را قطع و وصل می کند. با توجه به مکانیزم به کار رفته در این شیر، قطع جریان سیال نسبت به شیرهای توپی کروی (ربع گرد) سریع تر و راحت تر است. شیر قطع و وصل دستی تا فشار ورودی ۵bar قابل استفاده می باشد. به منظور فلانج دار کردن کنترل، مشتری باید متناسب با اندازه اتصال (DN)، یک سری فلانج SET954 را نیز سفارش دهد.

مشخصات

مطابق با استاندارد ملی ایران ۲۲۱۰۷ INSO (گروه ۲)

عملکرد مطابق با دستورالعمل داخلی WI - ۰۱۷

طبقه بندی نیروی آب بندی A

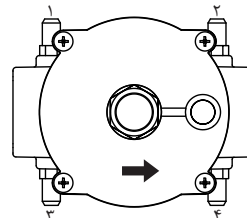
(مطابق بند ۳-۸ استاندارد ملی ۶۸۰۰ ISIRI)

محل های انتخابی

نافی اندازه گیری فشار

موقعیت ۴ گزینه ی کارخانه می باشد.

دید از بالا (نما شماتیک است)



مثال کد سفارش	
SET271	نوع کالا
/DN50	اتصال (Rp۲)
/5	فشار ورودی (تا ۵bar)
/T4	نافی اندازه گیری فشار در موقعیت ۴
SET271/DN50/5/T4	کد سفارش

نوع گاز: گاز طبیعی، گاز مایع، هوا، گاز شهری
 حداکثر فشار ورودی کاری: ۱ تا ۲ bar دامنه ۲ تا ۵ bar
 مشخصات صافی:

جنس صافی از الیاف مواد مصنوعی
 طبقه بندی بازده: M5 (طبق EN ۷۷۹ - ۲۰۱۲)
 بازده غبار اتمسفریک: ۵۵-۵۰٪ (طبق Ashrae ۵۲/۱ - ۱۹۹۲)
 بازده گیراندازی: ۹۵٪ (طبق Ashrae ۵۲/۱ - ۱۹۹۲)

فیلترهای گاز در انواع SET۳۵۲X, SET۳۵۲, SET۳۴۵ و SET۳۵۱
 با فشار کاری تا ۲ bar و تا ۵ bar ارائه می شود.

مشخصات

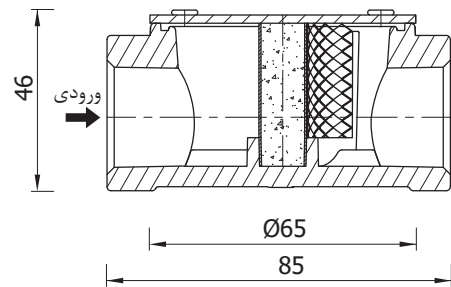
دارای نشان استاندارد ملی ایران INSO ۲۲۱۰۷ (گروه ۲)
 مطابق با استاندارد EN ۱۳۶۱۱ (گروه ۲)
 رزوه اتصالات: مطابق با EN ۱۰۲۲۶ و ISO ۷-۱
 فلنج ها: مطابق با ISO ۷۰۰۵-PN ۱۶
 دامنه دما: ۶۰C - ۱۵-

SET304

P1max: 2bar/DN20



وزن ۰/۲۳ kg
 قطر نامی DN۲۰
 اتصال Rp۳/۴
 مساحت صافی ۱۵۰۰ mm²

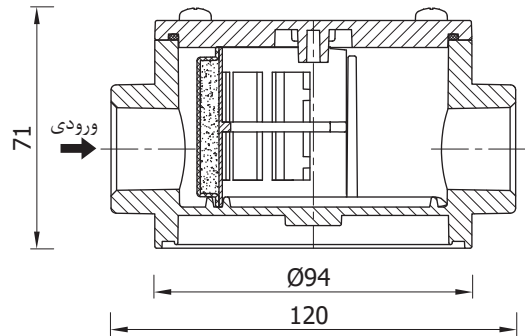


SET345

P1max: 2bar, 5bar/DN15, DN20, DN25



وزن ۰/۴۴ kg
 قطر نامی DN۱۵, DN۲۰, DN۲۵
 اتصال Rp1, Rp۳/۴, Rp1/۲
 مساحت صافی ۴۴۰۰ mm²

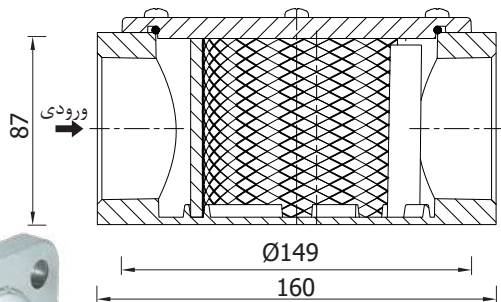


SET352

P1max: 2bar, 5bar/DN40, DN50



وزن ۱/۲ kg
 قطر نامی DN۴۰, DN۵۰
 اتصال Rp۱ ۱/۲, Rp۲
 مساحت صافی ۱۶۵۰۰ mm²



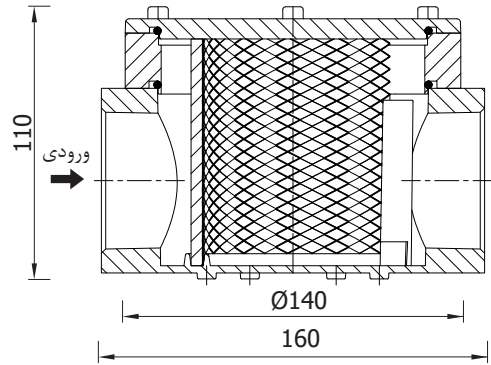
به منظور فلانچ دار کردن کنترل، مشتری باید متناسب با اندازه اتصال (DN)، دو سری فلانچ SET۹۵۲ را نیز سفارش دهد.

SET353

P1max: 2bar, 5bar / DN40, DN50



وزن ۱/۶ kg
 قطر نامی DN۴۰, DN۵۰
 اتصال Rp۱ ۱/۲, Rp۲
 مساحت صافی ۲۰۰۰۰ mm²



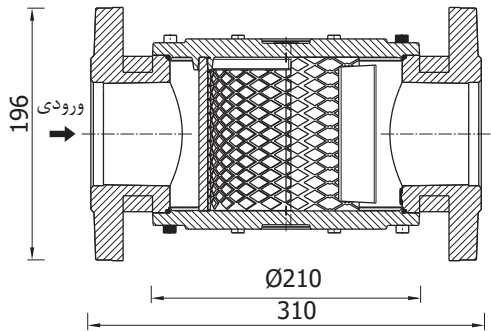
به منظور فلانچ دار کردن کنترل، مشتری باید متناسب با اندازه اتصال (DN)، دو سری فلانچ SET۹۵۲ را نیز سفارش دهد.

SET351

P1max: 2bar, 5bar / DN65



وزن ۶/۷ kg
 قطر نامی DN۶۵
 مساحت صافی ۳۷۵۰۰ mm²

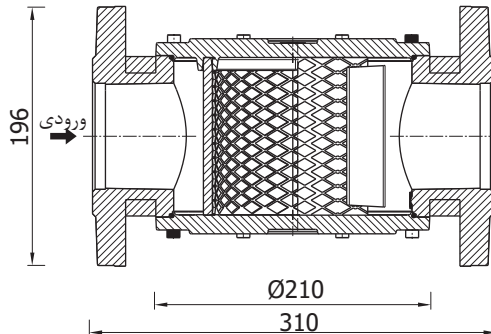


SET351

P1max: 2bar, 5bar / DN80



وزن ۶/۵ kg
 قطر نامی DN۸۰
 مساحت صافی ۳۷۵۰۰ mm²

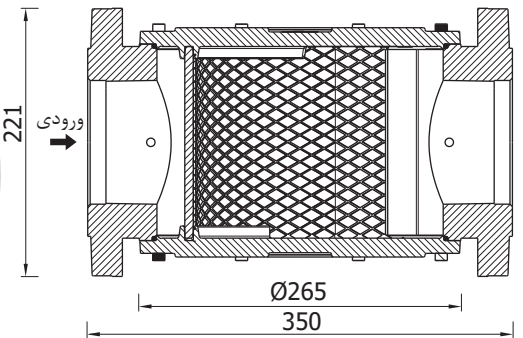


SET351

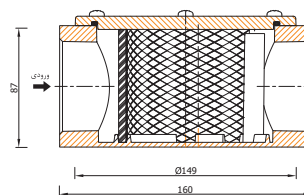
P1max: 2bar, 5bar / DN100



وزن ۱۰/۸ kg
 قطر نامی DN۱۰۰
 مساحت صافی ۷۵۰۰۰ mm²



مثال کد سفارش	
SET352	نوع کالا
/DN50	اتصال (Rp۲)
/5	فشار کاری (تا ۵bar)
/T4	نافی اندازه گیری فشار در موقعیت ۴
SET352/DN50/5/T4	کد سفارش



محل های انتخابی نافی اندازه گیری فشار
 گزینه کارخانه تا DN۵۰ بدون نافی اندازه گیری فشار است.
 از DN۶۵ به بالا موقعیت ۳ و ۴ گزینه کارخانه می باشد.
 دید از بالا (نما شماتیک است)

MAX. PRESSURE SHUT OFF VALVE

شیر قطع سریع فشار بیشینه

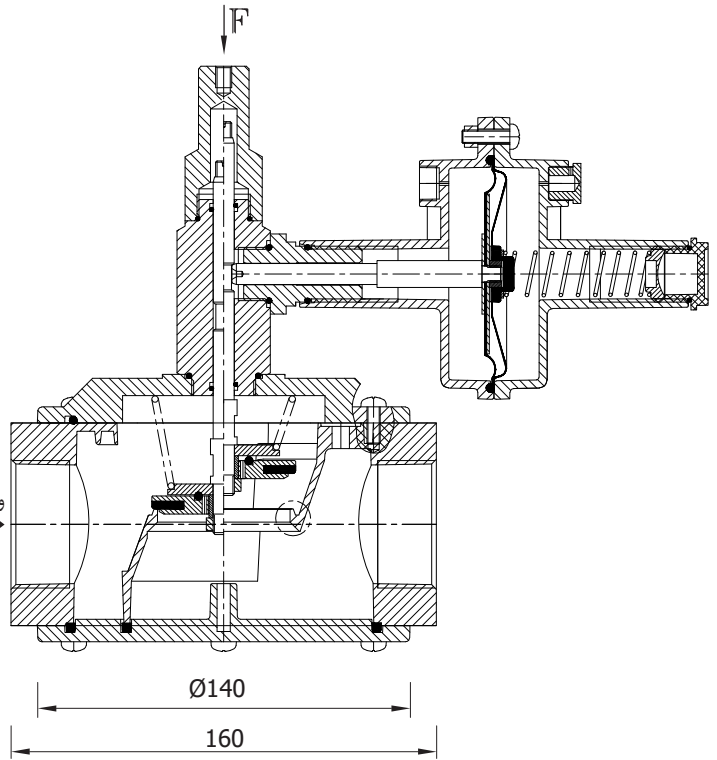
SET275

P1max: 5bar/DN40, DN50



220

ورودی



نوع گاز: گاز طبیعی، گاز مایع، هوا، گاز شهری
اتصالات:

رزوه ای DN۴۰ (Rp ۱ ۱/۲)

DN۵۰ (Rp ۲)

مطابق با استاندارد EN ۱۰۲۲۶ و ISO ۷ - ۱

رزوه اتصالات حسگر فشار: DN۸ (G ۱/۴)

مطابق با DIN ISO ۲۲۸

بیشینه فشار ورودی کاری (P1max): Δbar

زمان بسته شدن: ≤ ۱۵

انتخاب فنر و دامنه تنظیم فشار قطع (P):

P(mbar)	رنگ	کد فنر
۳۰ - ۲۵۰	زرد	SY20/17x57/90
۱۲۰ - ۴۵۰	قرمز	SR25/18x50/80
۲۰۰ - ۸۰۰*	بی رنگ - قرمز	SC15/9x52/19+SR25/18x50/80

*دیگرام تقویت شده

مثال کد سفارش	
SET275	نوع کالا
/DN50	اتصال (Rp۲)
/5	فشار ورودی (تا Δbar)
/30250	فشار خروجی (۳۰-۲۵۰ mbar)
/T4	نافی اندازه گیری فشار در موقعیت ۴
SET275/DN50/5/30250/T4	کد سفارش

شیر قطع سریع فشار بیشینه SET275 با هدف ایمن سازی، جریان گاز را از بالا دست مسدود می کند. بسته شدن جریان گاز بصورت خودکار وقتی اتفاق می افتد که فشار خط به فشار تنظیم شده در شیر قطع افزایش یابد.

پس از بسته شدن، بازنشانی شیر صرفاً بصورت دستی و پس از رفع عامل افزایشدهنده فشار خط امکان پذیر است.

به منظور فلانچ دار کردن کنترل، مشتری باید متناسب با اندازه اتصال (DN)، یک سری فلانچ SET954 را نیز سفارش دهد.

مشخصات

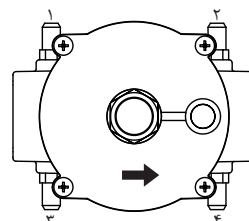
مطابق با استاندارد ملی ایران ۲۲۱۰۷ INSO (گروه ۲)

طبقه بندی نیروی آب بندی A

(مطابق بند ۳-۸ استاندارد ملی ۶۸۰۰ ISIRI)

دامنه دما: ۶۰C - ۱۵

وزن: ۳Kg



محل های انتخابی
نافی اندازه گیری فشار
موقعیت ۴ گزینه ی کارخانه می باشد.

دید از بالا (نما شماتیک است)

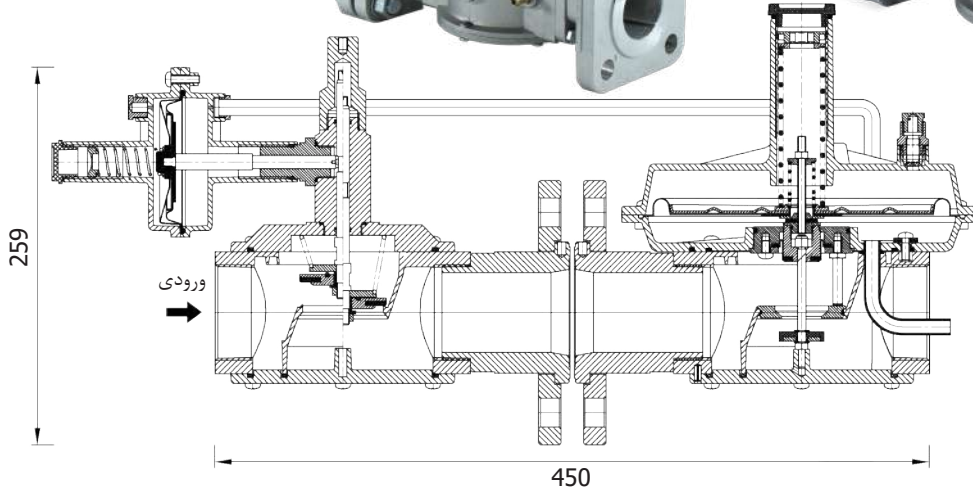
REGULATOR-MAX. PRESSURE SHUT OFF VALVE UNIT

SET852(H)

P1max:5bar/DN40, DN50



واحد رگلاتور- شیر قطع سریع فشار بیشینه



نوع کالا	فشار ورودی (کد سفارش) P1	فشار خروجی P2(mbar)	دامنه تنظیم قطع فشار بیشینه (mbar)
SET852	(2) ۱-۲ bar	۸-۱۳	۳۰ - ۲۵۰
		۱۳-۲۰	
		۱۵-۲۵	
		۲۵-۴۳	
		۴۳-۷۰	
		۳۳-۵۸	
		۵۵-۱۱۰	
SET852H	(5) ۰/۵-۵ bar	۹۰-۲۰۰	۱۲۰ - ۴۵۰
		۱۰-۲۲	
		۱۷-۳۲	
		۳۲-۶۰	
		۵۰-۹۵	
		۸۵-۱۸۰	
		۱۵۰-۳۵۰*	
	۲۰۰ - ۸۰۰*		
	۵۰۰-۷۵۰*		

* دیافراگم تقویت شده

مثال کد سفارش	
SET852	نوع کالا
/DN50	اتصال (Rp2)
/2	فشار ورودی (۱-۲bar)
/3358	فشار خروجی (۳۳-۵۸mbar)
SET852/DN50/2/3358	کد سفارش

واحد رگلاتور- شیر قطع سریع فشار بیشینه شامل رگلاتور SET252(H) و یک شیر قطع سریع فشار بیشینه SET275 و اتصالات مسیر اصلی گاز (یک سری فلانچ SET954) لوله و اتصالات مسیر حسگر فشار شیر قطع سریع می باشد.

مزایای SET852(H) عبارتند از: ۱- نصب سریع و آسان
۲- کاهش احتمال خطای انسانی و اطمینان از سوار کردن صحیح قطعات
۳- استفاده از اتصالات استاندارد و اجرا با قابلیت اعتماد بالا
هشدار: قبل از نصب به دستورالعمل هادر دفترچه راهنما رگلاتور SET252(H) و شیر قطع سریع فشار بیشینه SET275 مراجعه شود.

مشخصات

رگلاتور SET252(H) مطابق با استاندارد (EN888-2) (EN888-1) EN888-1
شیر قطع سریع فشار بیشینه SET275 مطابق با الزامات کلی استاندارد ملی ایران ISO22107
دامنه دما: ۶۰C - ۱۵

وزن: ۸/۵Kg

نوع گاز: گاز طبیعی، گاز مایع، هوا، گاز شهری

اتصالات:

رزه ای DN40 (Rp1 1/2)

DN50 (Rp2)

FL40

فلانچی

FL50

مطابق با استاندارد EN 10226 و ISO 7-1

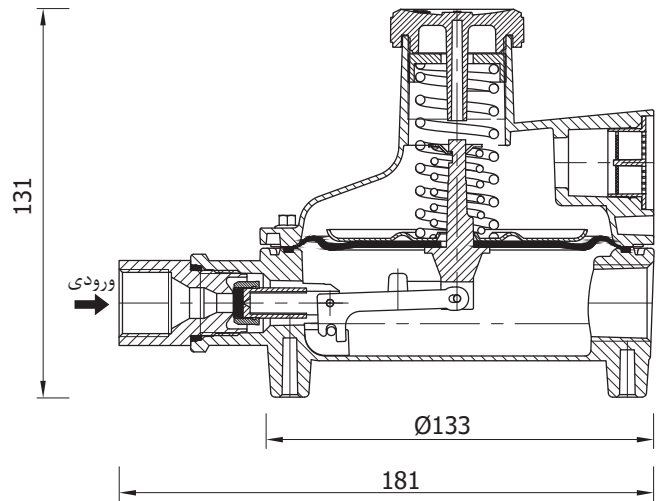
بیشینه فشار ورودی کاری (P1max): ۵bar

HIGH PRESSURE FIRST STAGE
REGULATOR

رگلاتور گاز مایع مرحله اول فشار بالا

SET291

P1max:17.5bar



مشخصات

استاندارد UL144 استاندارد EN16129

دامنه دما: ۶۰C - ۳۰-

وزن: ۱/۳Kg

نوع گاز: پروپان، بوتان، LPG

بیشینه فشار ورودی کاری: (۲۵۰ PSIG) ۱۷/۵bar

ظرفیت: ۵۰ kg/hr پروپان در شرایطی است که افت فشار خروجی

نسبت به فشار تنظیم ۲۰٪ بوده و فشار ورودی برابر با فشار خروجی

تنظیم شده به اضافه ۲۰ PSIG باشد.

نقطه اندازه گیری فشار خروجی: دارای اتصال ۱/۸F. NPT بوده و

پیچ مسدود کننده آن با آچار آلن ۳/۸" باز می شود.

رگلاتور قرمز SET291، در سامانه های دو مرحله ای فشار خروجی مرحله اول راه دقت تامین می کند. این فشار می تواند در دامنه (۱۰-۵) mbar ۳۵-۷۰ تنظیم شود.

این رگلاتور برای تامین گاز مایع مورد نیاز در مشعل های فشار بالا برای کوره های صنعتی یا دیگ های بخار بصورت یک مرحله ای نیز کاربرد دارد. این رگلاتور همچنین می تواند در خروجی یک سامانه چند سیلندری نصب گردد.

کنترل SET291 دارای شیر اطمینان (تخلیه) داخلی بوده و مسیر تنفس بزرگ تعبیه شده ی آن در سمت خروجی قرار دارد تا از یخ زدگی و ورود ذرات خارجی به داخل جلوگیری گردد.

مشخصات:

اتصال ورودی	اتصال خروجی	قطر اوریفیس mm(Inch)	دامنه تنظیم فشار خروجی mbar(PSIG)	فشار خروجی تنظیم کارخانه mbar(PSIG)	کد سفارش
۱/۲F. NPT	۱/۲F. NPT	۶/۴ (۱/۴)	۷۰-۳۵۰ (۱-۵)	۳۵۰ (۵)	SET291/1212/1
			۳۵۰-۷۰۰ (۵-۱۰)	۷۰۰ (۱۰)	SET291/1212/2 *
F. POL **	۳/۴F. NPT		۷۰-۳۵۰ (۱-۵)	۳۵۰ (۵)	SET291/P12/1
			۳۵۰-۷۰۰ (۵-۱۰)	۷۰۰ (۱۰)	SET291/P12/2 *
	۳/۴F. NPT		۷۰-۳۵۰ (۱-۵)	۳۵۰ (۵)	SET291/P34/1
			۳۵۰-۷۰۰ (۵-۱۰)	۷۰۰ (۱۰)	SET291/P34/2 *

** معادل CGA ۵۱۰ و NGO-HL ۱۴-۸۸۵ است (طبق سفارش مشتری تولید می شود)

* طبق سفارش مشتری تولید می شود

هشدار ۱: هنگامی که رگلاتور برای تامین فشار در مرحله نهایی استفاده می شود باید شیر اطمینان داخلی خارج از عمل نشده باشد و یا از شیر اطمینان (تخلیه) مجزا در خط گاز استفاده شود.

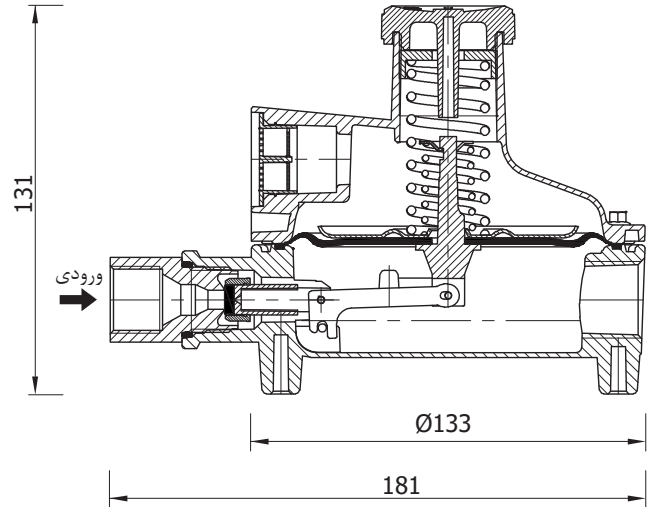
هشدار ۲: این محصول برای نصب در محیط های باز طراحی شده است. در محیط های بسته، لوله کشی مسیر تنفس به هوای آزاد ضروری است. اندازه اتصال تنفس روی بوقی ۳/۴F. NPT است. مراجعه به دفترچه راهنما برای استفاده و نصب این رگلاتور الزامی است. می توانید از طریق رمزیننه بالای صفحه، دفترچه راهنما را دریافت کنید.

LOW PRESSURE SECOND STAGE
REGULATOR

رگلاتور گاز مایع مرحله دوم فشار پایین

SET292

P_{1max}: 1.4bar



دامنه دما : ۶۰C - ۳۰-

وزن: ۱/۳Kg

نوع گاز: پروپان، بوتان، LPG

بیشینه فشار ورودی کاری: (۲۰PSIG) ۱/۴bar

ظرفیت : ۲۰kg/hr پروپان در فشار ورودی (۱۰PSIG) ۱۰۰mbar و

فشار خروجی (۹" ستون آب) ۲۳mbar تنظیم شود.

نقطه اندازه گیری فشار خروجی: دارای اتصال ۱/۸F. NPT بوده و

پیچ مسدود کننده آن با آچار آلن ۳/۸" باز می شود.

رگلاتور قهوه ای SET292 ، فشار کاهش داده شده مرحله اول را به فشار مصرف، معمولاً (۱۱" ستون آب) ۲۸mbar می رساند. این فشار می تواند در دامنه (۹" - ۱۳" ستون آب) ۲۳-۳۳mbar تنظیم شود. دهانه تنفس بزرگ با توری مناسب ، رگلاتور را از گرفتگی احتمالی مسیر تنفس مصون می کند.

مشخصات

استاندارد EN۱۶۱۲۹

مطابق با استاندارد UL۱۴۴

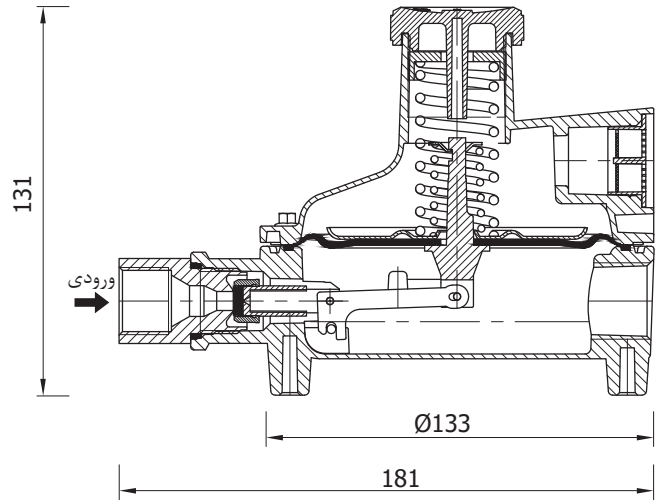
مشخصات:

اتصال ورودی	اتصال خروجی	قطر اوریفیس mm(Inch)	دامنه تنظیم فشار خروجی mbar(w.c.)	فشار خروجی تنظیم کارخانه mbar(w.c.)	کد سفارش
۱/۲F. NPT	۱/۲F. NPT	۶/۴	۲۳-۳۳	۲۸	SET292/1212
	۳/۴F. NPT	(۱/۴)	(۹"-۱۳")	(۱۱")	SET292/1234
۳/۴F. NPT					SET292/3434

هشدار: این محصول برای نصب در محیط های باز طراحی شده است. در محیط های بسته، لوله کشی مسیر تنفس به هوای آزاد ضروری است. اندازه اتصال تنفس روی بوقی ۳/۴F. NPT است. مراجعه به دفترچه راهنما برای استفاده و نصب این رگلاتور الزامی است. می توانید از طریق رمزیننه بالای صفحه، دفترچه راهنما را دریافت کنید.

SET293

P_{max}:10bar



دامنه دما: ۶۰C - ۳۰-

وزن: ۱/۳Kg

نوع گاز: پروپان، بوتان، LPG

بیشینه فشار ورودی کاری: ۱۰bar (۱۵۰PSIG)

ظرفیت: ۱۴kg/hr پروپان در فشار ورودی ۶bar (۶۰PSIG) و فشار

خروجی (۹" ستون آب) ۲۳mbar تنظیم شود.

نقطه اندازه گیری فشار خروجی: دارای اتصال ۱/۸F. NPT بوده و

پیچ مسدود کننده آن با آچار آلن ۳/۸" باز می شود.

رگلاتور زرد SET293 در یک مرحله فشار مخازن گاز مایع را به فشار مناسب برای مصرف کننده کاهش می دهد. کنترل SET293 دارای شیر اطمینان (تخلیه) داخلی بوده و مسیر تنفس بزرگ تعبیه شده آن در سمت خروجی قرار دارد تا از یخ زدگی و ورود ذرات خارجی به داخل جلوگیری گردد. البته استفاده از این رگلاتور محدودیت هایی از جمله ظرفیت پایین و پایداری کمتر نسبت به استفاده از مرحله اول و دوم رگلاتورهای را داراست.

مشخصات

استاندارد EN۱۶۱۲۹



مطابق با استاندارد UL۱۴۴

مشخصات:

اتصال ورودی	اتصال خروجی	قطر اوریفیس mm(Inch)	دامنه تنظیم فشار خروجی mbar(w.c.)	فشار خروجی تنظیم کارخانه mbar(w.c.)	کد سفارش
۱/۲F. NPT	۱/۲F. NPT	۶/۴ (۱/۴)	۲۳-۳۳ (۹"-۱۳")	۲۸ (۱۱")	SET293/1212/2333
	۳/۴F. NPT				SET293/1234/2333
۳/۴F. NPT	۳/۴F. NPT				SET293/3434/2333

هشدار: این محصول برای نصب در محیط های باز طراحی شده است. در محیط های بسته، لوله کشی مسیر تنفس به هوای آزاد ضروری است. اندازه اتصال تنفس روی بوقی ۳/۴F. NPT است. مراجعه به دفترچه راهنما برای استفاده و نصب این رگلاتور الزامی است. می توانید از طریق رمزیننه بالای صفحه، دفترچه راهنما را دریافت کنید.

مشخصات

کد سفارش	ابعاد mm	وزن Kg	شرح کالا	نوع کالا
SET950X/DN25	∅70×40	۱/۳	فلانچ گردان به همراه واسطه فلانچ برای تبدیل کنترل‌های رزوه‌ای DN۲۵ به فلانچی استفاده می‌شود.	SET950X 
SET954/DN40	۱۳۶×۱۳۰×۸۸	۲/۵	این فلانچ با هدف تبدیل محصولات رزوه ای DN ۵۰,۴۰ به یک کنترل فلانچی طراحی شده است. نصب هریک از فلانچ ها به سادگی با ۴ پیچ M۸ امکان پذیر می‌باشد. این محصول مخصوص کنترل‌های ستاک بوده و شامل دو سری فلانچ یکپارچه، ۸ عدد پیچ M۸ همراه واشر، ۸ عدد پیچ M۱۶ همراه واشر و مهره و دو عدد اورینگ و دو عدد واشر گازبند می‌باشد. برای تبدیل یک کنترل رزوه‌ای به فلانچی لازم است.	SET954 
SET954/DN50	۱۳۶×۱۳۰×۸۸	۲/۲		

LOCSET ANAEROBIC ADHESIVE

چسب های نشت بندی آناروبیک لاک ست



چسب های آناروبیک برای مقاصد مختلف از جمله نشت بندی اتصالات رزوه ای، نشت بندی سطوح مثل فلانج ها و نگهدارنده قطعات هم محور مثل بوش ها و بلبرینگ ها استفاده می شود. آنها دارای استحکام های مختلف راحت بازشونده، بازشونده، سخت بازشونده و بسیار سخت بازشونده می باشند. همچنین چسب های آناروبیک از لحاظ غلظت و تحمل دما متنوع است. آنها صرفاً پس از قرار گرفتن بین دو سطح فلزی با لقی کم شروع به سفت شدن می کنند. این چسب ها در کنار هوا و در حجم های کم و دمای اتاق دست کم یکسال ماندگاری دارند و در بسته های ۵۰ و ۲۵۰ گرمی یا بیشتر عرضه می شوند.

کد سفارش	رنگ	استحکام	بیشینه دما	غلظت	شرح کاربردی
LOCSET1131	●	پایین - راحت بازشونده	۱۵۰	متوسط	قفل کننده، آب بندی کننده اتصالات لوله و رزوه، با استحکام پایین، حتی برای رزوه های صاف و پیچ های کنده شده.
LOCSET1231	●	متوسط - بازشونده	۱۵۰	متوسط	قفل کننده، آب بندی کننده اتصالات لوله و رزوه با استحکام متوسط، محصول استاندارد برای ایمنی و آب بندی رزوه ها، مخصوص آب بندی اتصالات نفت، گاز و روغن، با خاصیت روان کنندگی.
LOCSET1231T	●	متوسط - بازشونده	۲۲۰	متوسط	قفل کننده، آب بندی کننده اتصالات لوله و رزوه با استحکام متوسط، محصول استاندارد برای ایمنی و آب بندی رزوه ها، مخصوص آب بندی اتصالات نفت، گاز و روغن و دیگ های بخار با خاصیت روان کنندگی.
LOCSET1331	●	بالا - سخت بازشونده	۱۵۰	متوسط	قفل کننده و آب بندی کننده اتصالات لوله و رزوه با استحکام بالا (دائمی)، محصول استاندارد برای ایمنی و آب بندی رزوه ها، مخصوص آب بندی اتصالات نفت، گاز و روغن.
LOCSET1523	●	بالا - سخت بازشونده	۲۲۰	پایین	قفل کننده و آب بندی کننده با استحکام بالا(دائمی)، غلظت پایین، مخصوص اتصال قطعات هم محور، بلبرینگ ها و بوش ها، قفل کننده و آب بندی کننده اتصالات، دیگ های بخار...
LOCSET1531	●	بالا - سخت بازشونده	۲۲۰	متوسط	قفل کننده و آب بندی کننده با استحکام بالا(دائمی)، غلظت متوسط، برای قطعات هم محور، بلبرینگ ها و بوش ها، قفل کننده و آب بندی کننده اتصالات، دیگ های بخار و...
LOCSET2238	●	متوسط - بازشونده	۱۵۰	بالا	استحکام متوسط، غلظت بالا برای آب بندی اتصالات لوله و رزوه، جایگزین مناسب کف و نوار تفلون، مخصوص آب بندی اتصالات نفت، گاز و روغن.
LOCSET2241	○	متوسط - بازشونده	۱۵۰	خیلی بالا	استحکام متوسط و غلظت بالا با پایه PTFE (همچون تفلون مایع)، برای ایمنی و آب بندی اتصالات لوله و رزوه فلزی، جایگزین مناسب کف و نوار تفلون، با خاصیت روان کنندگی.
LOCSET2338	●	بالا - سخت بازشونده	۱۵۰	خیلی بالا	استحکام بالا و غلظت بالا، برای ایمنی و آب بندی اتصالات لوله و رزوه و آب بندی سطوح، مخصوص سیستم های هیدرولیک با مقاومت تا ۶۵ بار فشار، همچنین برای محکم نمودن قطعات هم محور، بوش ها، بلبرینگ ها و اتصال شافت - تویی.
LOCSET3247	●	متوسط - جدا شونده	۱۵۰	خمیری	استحکام متوسط و غلظت بالا برای آب بندی سطوح، فلانج ها و اتصالات لوله، واشر ساز، با حالت خمیری (بدون چکیدیگی)، جدا شونده.
LOCSET4433	●	خیلی بالا - بسیار سخت بازشونده	۱۷۵	نسبتاً بالا	عامل پیوند با استحکام عالی و غلظت بالا برای محکم نمودن قطعات هم محور، بلبرینگ ها، بوش ها، و اتصال شافت - تویی قفل کننده و آب بندی کننده دائمی اتصالات رزوه، یکنواخت کننده سطوح غیر همسطح و پر کننده فاصله هوایی تا ۰.۳ میلیمتر، سریع سخت شونده، تحمل حرارتی بالا.

تذکر: ۱- رنگ چسب ها نشانه خاصی از استحکام، غلظت، کاربرد یا ... نیست.

۲- در صورت اولین تجربه پیشنهاد می شود چسب با استحکام یک درجه ضعیف تر از منظورتان انتخاب نمایید.

۳- برای اطلاعات فنی تکمیلی با عوامل فروش یا واحد مرکزی فروش تماس بگیرید.

