

بلاغت حضرت



ستاک با توکل بر خداوند و امید به عنایت حضرت ولی عصر(عج) مسیری ۲۵ ساله را پیموده که نتیجه آن ارائه خدماتی خاص و فن آورانه در حد وسع خود به جامعه صنعت در شاخه های مختلف بوده است. امروز از تولد واحد کنترل های خط گاز مشعل در ستاک ۱۰ سال گذشته است و انشاءالله تا پایان ۱۴۰۱ تنوع سبد تولید این واحد از ۵۰ محصول عبور می کند. این یعنی رکورد قابل توجه تولید ۵ محصول جدید در هر سال! ما آبروی خود را از نام بلند ایران گرفته ایم و تمام سعی خود را برای حفظ آن با ارائه کیفی ترین محصولات و بهترین خدمات بکار خواهیم بست.



SET144/RQ

P₁max:360mbar
DN65
DN80



۷

SET144/RQ

P₁max:360mbar
DN40
DN50



۶

SET144/RQ

P₁max:360mbar
DN25



۵

SET144/RQ

P₁max:200mbar
DN15
DN20



۴

شیرهای برقی سریع
Fast opening Solenoid Valve

SET144/SQ

P₁max:360mbar
DN65
DN80



۱۱

SET144/SQ

P₁max:360mbar
DN40
DN50



۱۰

SET144/SQ

P₁max:360mbar
DN25



۹

SET144/SQ

P₁max:360mbar
DN15
DN20



۸

شیرهای برقی آرام
Slow Opening Solenoid Valve

SET151

P₁max:5bar
DN25



۱۳

SET150

P₁max:500mbar
DN25



۱۲

شیرهای اطمینان (تخلیه)
Relief Valve

SET250

P₁max:2bar
DN25



۱۶

SET245

P₁max:500mbar
DN15
DN20
DN25



۱۵

SET203

P₁max:170mbar
DN20



۱۴

SET201

P₁max:170mbar
DN15



۱۴

رگلاتورها
Regulators

SET251

P₁max:500mbar
DN65
DN80



۱۹

SET252H

P₁max:5bar
DN40
DN50



۱۸

SET252

P₁max:2bar
DN40
DN50



۱۷

Regulators

SET286

P₁max:500mbar
DN65
DN80



۲۱

SET285

P₁max:500mbar
DN40
DN50



۲۰

SET282

P₁max:500mbar
DN25



۲۰

کنترل های نسبت هوا گاز
Gas/Air Ratio Control

جدید



برای دریافت اطلاعات فنی اسکن نمایید.

شیرهای دستی

Lever Hand

SET271

P₁max:5bar
DN40
DN50



۲۳

فیلترها

Filters

SET353

P₁max:2bar,5bar
DN40
DN50



۲۵

SET352

P₁max:2bar,5bar
DN40
DN50



۲۴

SET345

P₁max:2bar,5bar
DN15
DN20
DN25



۲۴

SET304

P₁max:2bar
DN20



۲۴

SET351

P₁max:2bar,5bar
DN100



۲۵

SET351

P₁max:2bar,5bar
DN80



۲۵

SET351

P₁max:2bar,5bar
DN65



۲۵

رگلاتور-شیر قطع فشار بیشینه
Regulator+Max-Pressure Shut off Valve

SET852(H)

P₁max:5bar
DN40
DN50



۲۷

SET275

P₁max:5bar
DN40
DN50



۲۶

رگلاتورهای گاز مایع

Regulator for LPG

SET293

P₁max:10bar



۳۰

SET292

P₁max:1.4bar



۲۹

SET291

P₁max:17.5bar



۲۸

LOCSET



۳۲

SET953



۳۱

SET950X

DN25



۳۱

SET952

DN40
DN50



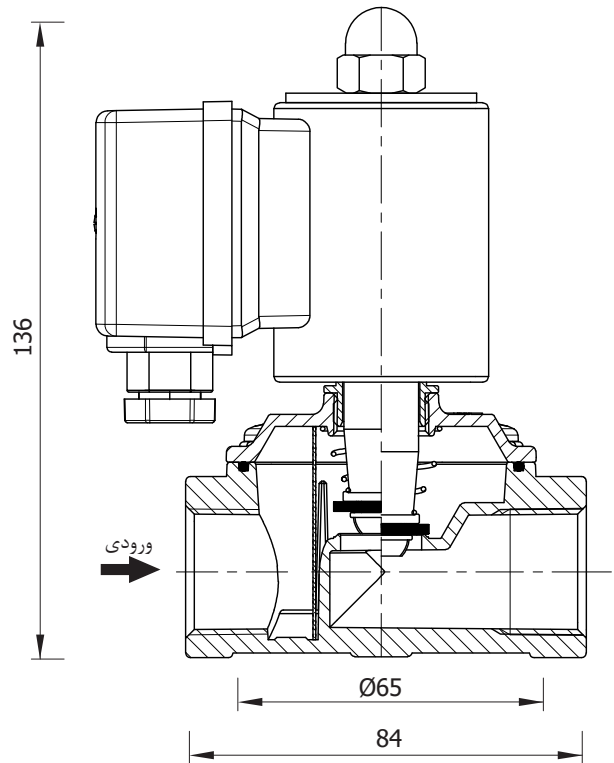
۳۱

لوازم کمکی

Accessories

SET144/RQ

P1max:200mbar/DN15,20



بیشینه سیکل در ساعت: ۱۸۰۰ بار (۱ ثانیه روشن - ۱ ثانیه خاموش)

صرفه جویی انرژی: ندارد

بیشینه فشار ورودی کاری (P1max): ۲۰۰ mbar

زمان باز شدن: <1S

زمان بسته شدن: <1S

درجه حفاظت: IP54

اتصالات:

رزوه‌ای

DN۱۵(Rp ۱/۲)

DN۲۰(Rp ۳/۴)

مطابق استاندارد ISOV-۱ و EN ۱۰۲۲۶

نوع صافی: توری فلزی مطابق با ISIRI ۶۸۰۰

شیر برقی سریع (سریع باز شونده) SET۱۴۴/RQ عادی بسته بوده و با برق دار شدن سیم پیچ، باز می شود و جریان گاز را برقرار می کند. هنگامی که جریان برق قطع شود کنترل بسته شده و جریان گاز متوقف می شود. قطع برق می تواند با تحریک سویچ فشار، ترموستات یا... رخ دهد.

مشخصات

دارای نشان استاندارد ملی ایران: ISIRI ۶۸۰۰

مطابق با: EN - ۱۶۱ EN ۱۳۶۱۱

طبقه بندی نیروی گاز بندی: A, B (مطابق با برجسب محصول)

گروه بندی: گروه ۲

دامنه دما: ۶۰C -۲۰

وزن: ۰/۸۵Kg

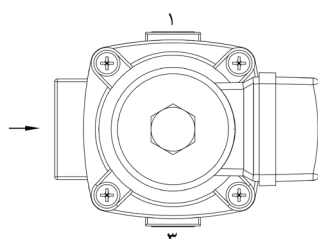
نوع گاز: گاز طبیعی، گاز مایع، گاز شهری

ولتاژ و نوع برق: ۶۰Hz - ۲۳۰V, ۵۰

تلرانس مجاز ولتاژ تغذیه: ۱۵ - تا +۱۰ درصد

گلند کابل: PG۰۹

مثال کد سفارش	SET144
نوع کالا	سریع باز شو(R)+ امکان تنظیم ظرفیت (Q)
/RQ	اتصال (Rp۳/۴)
/DN15	فشار ورودی (تا ۲۰۰ mbar)
/020	ولتاژ ورودی (۶۰-۲۳۰V, ۵۰-۶۰ Hz)
/A230	وضعیت کنترل در حالت خاموش (عادی بسته)
/NC	کد سفارش
SET144/RQ/DN15/020/A230/NC	

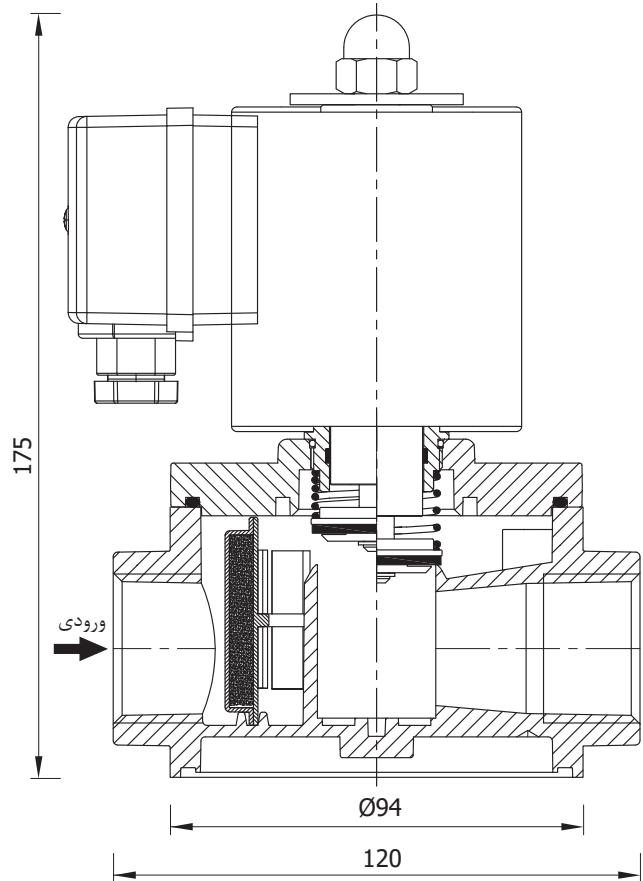


نقاط اندازه گیری فشار برای نقاط اندازه گیری فشار از رزوه (G۱/۴) استفاده شده است.

دید از بالا (نما شماتیک است)

SET144/RQ

P1max:360mbar/DN25



گلد کابل: PG۰۹

بیشینه سیکل در ساعت: ۱۰۰۰ بار (۱ ثانیه روشن - ۲/۵ ثانیه خاموش)

صرفه جویی انرژی: دارد

بیشینه فشار ورودی کاری (P1max): ۳۶۰ mbar

زمان باز شدن: <1S

زمان بسته شدن: <1S

درجه حفاظت: IP54

اتصالات:

رزوه‌ای

DN۲۵(Rp ۱)

مطابق استاندارد ISO۷-۱ و EN ۱۰۲۲۶

نوع صافی: الیاف مصنوعی مطابق EN ۷۷۹

شیر برقی سریع (سریع باز شونده) SET۱۴۴/RQ عادی بسته بوده و با برق دار شدن سیم پیچ، باز می شود و جریان گاز را برقرار می کند. هنگامی که جریان برق قطع شود کنترل بسته شده و جریان گاز متوقف می شود. قطع برق می تواند با تحریک سویچ فشار، ترموستات یا... رخ دهد. کنترل می تواند به (ساو) سویچ آشکار ساز وضعیت (بسته یا باز بودن شیر) مجهز شود.

مشخصات

دارای نشان استاندارد ملی ایران: ISIRI ۶۸۰۰

مطابق با: EN - ۱۶۱ EN ۱۳۶۱۱

طبقه بندی نیروی گاز بندی: A, B (مطابق با برجسب محصول)

گروه بندی: گروه ۲

دامنه دما: ۶۰ C -۲۰

وزن: ۲Kg

نوع گاز: گاز طبیعی، گاز مایع، گاز شهری

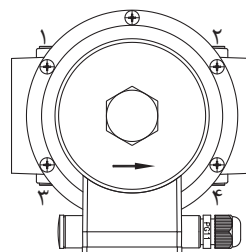
ولتاژ و نوع برق: ۶۰-۲۳۰V, ۵۰-۶۰ Hz

تلرانس مجاز ولتاژ تغذیه: ۱۵ - تا ۱۰ + درصد

نقاط اندازه گیری فشار

نقاط ۱ و ۳ دارای نقطه اندازه گیری فشار با درپوش رزوه (G1/4) است.

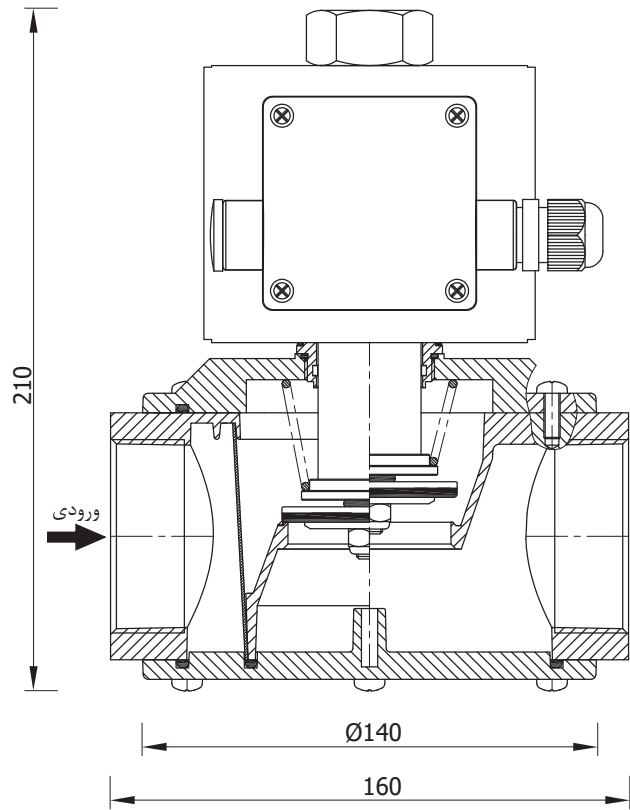
دید از بالا (نما شماتیک است)



مثال کد سفارش	
SET144	نوع کالا
/RQ	سریع باز شو (R) + امکان تنظیم ظرفیت (Q)
/DN25	اتصال (Rp1)
/036	فشار ورودی (تا ۳۶۰ mbar)
/A230	ولتاژ ورودی (۶۰-۲۳۰V, ۵۰-۶۰ Hz)
/NC	وضعیت کنترل در حالت خاموش (عادی بسته)
SET144/RQ/DN25/036/A230/NC	کد سفارش

SET144/RQ

P1max:360mbar/DN40, DN50



تولرانس مجاز ولتاژ: ۱۵- تا ۱۰+ درصد

گلند کابل: PG۱۱

بیشینه تعداد سیکل در ساعت: ۱۹۵ بار

(۵ثانیه روشن - ۱۳/۵ ثانیه خاموش)

دارد صرفه جویی انرژی:

بیشینه فشار ورودی کاری (P1max): ۳۶۰ mbar

زمان باز شدن: <1S

زمان بسته شدن: <1S

درجه حفاظت: IP65

اتصالات:

رزوه ای

DN۴۰ (Rp۱ ۱/۲)

DN۵۰ (Rp۲)

مطابق با استاندارد EN ۱۰۲۲۶ و ISO ۷-۱

نوع صافی: توری فلزی مطابق با استاندارد ISIRI ۶۸۰۰

شیر برقی سریع (سریع باز شونده) SET۱۴۴/RQ عادی بسته بوده و با برق دار شدن سیم پیچ، باز می شود و جریان گاز را برقرار می کند. هنگامی که جریان برق قطع شود شیر بسته شده و جریان گاز متوقف می شود. قطع برق می تواند با تحریک سوئیچ فشار، ترموستات یا... رخ دهد. شیر می تواند به (ساو) سوئیچ/شکار ساز وضعیت (بسته یا باز بودن شیر) مجهز شود. به منظور فلانچ دار کردن کنترل، مشتری باید متناسب با اندازه اتصال (DN)، دو سری فلانچ SET۹۵۲ را نیز سفارش دهد.

مشخصات

دارای نشان استاندارد ملی ایران: ISIRI ۶۸۰۰

مطابق با: EN - ۱۶۱ EN ۱۳۶۱۱

طبقه بندی نیروی گازبندی: A, B (مطابق با برجسب محصول)

گروه بندی: گروه ۲

دامنه دما: ۶۰ C -۲۰

وزن: ۵/۶Kg

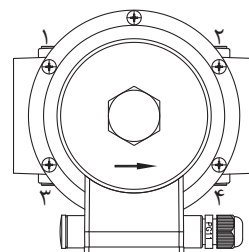
نوع گاز: گاز طبیعی، گاز مایع، هوا، گاز شهری

ولتاژ و نوع برق: ۲۳۰V, ۵۰-۶۰ Hz

نقاط اندازه گیری فشار

هر چهار موضع دارای نقطه اندازه گیری فشار با درپوش رزوه (G۱/۴) است.

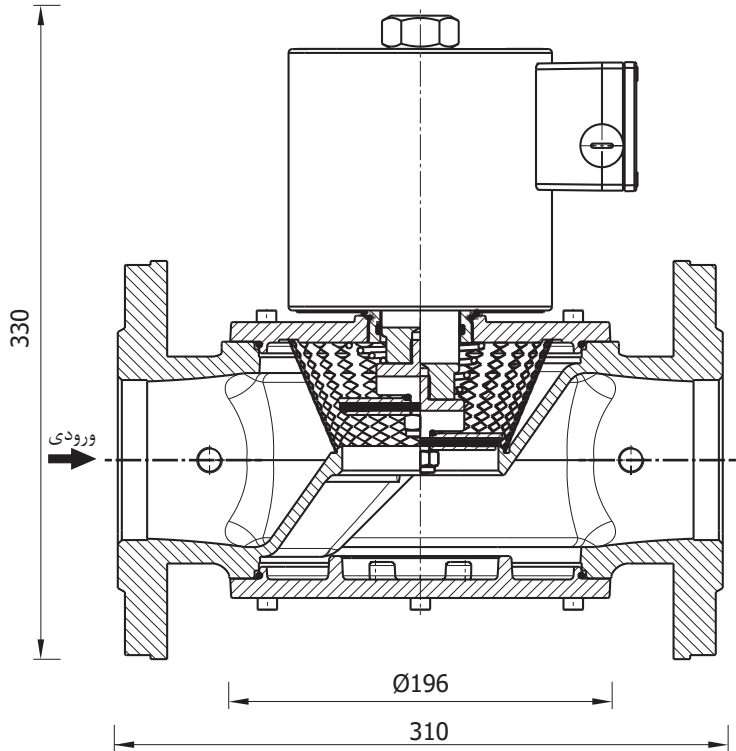
دید از بالا (نما شماتیک است)



مثال کد سفارش	
SET144	نوع کالا (R) (Q)
/RQ	سریع باز شونده + امکان تنظیم ظرفیت اتصال (Rp۲)
/DN50	اتصال
/036	فشار ورودی (تا ۳۶۰ mbar)
/A230	ولتاژ ورودی (۲۳۰-۷۵۰-۶۰ Hz)
/NC	وضعیت کنترل در حالت خاموش (عادی بسته)
SET144/RQ/DN50/036/A230/NC	کد سفارش

SET144/RQ

P1max:360mbar/DN65, DN80



گلدن کابل: PG11

بیشینه سیکل در ساعت: ۱۹۵ بار (۵ ثانیه روشن - ۱۳/۵ ثانیه خاموش)

صرفه جویی انرژی: دارد

بیشینه فشار ورودی کاری (P1max): ۳۶۰ mbar

زمان باز شدن: <1S

زمان بسته شدن: <1S

درجه حفاظت: IP65

اتصالات:

فلانچ

DN۶۵

DN۸۰

فلانچ مطابق استاندارد ISO ۷۰۰۵ و DIN ۱۰۹۲-۴

نوع صافی: توری فلزی مطابق با ISIRI ۶۸۰۰

شیر برقی سریع (سریع باز شونده) SET144/RQ عادی بسته بوده و با برق دار شدن سیم پیچ، باز می شود و جریان گاز را برقرار می کند. هنگامی که جریان برق قطع شود کنترل بسته شده و جریان گاز متوقف می شود. قطع برق می تواند با تحریک سویچ فشار، ترموستات یا... رخ دهد. کنترل می تواند به (ساو) سویچ آشکار ساز وضعیت (بسته یا باز بودن شیر) مجهز شود.

مشخصات

دارای نشان استاندارد ملی ایران: ISIRI ۶۸۰۰

مطابق با: EN - ۱۶۱ EN ۱۳۶۱۱

طبقه بندی نیروی گاز بندی: A, B (مطابق با برچسب محصول)

گروه بندی: گروه ۲

دامنه دما: ۶۰C -۲۰

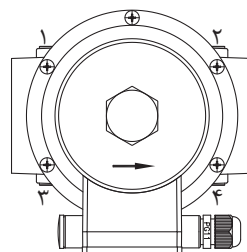
وزن: DN۶۵: ۱۳/۲Kg DN۸۰: ۱۴/۲Kg

نوع گاز: گاز طبیعی، گاز مایع، گاز شهری

ولتاژ و نوع برق: ۶۰Hz - ۲۳۰V, ۵۰-۶۰Hz

تلرانس مجاز ولتاژ تغذیه: ۱۵- تا +۱۰ درصد

مثال کد سفارش	
SET144	نوع کالا
/RQ	سریع باز شو (R) + امکان تنظیم ظرفیت (Q)
/DN80	اتصال
/036	فشار ورودی (تا ۳۶۰ mbar)
/A230	ولتاژ ورودی (۶۰-۲۳۰V, ۵۰-۶۰Hz)
/NC	وضعیت کنترل در حالت خاموش (عادی بسته)
SET144/RQ/DN80/036/A230/NC	کد سفارش



نقاط اندازه گیری فشار هر چهار موضع دارای نقطه اندازه گیری فشار با درپوش رزوه (G1/4) است.

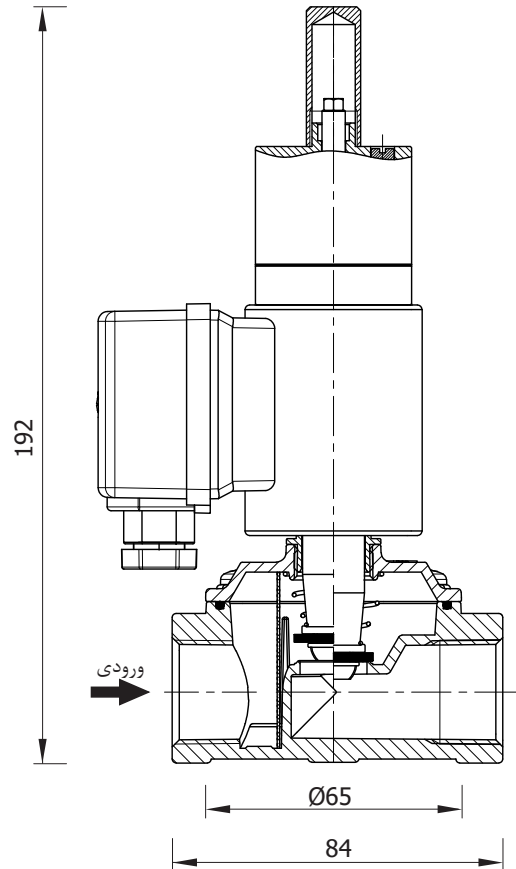
دید از بالا (نما شماتیک است)

SLOW OPENING SOLENOID VALVE

شیر برقی آرام

SET144/SQ

P1max:360mbar/DN15,20



گلند کابل: PG۰۹
بیشینه سیکل در ساعت: ۱۰۰ بار (۱۰ ثانیه روشن - ۲۵ ثانیه خاموش)
صرفه جویی انرژی: دارد
بیشینه فشار ورودی کاری (P1max): ۳۶۰ mbar
زمان باز شدن: بین ۰.۵ تا ۳۰ ثانیه با تیرانس ۲۰٪ در ولتاژ نامی و دمای ۲۵C

زمان بسته شدن: <1S

درجه حفاظت: IP54

اتصالات:

رزوه‌ای

DN۱۵ (Rp ۱/۲)

DN۲۰ (Rp ۳/۴)

مطابق استاندارد ISOY-۱ و EN ۱۰۲۲۶

نوع صافی: توری فلزی مطابق با ISIRI ۶۸۰۰

شیر برقی آرام (آرام باز شونده) SET144/SQ عادی بسته بوده و با برق دار شدن سیم پیچ، باز می شود و جریان گاز را برقرار می کند. هنگامی که جریان برق قطع شود کنترل بسته شده و جریان گاز متوقف می شود. قطع برق می تواند با تحریک سوییچ فشار، ترموستات یا... رخ دهد.

مشخصات

دارای نشان استاندارد ملی ایران: ISIRI ۶۸۰۰

مطابق با: EN - ۱۶۱ EN ۱۳۶۱۱

طبقه بندی نیروی گازبندی: A, B (مطابق با برجسب محصول)

گروه بندی: گروه ۲

دامنه دما: ۶۰C -۲۰

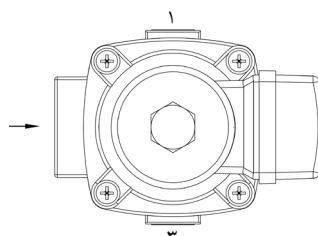
وزن: ۰/۹۵Kg

نوع گاز: گاز طبیعی، گاز مایع، گاز شهری

ولتاژ و نوع برق: ۶۰-۲۳۰V, ۵۰-۶۰Hz

تیرانس مجاز ولتاژ تغذیه: ۱۵- تا ۱۰+ درصد

مثال کد سفارش	
SET144	نوع کالا
/SQ	آرام باز شو (S) + امکان تنظیم ظرفیت (Q)
/DN15	اتصال (Rp ۱/۲)
/036	فشار ورودی (تا ۳۶۰ mbar)
/A230	ولتاژ ورودی (۶۰-۲۳۰V, ۵۰-۶۰Hz)
/NC	وضعیت کنترل در حالت خاموش (عادی بسته)
SET144/SQ/DN15/036/A230/NC	کد سفارش



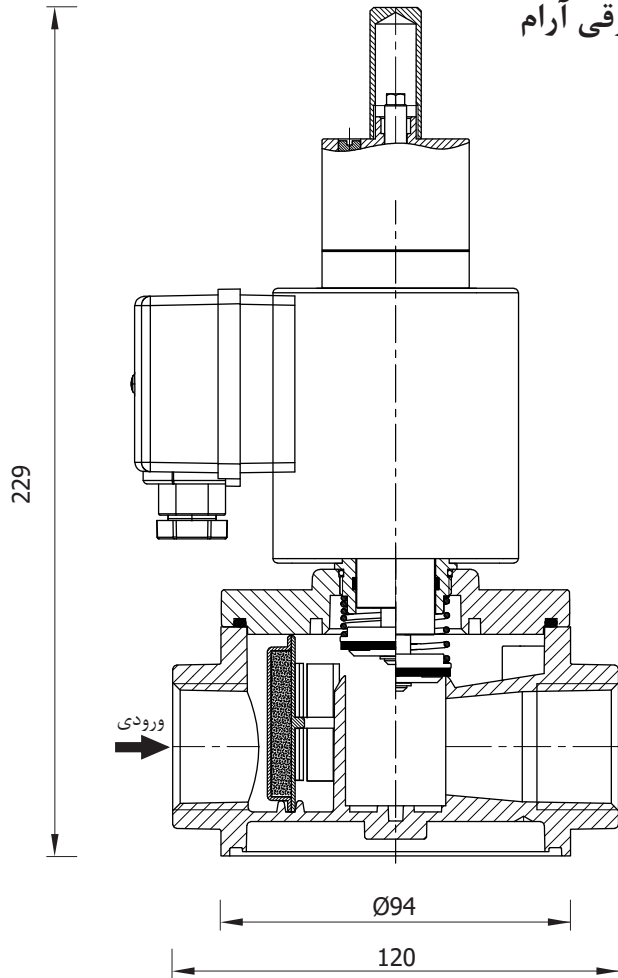
نقاط اندازه گیری فشار
 برای نقاط اندازه گیری فشار از رزوه (G1/4) استفاده شده است.

دید از بالا (نما شماتیک است)

SLOW OPENING SOLENOID VALVE

SET144/SQ

P1max:360mbar/DN25



شیر برقی آرام

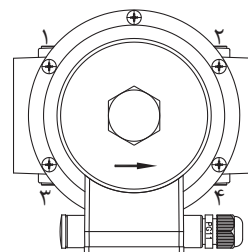
گلد کابل: PG۰۹
 بیشینه سیکل در ساعت: ۱۰۰ بار (۱۰ ثانیه روشن - ۲۵ ثانیه خاموش)
 صرفه جویی انرژی: دارد
 بیشینه فشار ورودی کاری (P1max): ۳۶۰ mbar
 زمان باز شدن: بین ۰.۵ تا ۳۰ ثانیه با تیرانس ۲۰٪ در ولتاژ نامی و دمای ۲۵C
 زمان بسته شدن: <1S
 درجه حفاظت: IP54
 اتصالات: رزوه‌ای
 DN۲۵(Rp ۱)
 مطابق استاندارد ISOV-۱ و EN ۱۰۲۲۶
 نوع صافی: الیاف مصنوعی مطابق EN ۷۷۹

شیر برقی آرام (آرام باز شونده) SET۱۴۴/SQ عادی بسته بوده و با برق دار شدن سیم پیچ، باز می شود و جریان گاز را برقرار می کند. هنگامی که جریان برق قطع شود کنترل بسته شده و جریان گاز متوقف می شود. قطع برق می تواند با تحریک سویچ فشار، ترموستات یا... رخ دهد. کنترل می تواند به (ساو) سویچ آشکار ساز وضعیت (بسته یا باز بودن شیر) مجهز شود.

مشخصات

دارای نشان استاندارد ملی ایران: ISIRI ۶۸۰۰
 مطابق با: EN - ۱۶۱ EN ۱۳۶۱۱
 طبقه بندی نیروی گاز بندی: A, B (مطابق با برچسب محصول)
 گروه بندی: گروه ۲
 دامنه دما: ۶۰C -۲۰
 وزن: ۲/۲Kg
 نوع گاز: گاز طبیعی، گاز مایع، گاز شهری
 ولتاژ و نوع برق: ۶۰-۲۳۰V, ۵۰-۶۰Hz
 تیرانس مجاز ولتاژ تغذیه: ۱۵- تا +۱۰ درصد

نقاط اندازه گیری فشار
 نقاط ۱ و ۳ موضع دارای نقطه اندازه گیری فشار با درپوش رزوه (G1/4) است.
 دید از بالا (نما شماتیک است)

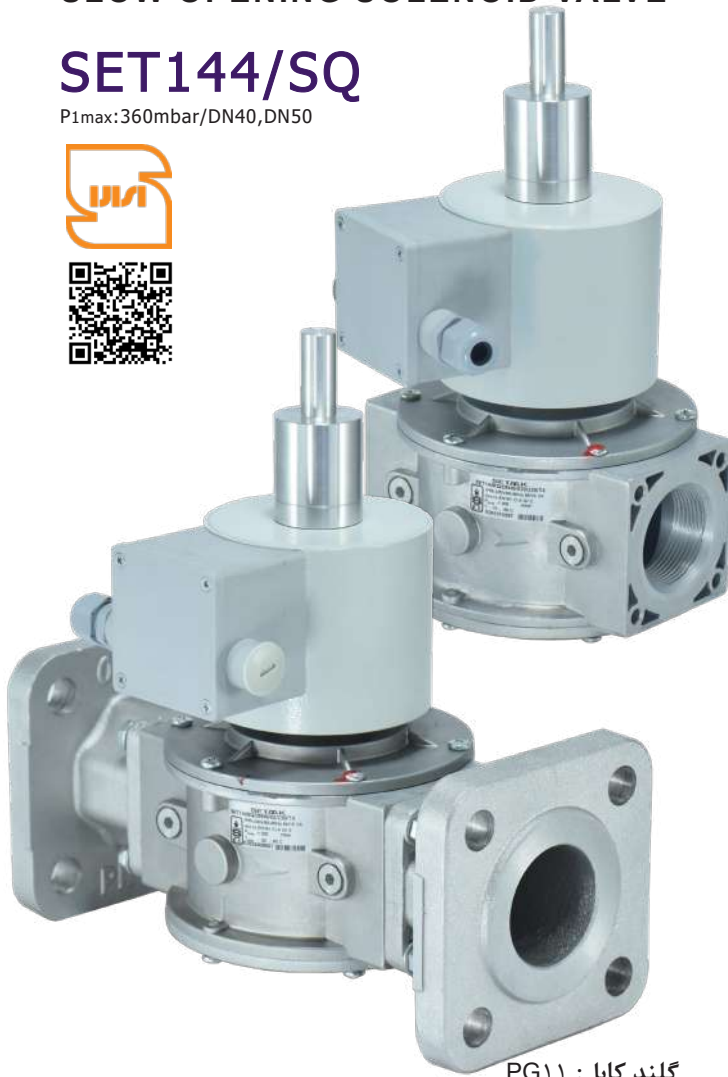


مثال کد سفارش	
SET144	نوع کالا
/SQ	سریع باز شو (S)، امکان تنظیم ظرفیت (Q)
/DN25	اتصال (Rp1)
/036	فشار ورودی (تا ۳۶۰ mbar)
/A230	ولتاژ ورودی (۶۰-۲۳۰V, ۵۰-۶۰Hz)
/NC	وضعیت کنترل در حالت خاموش (عادی بسته)
SET144/SQ/DN25/036/A230/NC	کد سفارش

SLOW OPENING SOLENOID VALVE

SET144/SQ

P1max:360mbar/DN40, DN50



گلند کابل: PG11

بیشینه تعداد سیکل در ساعت: ۹۰ بار

(۱۰ ثانیه روشن - ۳۰ ثانیه خاموش)

صرفه جویی انرژی: دارد

بیشینه فشار ورودی کاری (P1max): ۳۶۰ mbar

زمان باز شدن: بین ۰.۵ تا ۳۰ ثانیه با تیرانس ۲۰٪ در ولتاژ نامی و دمایی

۲۵C

زمان بسته شدن: <1S

درجه حفاظت: IP65

اتصالات: رزوه ای

DN۴۰ (Rp۱ ۱/۲)

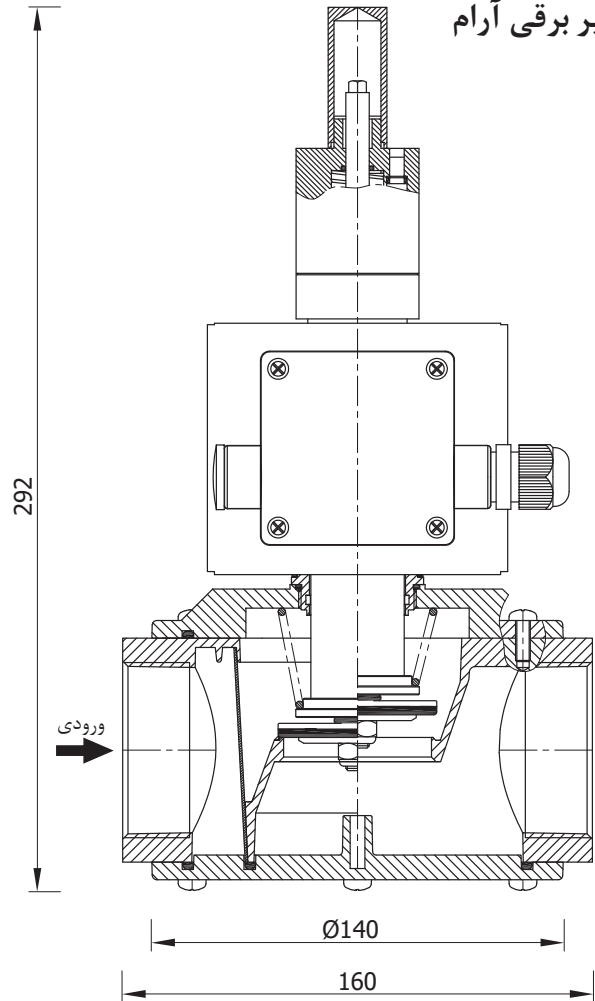
DN۵۰ (Rp۲)

مطابق با استاندارد EN ۱۰۲۲۶ و ISO ۷ - ۱

نوع صافی: توری فلزی مطابق با استاندارد ISIRI ۶۸۰۰

مثال کد سفارش	
SET144	نوع کالا
/SQ	سریع بازشونده (S) + امکان تنظیم ظرفیت (Q)
/DN50	اتصال (Rp۲)
/036	فشار ورودی (تا ۳۶۰ mbar)
/A230	ولتاژ ورودی (۶۰-۲۳۰۷,۵۰ Hz)
/NC	وضعیت کنترل در حالت خاموش (عادی بسته)
SET144/SQ/DN50/036/A230/NC	کد سفارش

شیر برقی آرام



شیر برقی آرام (آرام باز شونده) SET144/SQ عادی بسته بوده و با برق دار شدن سیم پیچ، باز می شود و جریان گاز را برقرار می کند. هنگامی که جریان برق قطع شود شیر بسته شده و جریان گاز متوقف می شود. قطع برق می تواند با تحریک سوئیچ فشار، ترموستات یا... رخ دهد. شیر می تواند به (ساو) سوئیچ آشکار ساز وضعیت (بسته یا باز بودن شیر) مجهز شود. به منظور فلانچ دار کردن کنترل، مشتری باید متناسب با اندازه اتصال (DN)، دو سری فلانچ SET9۵۲ را نیز سفارش دهد.

مشخصات

دارای نشان استاندارد ملی ایران: ISIRI ۶۸۰۰ (گروه ۲)

مطابق با EN ۱۳۶۱۱-EN ۱۶۱ (گروه ۲)

طبقه بندی نیروی گازبندی: A, B (مطابق با برجسب محصول)

دامنه دما: ۶۰C -۲۰

وزن: ۵/۸Kg

نوع گاز: گاز طبیعی، گاز مایع، هوا، گاز شهری

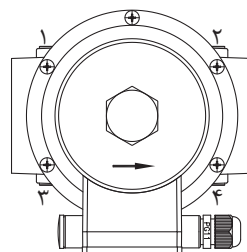
ولتاژ و نوع برق: ۶۰-۲۳۰۷,۵۰ Hz

تیرانس مجاز ولتاژ: ۱۵- تا ۱۰+ درصد

نقاط اندازه گیری فشار

هر چهار موضع دارای نقطه اندازه گیری فشار با درپوش رزوه (G1/۴) است.

دید از بالا (نما شماتیک است)

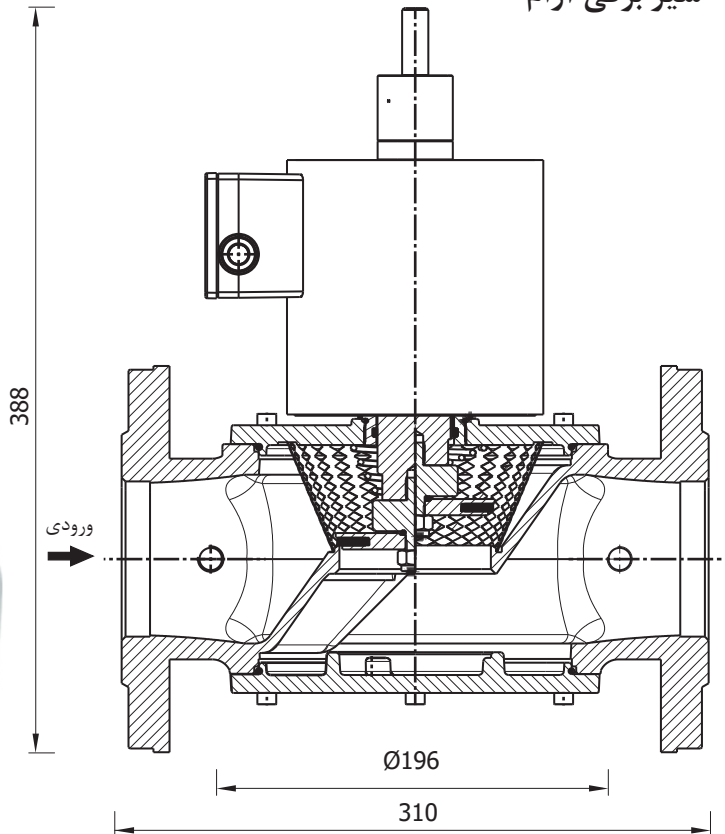


SLOW OPENING SOLENOID VALVE

شیر برقی آرام

SET144/SQ

P1max:360mbar/DN65, DN80



گلند کابل: PG11

بیشینه سیکل در ساعت: ۹۰ بار (۱۰ ثانیه روشن - ۳۰ ثانیه خاموش)

صرفه جویی انرژی: دارد

بیشینه فشار ورودی کاری (P1max): ۳۶۰ mbar

زمان باز شدن: بین ۰/۵ تا ۳۰ ثانیه با تفرانس ۲۰٪ در ولتاژ نامی و

دمای ۲۵C

زمان بسته شدن: <1S

درجه حفاظت: IP65

اتصالات:

فلانچ

DN۶۵

DN۸۰

فلانچ مطابق استاندارد ISO ۷۰۰۵ و DIN ۱۰۹۲-۴

نوع صافی: توری فلزی مطابق با ISIRI ۶۸۰۰

شیر برقی آرام (آرام باز شونده) SET144/SQ عادی بسته بوده و با برق دار شدن سیم پیچ، باز می شود و جریان گاز را برقرار می کند. هنگامی که جریان برق قطع شود کنترل بسته شده و جریان گاز متوقف می شود. قطع برق می تواند با تحریک سویچ فشار، ترموستات یا... رخ دهد. کنترل می تواند به (ساو) سویچ آشکار ساز وضعیت (بسته یا باز بودن شیر) مجهز شود.

مشخصات

دارای نشان استاندارد ملی ایران: ISIRI ۶۸۰۰

مطابق با: EN - ۱۶۱ EN ۱۳۶۱۱

طبقه بندی نیروی گازبندی: A, B (مطابق با برجسب محصول)

گروه بندی: گروه ۲

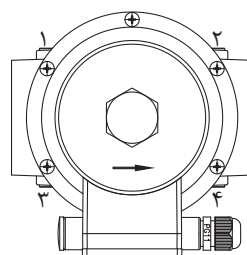
دامنه دما: ۶۰C -۲۰

وزن: DN۶۵: ۱۴Kg DN۸۰: ۱۴/۵Kg

نوع گاز: گاز طبیعی، گاز مایع، گاز شهری

ولتاژ و نوع برق: ۲۳۰V, ۵۰-۶۰ Hz

تفرانس مجاز ولتاژ: ۱۵- تا ۱۰+ درصد



نقاط اندازه گیری فشار

هر چهار موضع دارای نقطه اندازه گیری فشار با درپوش رزوه (G1/4) است.

دید از بالا (نما شماتیک است)

مثال کد سفارش	
SET144	نوع کالا
/RQ	سریع بازشو (R) + امکان تنظیم ظرفیت (Q)
/DN80	اتصال
/036	فشار ورودی (تا ۳۶۰ mbar)
/A230	ولتاژ ورودی (۲۳۰V, ۵۰-۶۰ Hz)
/NC	وضعیت کنترل در حالت خاموش (عادی بسته)
SET144/RQ/DN80/036/A230/NC	کد سفارش