

بلاغت حضرت



ستاک با توکل بر خداوند و امید به عنایت حضرت ولی عصر(عج) مسیری ۲۵ ساله را پیموده که نتیجه آن ارائه خدماتی خاص و فن آورانه در حد وسع خود به جامعه صنعت در شاخه های مختلف بوده است. امروز از تولد واحد کنترل های خط گاز مشعل در ستاک ۱۰ سال گذشته است و انشاءالله تا پایان ۱۴۰۱ تنوع سبد تولید این واحد از ۵۰ محصول عبور می کند. این یعنی رکورد قابل توجه تولید ۵ محصول جدید در هر سال! ما آبروی خود را از نام بلند ایران گرفته ایم و تمام سعی خود را برای حفظ آن با ارائه کیفی ترین محصولات و بهترین خدمات بکار خواهیم بست.



SET144/RQ

P₁max:360mbar
DN65
DN80



۷

SET144/RQ

P₁max:360mbar
DN40
DN50



۶

SET144/RQ

P₁max:360mbar
DN25



۵

SET144/RQ

P₁max:200mbar
DN15
DN20



۴

شیرهای برقی سریع
Fast opening Solenoid Valve

SET144/SQ

P₁max:360mbar
DN65
DN80



۱۱

SET144/SQ

P₁max:360mbar
DN40
DN50



۱۰

SET144/SQ

P₁max:360mbar
DN25



۹

SET144/SQ

P₁max:360mbar
DN15
DN20



۸

شیرهای برقی آرام
Slow Opening Solenoid Valve

SET151

P₁max:5bar
DN25



۱۳

SET150

P₁max:500mbar
DN25



۱۲

شیرهای اطمینان (تخلیه)
Relief Valve

SET250

P₁max:2bar
DN25



۱۶

SET245

P₁max:500mbar
DN15
DN20
DN25



۱۵

SET203

P₁max:170mbar
DN20



۱۴

SET201

P₁max:170mbar
DN15



۱۴

رگلاتورها
Regulators

SET251

P₁max:500mbar
DN65
DN80



۱۹

SET252H

P₁max:5bar
DN40
DN50



۱۸

SET252

P₁max:2bar
DN40
DN50



۱۷

Regulators

SET286

P₁max:500mbar
DN65
DN80



۲۱

جدید

SET285

P₁max:500mbar
DN40
DN50



۲۰

SET282

P₁max:500mbar
DN25



۲۰

کنترل های نسبت هوا گاز
Gas/Air Ratio Control



برای دریافت اطلاعات فنی اسکن نمایید.

شیرهای دستی

Lever Hand

SET271

P₁max:5bar
DN40
DN50



۲۳

فیلترها

Filters

SET353

P₁max:2bar,5bar
DN40
DN50



۲۵

SET352

P₁max:2bar,5bar
DN40
DN50



۲۴

SET345

P₁max:2bar,5bar
DN15
DN20
DN25



۲۴

SET304

P₁max:2bar
DN20



۲۴

SET351

P₁max:2bar,5bar
DN100



۲۵

SET351

P₁max:2bar,5bar
DN80



۲۵

SET351

P₁max:2bar,5bar
DN65



۲۵

رگلاتور-شیر قطع فشار بیشینه
Regulator+Max-Pressure Shut off Valve

SET852(H)

P₁max:5bar
DN40
DN50



۲۷

SET275

P₁max:5bar
DN40
DN50



۲۶

رگلاتورهای گاز مایع

Regulator for LPG

SET293

P₁max:10bar



۳۰

SET292

P₁max:1.4bar



۲۹

SET291

P₁max:17.5bar



۲۸

LOCSET



۳۲

SET953



۳۱

SET950X

DN25



۳۱

SET952

DN40
DN50



۳۱

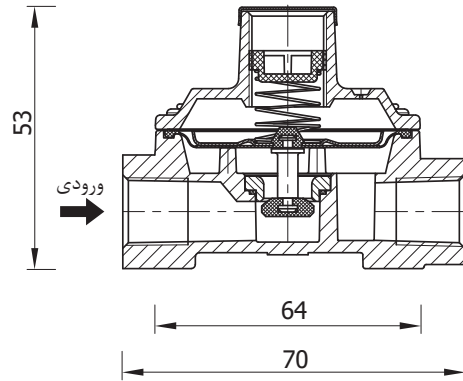
لوازم کمکی

Accessories

REGULATOR

SET201

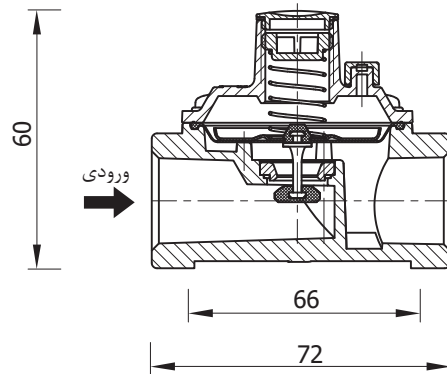
P1max:170mbar/DN15



مثال کد سفارش	
SET201	نوع کالا
/DN15	اتصال (Rp1/2)
/017	فشار ورودی (۱۷۰ mbar)
/2030	فشار خروجی (۲۰-۳۰ mbar)
/T4	نافی اندازه گیری فشار خروجی
SET201/DN15/017/2030/T4	کد سفارش

SET203

P1max:170mbar/DN20



مثال کد سفارش	
SET203	نوع کالا
/DN20	اتصال (Rp3/4)
/017	فشار ورودی (۱۷۰ mbar)
/2030	فشار خروجی (۲۰-۳۰ mbar)
/T4	نافی اندازه گیری فشار خروجی
SET203/DN20/017/2030/T4	کد سفارش

اتصالات:

رزوه ای

DN۱۵ (Rp۱/۲)

DN۲۰ (Rp۳/۴)

مطابق با استاندارد EN ۱۰۲۲۶ و ISO ۷-۱

فشار پایداری ورودی: ۲۵۰ mbar

بیشینه فشار ورودی کاری (P1max): ۱۷۰ mbar

دامنه تنظیم فشار خروجی (P2): ۲۰-۳۰ mbar

کمینه فشار ورودی کاری: P2 + ۱۰ mbar

رگلاتور قفل شونده فشار گاز SET۲۰۱ و SET۲۰۳ با فشار پایداری ورودی ۲۵۰ میلی بار و فشار ورودی کاری تا ۱۷۰ میلی بار است. این رگلاتور برای مصرف کننده های کوچک مانند خط پیلوت مشعل کاربرد دارد.

مشخصات

دارای نشان استاندارد ملی ایران ۱-۶۰۲۷ INSO (رده A گروه ۲)

مطابق با استاندارد EN ۸۸-۱ (رده A گروه ۲)

دامنه دما: ۶۰C.....-۱۵

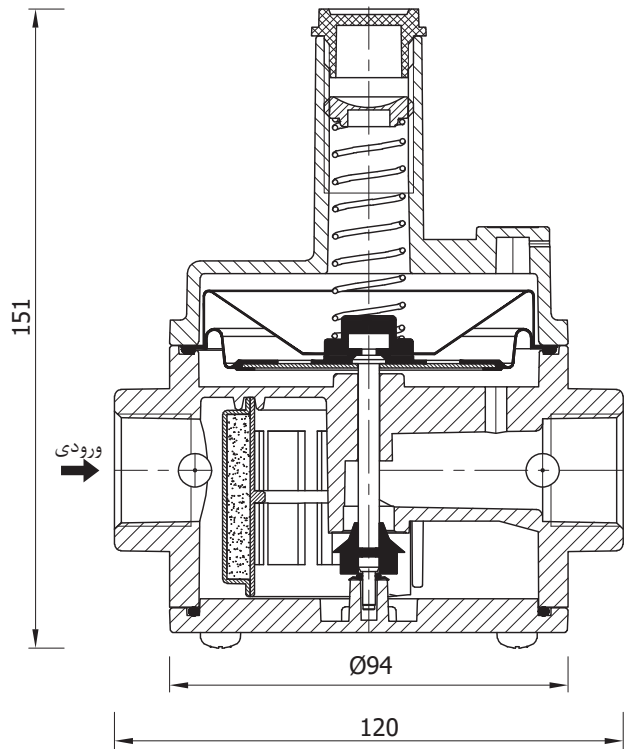
وزن: SET۲۰۱: ۰/۲۶Kg SET۲۰۳: ۰/۲۶Kg

نوع گاز: گاز طبیعی، گاز مایع، هوا، گاز شهری

REGULATOR

SET245

P1max:500mbar/DN15,20,25



بیشینه فشار ورودی کاری (P1max): ۵۰۰ mbar

- کد سفارش 01 دامنه فشار ورودی کاری: تا ۱۰۰ mbar
- کد سفارش 02 ۱۰۰-۲۰۰ mbar
- کد سفارش 03 ۲۰۰-۳۰۰ mbar
- کد سفارش 04 ۳۰۰-۴۰۰ mbar
- کد سفارش 05 ۴۰۰-۵۰۰ mbar

وزن: ۰/۷Kg

مشخصات صافی در رگلاتور فیلتر دار (F)

جنس صافی از الیاف مصنوعی

طبقه بندی بازده صافی M۵ مطابق با ۲۰۱۲-۹۹ ENYY

مساحت صافی ۴۴۰۰ mm²

رگلاتور قفل شونده فشار گاز SET۲۴۵ یا رگلاتور فیلتر دار SET۲۴۵/F با فشار ورودی تا ۵۰۰ میلی بار است. این محصول صرفاً برای مصرف کننده های کوچک کاربرد دارد لذا قبل از سفارش مطالعه منحنی ظرفیت به افت فشار ضروری است.

مشخصات

دارای نشان استاندارد ملی ایران ۱-۶۰۲۷ INSO (رده A گروه ۲) مطابق با استاندارد EN ۸۸-۱ (رده A گروه ۲)

دامنه دما: ۶۰ C ۱۵-

نوع گاز: گاز طبیعی، گاز مایع، هوا، گاز شهری

اتصالات:

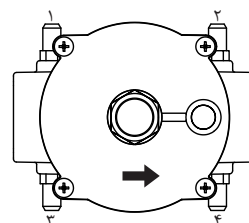
رزوه ای DN۲۵(Rp۱) DN۲۰(Rp۳/۴) DN۱۵(Rp۱/۲)

مطابق با استاندارد EN ۱۰۲۲۶ و ISO ۷-۱

انتخاب فنر و دامنه فشار خروجی (P2):

	P1(mbar)					رنگ	کد فنر
	۰ تا ۱۰۰	۱۰۰-۲۰۰	۲۰۰-۳۰۰	۳۰۰-۴۰۰	۴۰۰-۵۰۰		
P2(mbar)	۱۴-۳۰	۱۶-۳۰	-	-	-	قرمز	SR10 /17x66/100
	۲۰-۶۰	۲۰-۶۰	۱۶-۶۰	۱۶-۶۰	۱۶-۶۰	آبی	SB13 /17x66/110
	-	-	۶۰-۱۸۰	۶۰-۲۰۰	۶۰-۲۰۰	زرد	SY20 /17x54/90

مثال کد سفارش	
SET245	نوع کالا
/F	با فیلتر
/DN20	اتصال (Rp۳/۴)
/05	دامنه فشار ورودی (۴۰۰-۵۰۰ mbar)
/1660	فشار خروجی (۱۶-۶۰ mbar)
/T34	نافی اندازه گیری فشار در موقعیت ۴ و ۳
SET245/F/DN20/05/1660/T34	کد سفارش

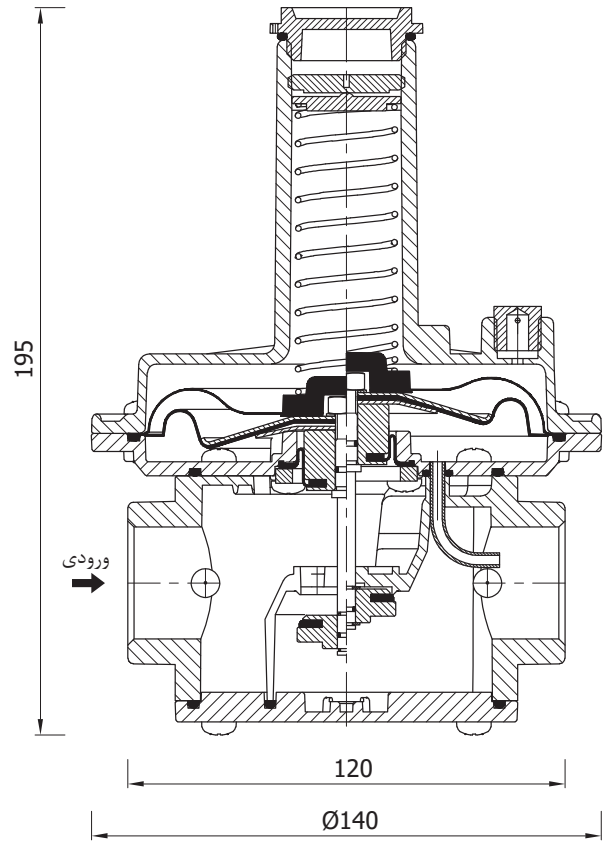


محل های انتخابی نافی اندازه گیری فشار موقعیت ۴ گزینه ی کارخانه می باشد. دید از بالا (نما شماتیک است)

REGULATOR

SET250

P1max: 2bar/DN15,20,25



دامنه دما : C ۶۰.....۱۵-

وزن: ۱/۱۵Kg

نوع گاز: گاز طبیعی، گاز مایع، هوا، گاز شهری

اتصالات:

رزوه ای DN۱۵(Rp۱/۲) (تولید در صورت دریافت سفارش)

DN۲۰(Rp۳/۴) (تولید در صورت دریافت سفارش)

DN۲۵(Rp۱)

مطابق با استاندارد EN ۱۰۲۲۶ و ISO ۷ - ۱

دامنه فشار ورودی کاری: تا ۵۰۰ mbar کد 05

کد 1 تا ۰/۵ - ۱ bar

کد 2 تا ۱ - ۲ bar

رگلاتور قفل شونده فشار گاز SET۲۵۰ با ظرفیت بیشتر و کیفیت بالا در تثبیت فشار خروجی در مقایسه با SET۲۴۵ در دامنه فشارهای ورودی تا ۵۰۰ mbar، ۰/۵-۱bar و ۱-۲bar ارائه می شود. به منظور فلانچ دار کردن کنترل، مشتری باید متناسب با اندازه اتصال (DN)، دو سری فلانچ SET۹۵۰X را نیز سفارش دهد.

مشخصات

دارای نشان استاندارد ملی ایران INSO ۶۰۲۷ - ۱ (P1 تا ۵۰۰ mbar، رده A گروه ۲)

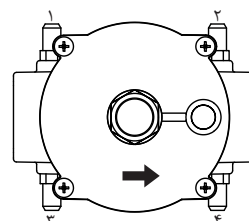
EN ۸۸-۱ مطابق با استاندارد (P1 تا ۵۰۰ mbar، رده A گروه ۲)

EN ۸۸-۲ مطابق با استاندارد (P1 ۰/۵-۲bar، رده دقت AC۲۰، رده فشار قفل SG۳۰، گروه ۲)

انتخاب فنر و دامنه فشار خروجی (P2):

P2(mbar)	P1(bar)	رنگ	کد فنر
	تا ۲ bar		
	۸ - ۳۵	زرد - سیاه	SYD15/29x85/120
	۳۵ - ۷۵	زرد - قرمز	SYR16/29x115/105
	۷۰ - ۱۵۰	زرد - سبز	SYG22/29x100/115
	۱۵۰ - ۱۸۰	زرد - آبی	SYB25/29x140/170

مثال کد سفارش	
SET250	نوع کالا
/DN25	اتصال (Rp۱)
/05	فشار ورودی (تا ۵۰۰ mbar)
/3575	فشار خروجی (۳۵-۷۵ mbar)
/T34	نافی اندازه گیری فشار در موقعیت ۴ و ۳
SET250/DN25/05/3575/T34	کد سفارش



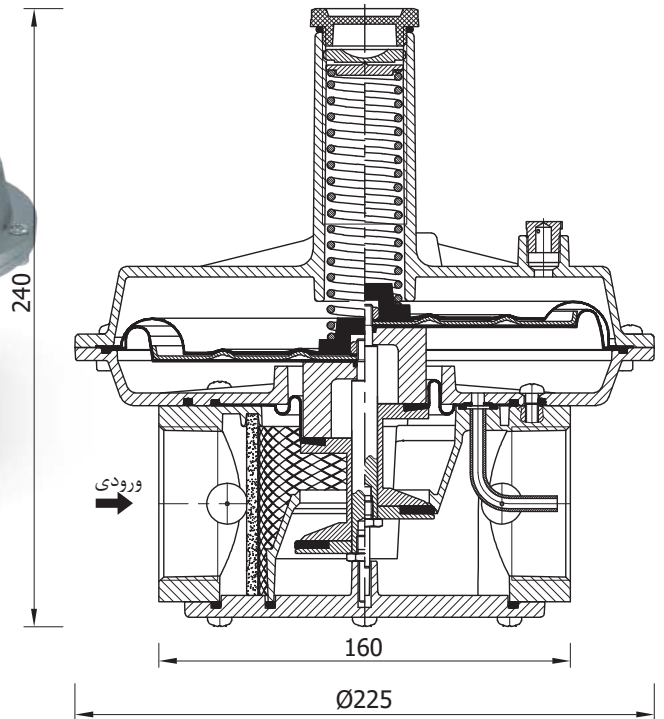
محل های انتخابی نافی اندازه گیری فشار موقعیت ۴ گزینه ی کارخانه می باشد.

دید از بالا (نما شماتیک است)

REGULATOR

SET252

P1max: 2bar/DN40,50



دامنه دما : ۶۰C-۱۵

وزن: ۳/۴Kg

نوع گاز: گاز طبیعی، گاز مایع، هوا، گاز شهری

اتصالات: رزوه ای (Rp۲) DN۵۰ و (Rp۱) DN۴۰

مطابق با استاندارد EN ۱۰۲۲۶ و ISO ۷-۱

در رگلاتور فیلتردار

نوع صافی ۵۰µm (سایر صافی ها طبق سفارش)

مساحت صافی ۱۵۶۰۰mm² غبارگیری فیلتر مطابق با استاندارد ENY۷۹

دامنه فشار ورودی کاری: تا ۵۰۰ mbar کد 05

کد 1 تا ۰/۵ - ۱ bar

کد 2 تا ۱ - ۲ bar

رگلاتور قفل شونده فشار گاز SET۲۵۲ یا رگلاتور فیلتردار SET۲۵۲/F در دامنه فشارهای ورودی تا ۵۰۰ mbar ، ۱bar-۰/۵ و ۲bar-۱ ارائه می شود. به منظور فلانچ دار کردن کنترل، مشتری باید متناسب با اندازه اتصال (DN)، دو سری فلانچ SET۹۵۲ را نیز سفارش دهد.

مشخصات

دارای نشان استاندارد ملی ایران ۱ - ۶۰۲۷ INSO (P1 تا ۵۰۰ mbar، رده A گروه ۲)

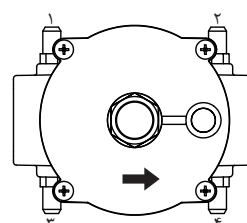
مطابق با استاندارد EN ۸۸-۱ (P1 تا ۵۰۰ mbar، رده A گروه ۲)

مطابق با استاندارد EN ۸۸-۲ (P1 تا ۲bar-۰/۵، رده دقت AC۲۰، رده فشار قفل SG۳۰، گروه ۲)

انتخاب فنر و دامنه فشار خروجی (P2):

	P1(bar)			رنگ	کد فنر
	۰/۵	۰/۵ - ۱	۱ - ۲		
P2(mbar)	۸ - ۱۳	-	-	نارنجی	SO16/29x115/140
		۱۳ - ۲۰		آبی	SB20/29x140/160
		۱۵ - ۲۵		سبز	SG20/29x140/130
		۲۵ - ۴۳		قرمز	SR22/29x140/135
		۴۳ - ۷۰		سیاه	SD25/29x150/140
		۳۳ - ۵۸		زرد	SY25/29x150/180
		۵۵ - ۱۱۰		نقره ای	SS30/29x140/180
		۹۰ - ۲۰۰		سفید	SW35/29x125/140

مثال کد سفارش	
SET252	نوع کالا
/F	با فیلتر
/DN50	اتصال (Rp۲)
/05	فشار ورودی (تا ۵۰۰ mbar)
/3358	فشار خروجی (۲۳-۵۸ mbar)
/T4	نافی اندازه گیری فشار در موقعیت ۴
SET252/F/DN50/05/3358/T4	کد سفارش



محل های انتخابی نافی اندازه گیری فشار موقعیت ۴ گزینه ی کارخانه می باشد.

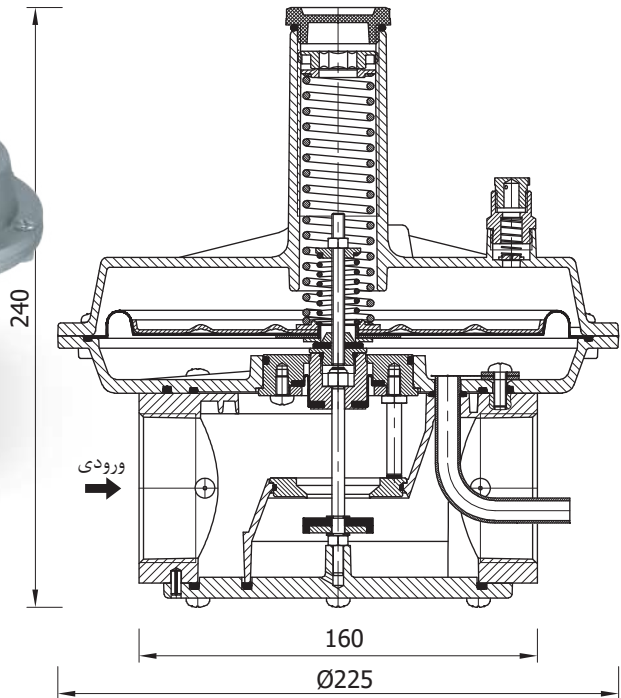
دید از بالا (نما شماتیک است)

REGULATOR

SET252H

P1max:5bar/DN40,50

KB-COC



رگلاتور فشار گاز SET252H برای فشار ورودی تا ۵ بار قابل استفاده است. این کنترل دارای شیر اطمینان داخلی بوده و فشار خروجی یکنواخت و قابل اعتمادی را از ظرفیت های پایین تا ظرفیت بالا تامین می نماید. به منظور فلانچ دار کردن کنترل، مشتری باید متناسب با اندازه اتصال (DN)، دو سری فلانچ SET952 را نیز سفارش دهد.

مشخصات

دارای گواهینامه دانش نماد COC برای فشار گاز از ۵۰۰ میلی بار تا ۵ بار مطابق با استاندارد EN ۸۸-۲ (رده دقت AC20، رده فشار قفل SG30، گروه ۲) در تطابق با بند ۱۷-۱۱-۲-۶ مبحث هفدهم از مقررات ملی ساختمان

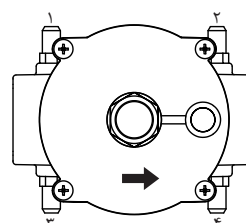
انتخاب فنر و دامنه فشار خروجی (P2):

P2(mbar)	رنگ	کد فنر	DfWau (mbar) دامنه اختلاف فشار تخلیه شیر اطمینان	رنگ	کد فنر
۱۰ - ۲۲	زرد - سبز	SYG22/29X100/120	۱۰ - ۲۰	نارنجی	SO13/17x40/60
۱۷ - ۳۲	قهوه ای - قرمز	SBR22/29X140/180	۱۵ - ۴۰	آبی	SB18/18,4x45/85
۳۲ - ۶۰	قهوه ای - زرد	SBY25/29X155/160	۱۵ - ۴۰	آبی	SB18/18,4x45/85
۵۰ - ۹۵	قهوه ای - آبی	SBY32/29X123/155	۴۰ - ۸۰	زرد	SY20/17x54/90
۸۵ - ۱۸۰	سفید	SW35/29X125/140	۴۰ - ۸۰	زرد	SY20/17x54/90
۱۵۰ - ۳۵۰*	بی رنگ	SC45/29X98/80	۵۰ - ۱۲۰	قرمز	SR25/18x50/85
۳۰۰ - ۵۰۰*	قهوه ای - سیاه	SBD45/29,4X110/90	۵۰ - ۱۲۰	قرمز	SR25/18x50/85
۵۰۰ - ۷۵۰*	قهوه ای - سبز	SBG50/29X110/90	۵۰ - ۱۲۰	قرمز	SR25/18x50/85

*دستیابی به این دامنه فشار صرفا با دیافراگم تقویت شده مقدور است

تذکر: دامنه اختلاف فشار شیر اطمینان (DfWau) متناسب با دامنه فشار خروجی داده شده است.

مثال کد سفارش	
SET252H	نوع کالا
/DN50	اتصال (Rp2)
/5	فشار ورودی (۰٫۵-۵bar)
/85180	فشار خروجی (۸۵-۱۸۰ mbar)
/T4	نافی اندازه گیری فشار (در خروجی)
SET252H/DN50/5/85180/T4	کد سفارش



محل های انتخابی
نافی اندازه گیری فشار

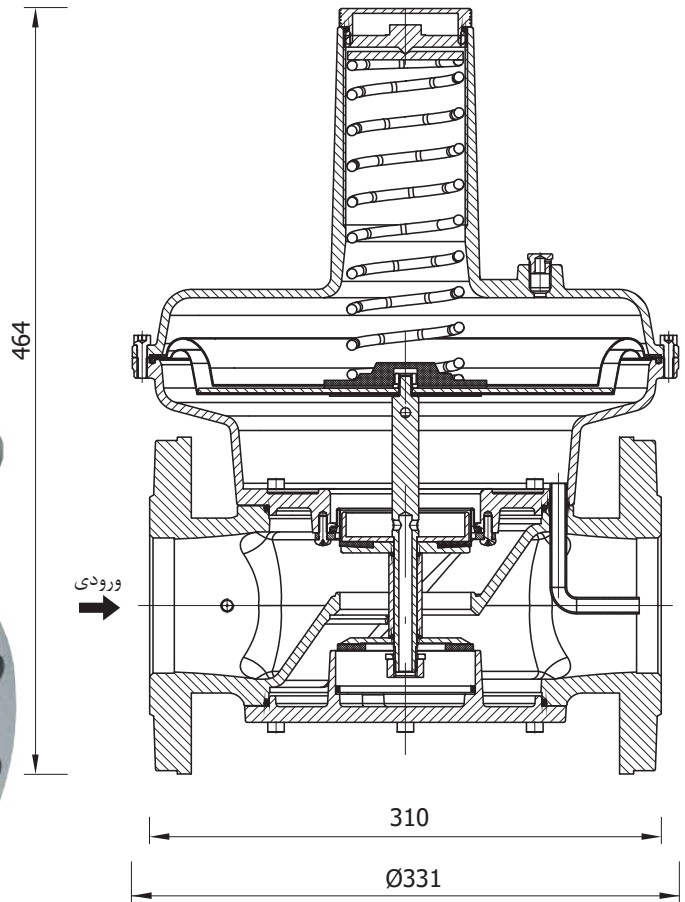
موقعیت ۴ گزینه ی کارخانه می باشد.

دید از بالا (نما شماتیک است)

REGULATOR

SET251

P_{1max}: 1bar/DN65, DN80



دامنه دما: ۶۰C ۱۵-

وزن: ۱۳/۷Kg

نوع گاز: گاز طبیعی، گاز مایع، هوا، گاز شهری

اتصالات:

فلانچ

DN ۶۵

DN ۸۰

فلانچ مطابق استاندارد ISO ۷۰۰۵ و DIN ۱۰۹۲-۴

بیشینه فشار ورودی کاری (P_{1max}): ۱bar

رگلاتور قفل شونده فشار گاز SET251 در دامنه فشارهای ورودی تا ۵۰۰mbar قابل استفاده است.

مشخصات

دارای نشان استاندارد ملی ایران ۱ - ۶۰۲۷ INSO

(P₁ تا ۵۰۰mbar، رده A گروه ۲)

مطابق با استاندارد EN ۸۸-۱

(P₁ تا ۵۰۰mbar، رده A گروه ۲)

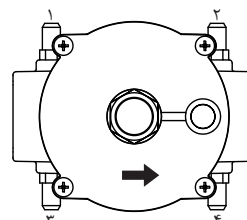
مطابق با استاندارد EN ۸۸-۲

(P₁ - ۱/۵، رده دقت AC۲۰، رده فشار قفل SG۳۰، گروه ۲)

انتخاب فنر و دامنه فشار خروجی (P₂) و انتخاب فنر:

فشار خروجی (mbar)	رنگ	کد فنر
۱۰ - ۱۸	سبز	SG40/66.5X155/160
۱۳ - ۲۷	سیاه	SD45/70X200/145
۲۲ - ۵۸	قرمز	SR50/70X200/135
۵۰ - ۱۳۰	زرد	SR50/70X205/160

مثال کد سفارش	
SET251	نوع کالا
/DN80	اتصال
/05	فشار ورودی (تا ۵۰۰mbar)
/50130	فشار خروجی (۱۳۰-۵۰mbar)
/TT	نافی اندازه گیری فشار (۴ نافی)
SET251/DN80/05/50130/TT	کد سفارش



محل های انتخابی نافی اندازه گیری فشار هر چهار موضع دارای نافی است دید از بالا (نما شماتیک است)