

بلاغت حضرت ولی عصر (عج)



ستاک با توکل بر خداوند و امید به عنایت حضرت ولی عصر (عج) مسیری ۲۵ ساله را پیموده که نتیجه آن ارائه خدماتی خاص و فن آورانه در حد وسع خود به جامعه صنعت در شاخه های مختلف بوده است. امروز از تولید واحد کنترل های خط گاز مشعل در ستاک ۱۰ سال گذشته است و انشاءالله تا پایان ۱۴۰۱ تنوع سبد تولید این واحد از ۵۰ محصول عبور می کند. این یعنی رکورد قابل توجه تولید ۵ محصول جدید در هر سال! ما آبروی خود را از نام بلند ایران گرفته ایم و تمام سعی خود را برای حفظ آن با ارائه کیفی ترین محصولات و بهترین خدمات بکار خواهیم بست.



SET144/RQ

P₁max:360mbar
DN65
DN80



۷

SET144/RQ

P₁max:360mbar
DN40
DN50



۶

SET144/RQ

P₁max:360mbar
DN25



۵

SET144/RQ

P₁max:200mbar
DN15
DN20



۴

شیرهای برقی سریع
Fast opening Solenoid Valve

SET144/SQ

P₁max:360mbar
DN65
DN80



۱۱

SET144/SQ

P₁max:360mbar
DN40
DN50



۱۰

SET144/SQ

P₁max:360mbar
DN25



۹

SET144/SQ

P₁max:360mbar
DN15
DN20



۸

شیرهای برقی آرام
Slow Opening Solenoid Valve

SET151

P₁max:5bar
DN25



۱۳

SET150

P₁max:500mbar
DN25



۱۲

شیرهای اطمینان (تخلیه)
Relief Valve

SET250

P₁max:2bar
DN25



۱۶

SET245

P₁max:500mbar
DN15
DN20
DN25



۱۵

SET203

P₁max:170mbar
DN20



۱۴

SET201

P₁max:170mbar
DN15



۱۴

رگلاتورها

SET251

P₁max:500mbar
DN65
DN80



۱۹

SET252H

P₁max:5bar
DN40
DN50



۱۸

SET252

P₁max:2bar
DN40
DN50



۱۷

Regulators

SET286

P₁max:500mbar
DN65
DN80



۲۱

جدید

SET285

P₁max:500mbar
DN40
DN50



۲۰

SET282

P₁max:500mbar
DN25



۲۰

کنترل های نسبت هوا گاز
Gas/Air Ratio Control



برای دریافت اطلاعات فنی اسکن نمایید.

شیرهای دستی

Lever Hand

SET271

P₁max:5bar
DN40
DN50



۲۳

فیلترها

Filters

SET353

P₁max:2bar,5bar
DN40
DN50



۲۵

SET352

P₁max:2bar,5bar
DN40
DN50



۲۴

SET345

P₁max:2bar,5bar
DN15
DN20
DN25



۲۴

SET304

P₁max:2bar
DN20



۲۴

SET351

P₁max:2bar,5bar
DN100



۲۵

SET351

P₁max:2bar,5bar
DN80



۲۵

SET351

P₁max:2bar,5bar
DN65



۲۵

رگلاتور-شیر قطع فشار بیشینه
Regulator+Max-Pressure Shut off Valve

SET852(H)

P₁max:5bar
DN40
DN50



۲۷

SET275

P₁max:5bar
DN40
DN50



۲۶

رگلاتورهای گاز مایع

Regulator for LPG

SET293

P₁max:10bar



۳۰

SET292

P₁max:1.4bar



۲۹

SET291

P₁max:17.5bar



۲۸

LOCSET



۳۲

SET953



۳۱

SET950X

DN25



۳۱

SET952

DN40
DN50



۳۱

لوازم کمکی

Accessories

نوع گاز: گاز طبیعی، گاز مایع، هوا، گاز شهری
 حداکثر فشار ورودی کاری: ۱ تا ۲ bar دامنه ۲ تا ۵ bar
 مشخصات صافی:

جنس صافی از الیاف مواد مصنوعی
 طبقه بندی بازده: M5 (طبق EN ۷۷۹-۲۰۱۲)
 بازده غبار اتمسفریک: ۵۵-۵۰٪ (طبق Ashrae ۵۲/۱ - ۱۹۹۲)
 بازده گیراندازی: ۹۵٪ (طبق Ashrae ۵۲/۱ - ۱۹۹۲)

فیلترهای گاز در انواع SET۳۵۲X, SET۳۵۲, SET۳۴۵, SET۳۰۰ و SET۳۵۱ با فشار کاری تا ۲ bar و تا ۵ bar عرضه می شود.

مشخصات

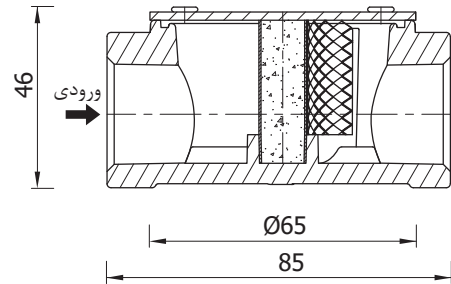
دارای نشان استاندارد ملی ایران INSO ۲۲۱۰۷ (گروه ۲)
 مطابق با استاندارد EN ۱۳۶۱۱ (گروه ۲)
 رزوه اتصالات: مطابق با EN ۱۰۲۲۶ و ISO ۷-۱
 فلنج ها: مطابق با ISO ۷۰۰۵-PN ۱۶
 دامنه دما: ۶۰C-۱۵

SET304

P1max: 2bar/DN20



وزن ۰٫۲۳ kg
 قطر نامی DN۲۰
 اتصال Rp۳/۴
 مساحت صافی ۱۵۰۰ mm²

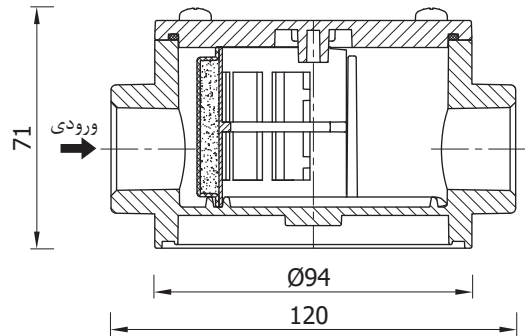


SET345

P1max: 2bar, 5bar/DN15, DN20, DN25



وزن ۰٫۴۴ kg
 قطر نامی DN۱۵, DN۲۰, DN۲۵
 اتصال Rp1/۲, Rp۳/۴, Rp1
 مساحت صافی ۴۴۰۰ mm²

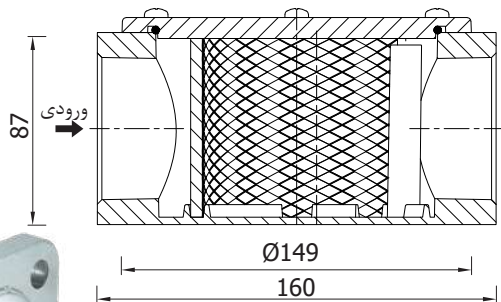


SET352

P1max: 2bar, 5bar/DN40, DN50



وزن ۱٫۲ kg
 قطر نامی DN۴۰, DN۵۰
 اتصال Rp1 ۱/۲, Rp۲
 مساحت صافی ۱۶۵۰۰ mm²



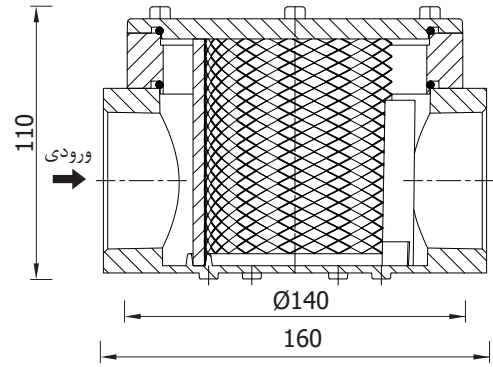
به منظور فلانچ دار کردن کنترل، مشتری باید متناسب با اندازه اتصال (DN)، دو سری فلانچ SET۹۵۲ را نیز سفارش دهد.

SET353

P1max: 2bar, 5bar / DN40, DN50



وزن ۱/۶ kg
 قطر نامی DN۴۰, DN۵۰
 اتصال Rp۱ ۱/۲, Rp۲
 مساحت صافی ۲۰۰۰۰ mm²



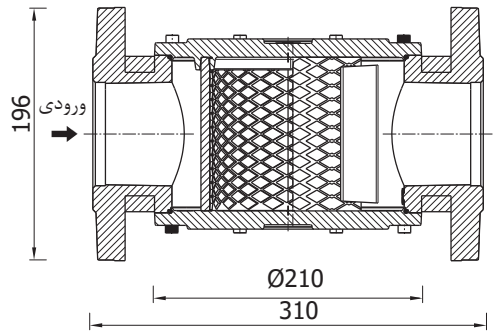
به منظور فلانچ دار کردن کنترل، مشتری باید متناسب با اندازه اتصال (DN)، دو سری فلانچ SET۹۵۲ را نیز سفارش دهد.

SET351

P1max: 2bar, 5bar / DN65



وزن ۶/۷ kg
 قطر نامی DN۶۵
 مساحت صافی ۳۷۵۰۰ mm²

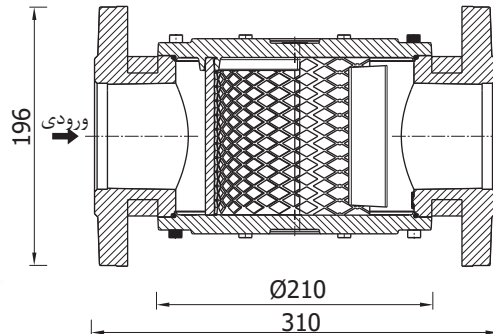


SET351

P1max: 2bar, 5bar / DN80



وزن ۶/۵ kg
 قطر نامی DN۸۰
 مساحت صافی ۳۷۵۰۰ mm²

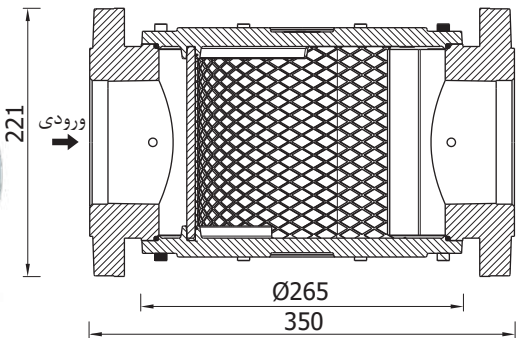


SET351

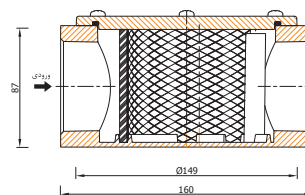
P1max: 2bar, 5bar / DN100



وزن ۱۰/۸ kg
 قطر نامی DN۱۰۰
 مساحت صافی ۷۵۰۰۰ mm²



مثال کد سفارش	
SET352X	نوع کالا
/DN50	اتصال (Rp۲)
/5	فشار کاری (تا ۵bar)
/T34	نافی اندازه گیری فشار در موقعیت ۴ و ۳
SET352X/DN50/5/T34	کد سفارش



محل های انتخابی
 نافی اندازه گیری فشار
 گزینه کارخانه تا DN۵۰ بدون نافی
 اندازه گیری فشار است.
 از DN۶۵ به بالا موقعیت ۳ و ۴
 گزینه کارخانه می باشد.
 دید از بالا (نما شماتیک است)