

بلاغت حضرت



ستاک با توکل بر خداوند و امید به عنایت حضرت ولی عصر(عج) مسیری ۲۵ ساله را پیموده که نتیجه آن ارائه خدماتی خاص و فن آورانه در حد وسع خود به جامعه صنعت در شاخه های مختلف بوده است. امروز از تولید واحد کنترل های خط گاز مشعل در ستاک ۱۰ سال گذشته است و انشاءالله تا پایان ۱۴۰۱ تنوع سبد تولید این واحد از ۵۰ محصول عبور می کند. این یعنی رکورد قابل توجه تولید ۵ محصول جدید در هر سال! ما آبروی خود را از نام بلند ایران گرفته ایم و تمام سعی خود را برای حفظ آن با ارائه کیفی ترین محصولات و بهترین خدمات بکار خواهیم بست.



SET144/RQ

P₁max:360mbar
DN65
DN80



۷

SET144/RQ

P₁max:360mbar
DN40
DN50



۶

SET144/RQ

P₁max:360mbar
DN25



۵

SET144/RQ

P₁max:200mbar
DN15
DN20



۴

شیرهای برقی سریع
Fast opening Solenoid Valve

SET144/SQ

P₁max:360mbar
DN65
DN80



۱۱

SET144/SQ

P₁max:360mbar
DN40
DN50



۱۰

SET144/SQ

P₁max:360mbar
DN25



۹

SET144/SQ

P₁max:360mbar
DN15
DN20



۸

شیرهای برقی آرام
Slow Opening Solenoid Valve

SET151

P₁max:5bar
DN25



۱۳

SET150

P₁max:500mbar
DN25



۱۲

شیرهای اطمینان (تخلیه)
Relief Valve

SET250

P₁max:2bar
DN25



۱۶

SET245

P₁max:500mbar
DN15
DN20
DN25



۱۵

SET203

P₁max:170mbar
DN20



۱۴

SET201

P₁max:170mbar
DN15



۱۴

رگلاتورها
Regulators

SET251

P₁max:500mbar
DN65
DN80



۱۹

SET252H

P₁max:5bar
DN40
DN50



۱۸

SET252

P₁max:2bar
DN40
DN50



۱۷

Regulators

SET286

P₁max:500mbar
DN65
DN80



۲۱

جدید

SET285

P₁max:500mbar
DN40
DN50



۲۰

SET282

P₁max:500mbar
DN25



۲۰

کنترل های نسبت هوا گاز
Gas/Air Ratio Control



برای دریافت اطلاعات فنی اسکن نمایید.

شیرهای دستی

Lever Hand

SET271

P₁max:5bar
DN40
DN50



۲۳

فیلترها

Filters

SET353

P₁max:2bar,5bar
DN40
DN50



۲۵

SET352

P₁max:2bar,5bar
DN40
DN50



۲۴

SET345

P₁max:2bar,5bar
DN15
DN20
DN25



۲۴

SET304

P₁max:2bar
DN20



۲۴

SET351

P₁max:2bar,5bar
DN100



۲۵

SET351

P₁max:2bar,5bar
DN80



۲۵

SET351

P₁max:2bar,5bar
DN65



۲۵

رگلاتور-شیر قطع فشار بیشینه
Regulator+Max-Pressure Shut off Valve

SET852(H)

P₁max:5bar
DN40
DN50



۲۷

SET275

P₁max:5bar
DN40
DN50



۲۶

رگلاتورهای گاز مایع

Regulator for LPG

SET293

P₁max:10bar



۳۰

SET292

P₁max:1.4bar



۲۹

SET291

P₁max:17.5bar



۲۸

LOCSET



۳۲

SET953



۳۱

SET950X

DN25



۳۱

SET952

DN40
DN50



۳۱

لوازم کمکی

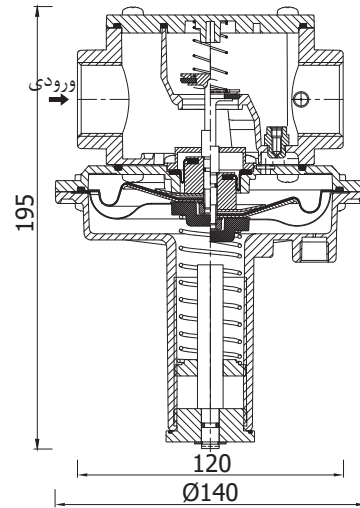
Accessories

GAS/AIR RATIO CONTROL

کنترل نسبت هوا گاز

SET282

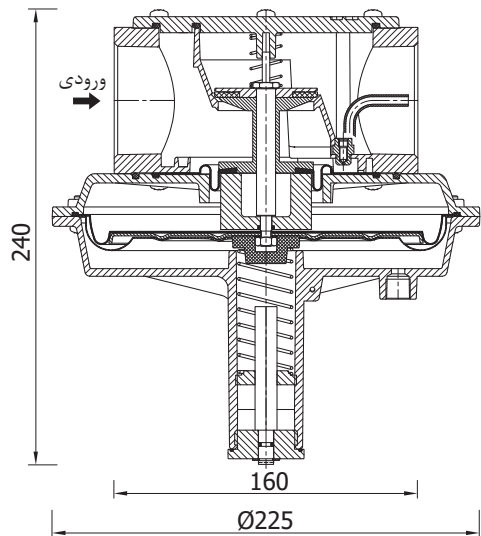
P1max:500mbar/DN25



GAS/AIR RATIO CONTROL

SET285

P1max:500mbar/DN40, DN50



کنترل های SET282 و SET285 می تواند بصورت های زیر استفاده شود:
 ۱- رگلاتور فشار صفر که فشار خروجی را با کیفیت بالا مطابق با تنظیم انجام شده تثبیت می کند.
 ۲- کنترل نسبت هوا گاز که نسبت فشار بین هوا و گاز را همواره ثابت نگه می دارد.

به منظور فلانچ دار کردن کنترل، مشتری باید متناسب با اندازه اتصال (DN)، دو سری فلانچ SET952 را نیز سفارش دهد.
 انتخاب محصول و چیدمان نصب آن تابع نسبت فشارها بصورت زیر است:
 ۱) فشار هوا به گاز با نسبت ۱:۱
 ۲) فشار هوا به گاز از نسبت ۱:۲ تا نسبت ۱:۱۰
 ۳) فشار هوا به گاز از نسبت ۱:۲ تا نسبت ۱:۱۰

مشخصات

دارای نشان استاندارد ملی ایران INSO ۶۰۲۷ - ۱ (P1 تا ۵۰۰ mbar، رده A گروه ۲)
 مطابق با استاندارد EN ۸۸-۱ وزن: SET282: ۱/۲Kg
 SET285: ۲/۴Kg
 دامنه دما: ۶۰C -۱۵

نوع گاز: گاز طبیعی، گاز مایع، هوا، گاز شهری

اتصالات: مطابق با استاندارد EN ۱۰۲۲۶ و ISO ۷ - ۱

رزوه ای SET282/DN15 (Rp1/2) (تولید در صورت دریافت سفارش)

SET282/DN20 (Rp3/4) (تولید در صورت دریافت سفارش)

SET282/DN25 (Rp1)

SET285/DN40 (Rp1 1/2)

SET285/DN50 (Rp2)

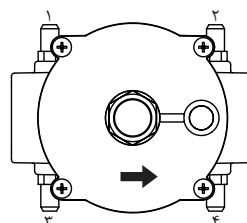
بیشینه فشار ورودی کاری (P1): ۵۰۰ mbar

دامنه فشار خروجی: ۲-۱۲۰ mbar

مثال کد سفارش SET282	
SET282/DN25	نوع کالا و اتصال (Rp 1)
/101	نسبت فشار هوا به گاز* (۱:۱ تا ۱۰:۱)
/T4	نافی اندازه گیری فشار در موقعیت ۴
SET282/DN25/101/T4	کد سفارش

مثال کد سفارش SET285	
SET285/DN50	نوع کالا و اتصال (Rp 2)
/11	نسبت فشار هوا به گاز* (۱:۱)
/T34	نافی اندازه گیری فشار در موقعیت ۴ و ۳
SET285/DN50/11/T34	کد سفارش

* برای انتخاب کد مناسب به چیدمان ها در صفحه مقابل مراجعه کنید.



محل های انتخابی نافی اندازه گیری فشار موقعیت ۴ گزینه ی کارخانه می باشد.

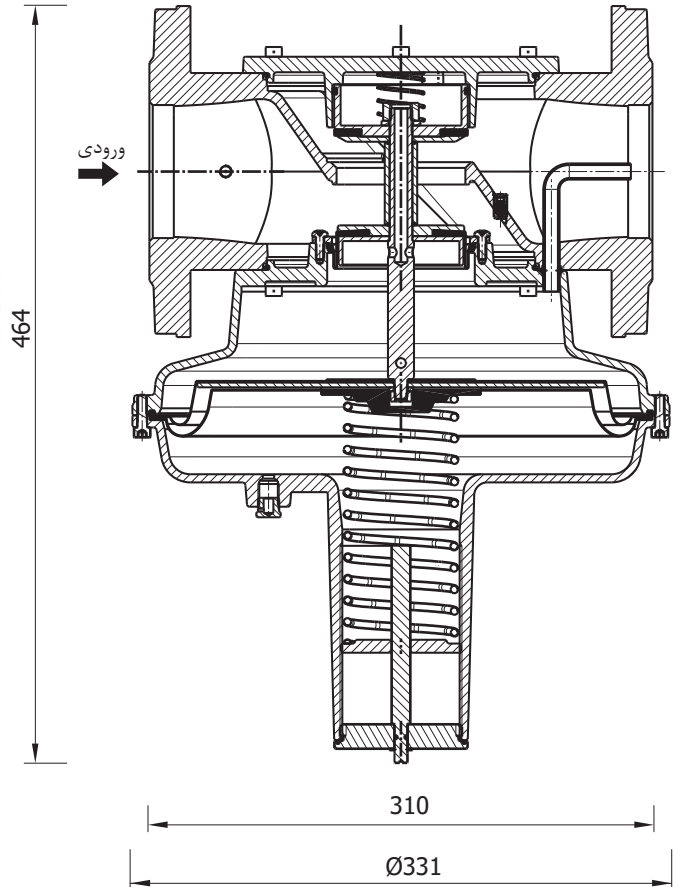
دید از بالا (نما شماتیک است)

GAS/AIR RATIO CONTROL

کنترل نسبت هوا گاز

SET286

P1max: 500mbar/DN65, DN80



دامنه دما : ۶۰C ۱۵-

وزن: ۱۳/۷Kg

نوع گاز: گاز طبیعی، گاز مایع، هوا، گاز شهری

اتصالات:

فلانچ

DN ۶۵

DN ۸۰

فلانچ مطابق استاندارد ISO ۷۰۰۵ و DIN ۱۰۹۲-۴

بیشینه فشار ورودی کاری (P1max): ۱bar

رگلاتور قفل شونده فشار گاز SET286 در دامنه فشارهای ورودی تا ۵۰۰mbar قابل استفاده است.

مشخصات

دارای نشان استاندارد ملی ایران ۱ - ۶۰۲۷ INSO

(P1 تا ۵۰۰mbar، رده A گروه ۲)

مطابق با استاندارد EN ۸۸-۱

(P1 تا ۵۰۰mbar، رده A گروه ۲)

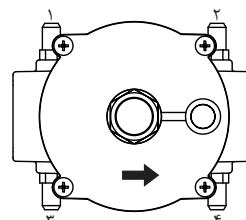
مطابق با استاندارد EN ۸۸-۲

(P1 - ۱/۵ bar، رده دقت AC۲۰، رده فشار قفل SG۳۰، گروه ۲)

انتخاب فنر و دامنه فشار خروجی (P2) و انتخاب فنر:

فشار خروجی (mbar)	رنگ	کد فنر
۱۰ - ۱۸	سبز	SG40/66.5X155/160
۱۳ - ۲۷	سیاه	SD45/70X200/145
۲۲ - ۵۸	قرمز	SR50/70X200/135
۵۰ - ۱۳۰	زرد	SR50/70X205/160

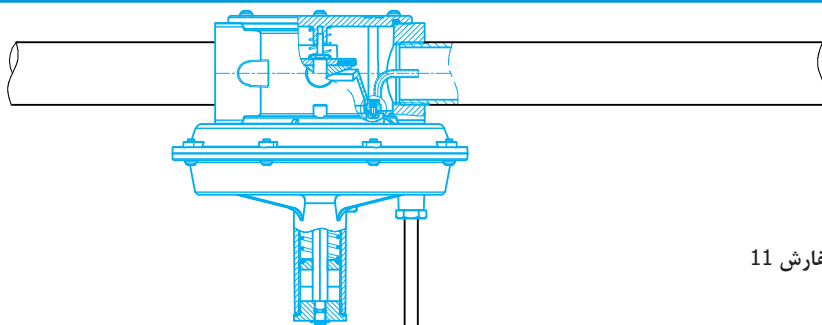
مثال کد سفارش	
SET286	نوع کالا
/DN80	اتصال
/05	فشار ورودی (تا ۵۰۰mbar)
/50130	فشار خروجی (۵۰-۱۳۰mbar)
/TT	نافی اندازه گیری فشار (۴ نافی)
SET286/DN80/05/50130/TT	کد سفارش



محل های انتخابی
نافی اندازه گیری فشار
هر چهار موضع دارای نافی است
دید از بالا (نما شماتیک است)

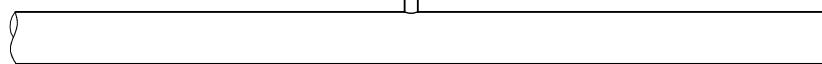
انواع چیدمان در خط گاز:

خط گاز
→

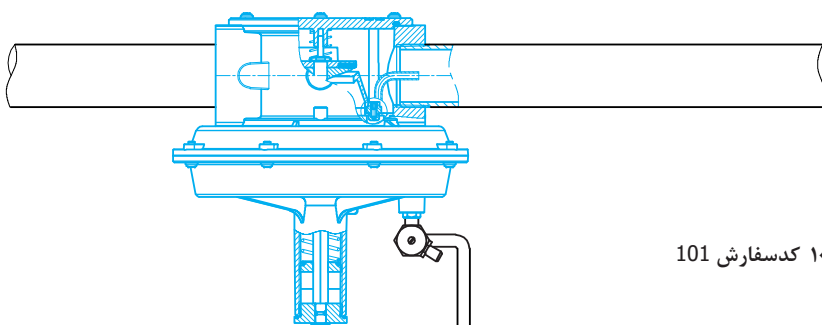


چیدمان ۱ <<< گاز/هوا=۱:۱ کدسفارش 11

خط هوا
→



خط گاز
→

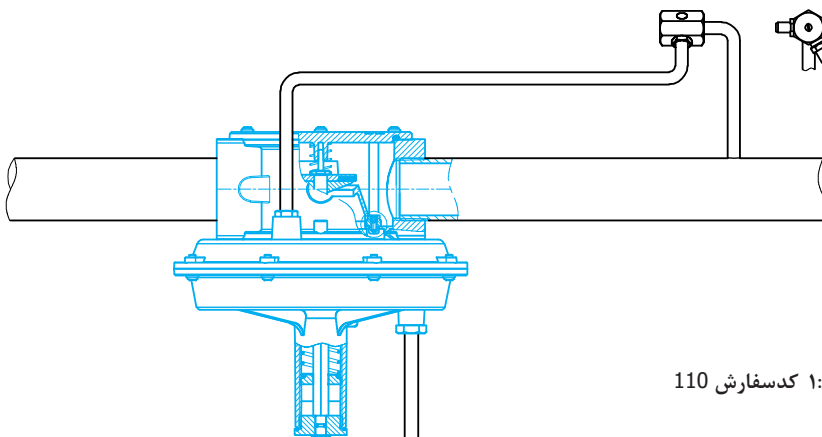


چیدمان ۲ <<< گاز/هوا = ۲:۱ تا ۱۰:۱ کدسفارش 101

خط هوا
→

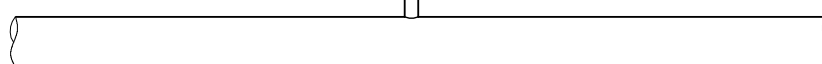


خط گاز
→

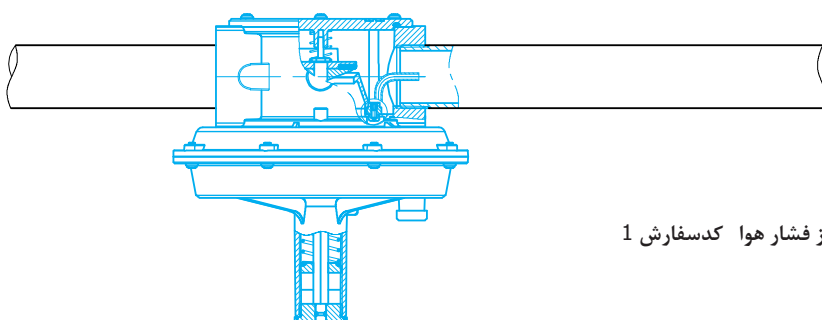


چیدمان ۳ <<< گاز/هوا = ۱:۲ تا ۱:۱۰ کدسفارش 110

خط هوا
→



خط گاز
→



چیدمان ۴ <<< فشار گاز مستقل از فشار هوا کدسفارش 1