


شرح

فیلترهای گاز SET3... /DN15,,,DN100 در دو نوع با فشار کاری حداکثر ۲ bar و ۵ bar طراحی شده‌اند.

دارای نشان استاندارد ملی ایران ۲۲۱۰۷ INSO تا DN ۱۲۵ الزامات عمومی مطابق با استاندارد EN۱۳۶۱۱

استحکام

گروه ۲

دامنه دما

۶۰ C تا -۱۵ C

نوع گاز

گاز طبیعی، گاز مایع، هوا، گاز شهری

اتصالات
رزوه‌ای

DN۱۵ (Rp۱/۲)

DN۲۰ (Rp۳/۴)

DN۲۵ (Rp۱)

DN۴۰ (Rp۱۱/۲)

DN۵۰ (Rp۲)

مطابق با EN ۱۰۲۲۶ و ISO ۷-۱

فلانچی

DN۶۵

DN۸۰

DN۱۰۰

فلانچ‌ها مطابق با ISO ۷۰۰۵ - PN ۱۶

حداکثر فشار ورودی کاری

نوع ۱: تا ۲ bar

نوع ۲: تا ۵ bar

مشخصات صافی

صافی: ۵۰ μm (سایر صافی‌ها طبق سفارش)

غبارگیری فیلتر: مطابق با استاندارد EN۷۷۹

جنس صافی از الیاف مواد مصنوعی

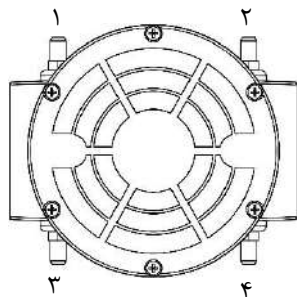
طبقه بندی بازده: M۵ (طبق ۲۰۱۲ - EN۷۷۹)

بازده غبارآتمسفریک (طبق ۱۹۹۲ - Ashrae ۵۲/۱): ۵۵٪ - ۵۰٪

بازده گیراندازی (طبق ۱۹۹۲ - Ashrae ۵۲/۱): ۹۵٪

محل های انتخابی نافی اندازه گیری فشار

برای فیلترها تا اندازه DN۵۰ موقعیت ۴ گزینه‌ی کارخانه می‌باشد.
برای فیلترهای فلائچ‌دار موقعیت ۳ و ۴ گزینه‌ی کارخانه می‌باشد.

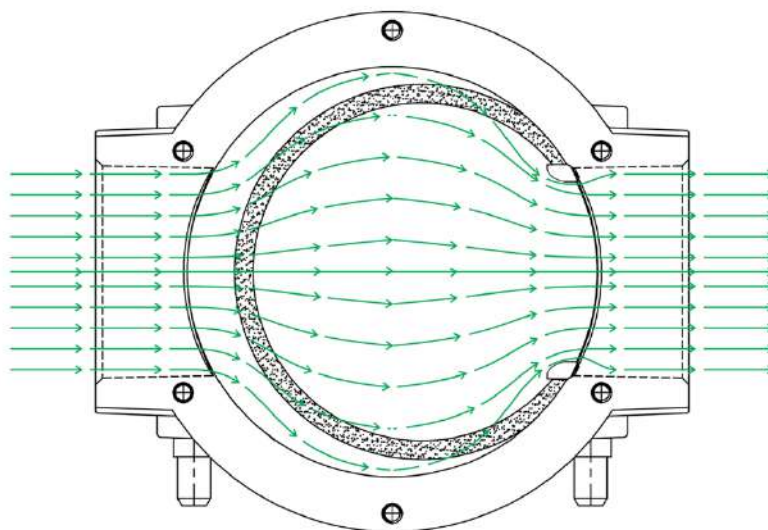


▲ دید از بالا (نما شماتیک است)

نوع فیلتر	قطر نامی	اتصال	مساحت صافی فیلتر (mm ²)	ابعاد (mm) (ارتفاع × عرض × طول)	وزن (Kg)
 SET3۰۴	DN ۲۰	Rp ۳/۴	۱۵۰۰	۸۵ × ۶۵ × ۴۶	۰/۲۳
 SET3۴۵	DN ۱۵ DN ۲۰ DN ۲۵	Rp ۱/۲ Rp ۳/۴ Rp ۱	۴۴۰۰	۱۲۰ × ۹۴ × ۷۱	۰/۴۴
 SET3۵۲	DN ۴۰ DN ۵۰	Rp ۱ ۱/۲ Rp ۲	۱۶۵۰۰	۱۶۰ × ۱۴۹ × ۸۷	۱/۲
 SET3۵۳	DN ۴۰ DN ۵۰	Rp ۱ ۱/۲ Rp ۲	۲۰۰۰۰	۱۶۰ × ۱۴۹ × ۱۱۱	۱/۷
 SET3۵۱	DN۶۵	PN 16 ISO 7005 DIN EN 1092-19	۳۷۵۰۰	۳۱۰ × ۲۱۰ × ۱۹۶	۶/۷
 SET3۵۱	DN ۸۰	PN 16 ISO 7005 DIN EN 1092-19	۳۷۵۰۰	۳۱۰ × ۲۱۰ × ۱۹۶	۶/۵
 SET3۵۱	DN ۱۰۰	PN 16 ISO 7005 DIN EN 1092-19	۷۵۰۰۰	۳۵۰ × ۲۶۵ × ۲۲۱	۱۰/۸

مزایا و ویژگی‌های فیلتر با صافی قوسی

- استفاده از قوسی با مساحت زیاد باعث می‌شود تا کارایی آن در دراز مدت بدون نیاز به تمیز کردن یا تعویض صافی حفظ شود.
- مساحت زیاد صافی باعث کاهش افت فشار و دستیابی به ظرفیت عبور گاز بیشتر می‌گردد.
- قوس بیرونی صافی به سمت ورودی باعث استحکام و فرونریختن آن در برابر سرعت بالای گاز می‌شود.
- قوس صافی با توجه به زائده‌های موجود روی بدنه در دو سر صافی اجازه عبور ذرات از این قسمت را نداده و بهترین شرایط را برای گیراندازی ذرات ایجاد می‌کند.
- در فیلترهای با نافی اندازه گیری فشار، تشخیص میزان گرفتگی صافی در حین مصرف امکان پذیر است.
- فیلتر ستاک طبق الزامات استاندارد INSO۲۲۱۰۷ تولید و با ۱/۵ برابر فشار کاری مورد آزمون نشستی قرار گرفته است.
- دو سال ضمانت، بیمه محصول و پشتیبانی قطعات یدکی از ویژگی‌های تمامی محصولات ستاک است.



مثال کد سفارش

SET352X

/DN50

/5

/T34

SET352X/DN50/5/T34

نوع کالا

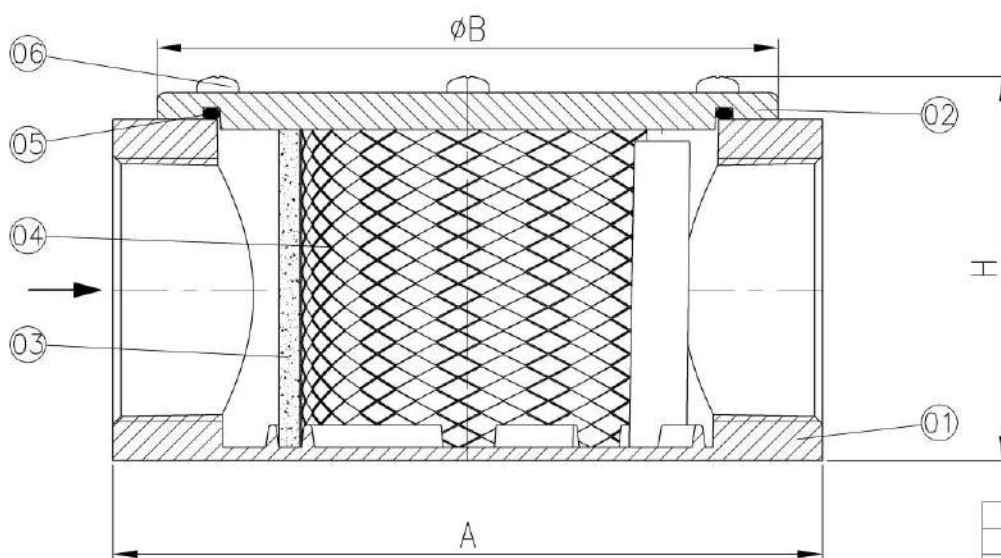
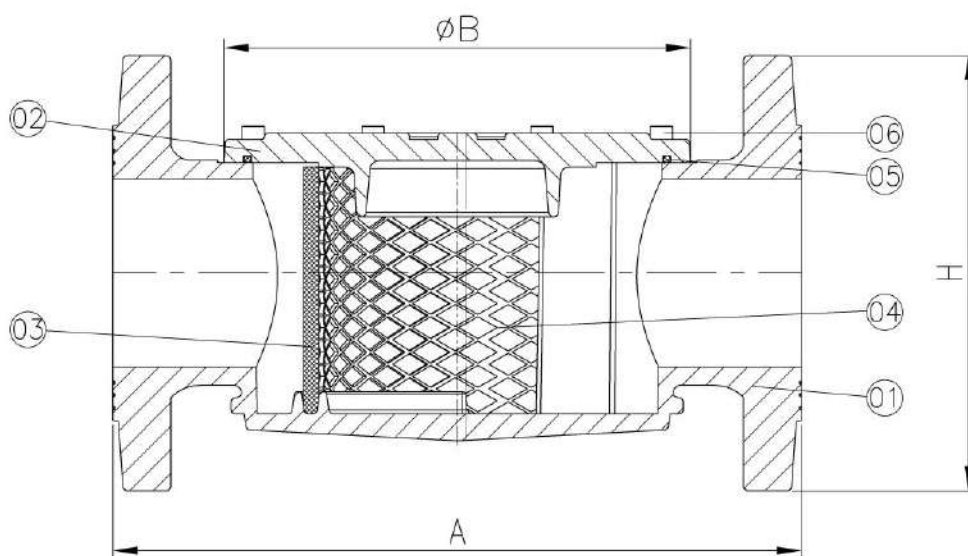
اندازه اتصال (Rp۲)

بیشترین فشار کاری (۵ bar)

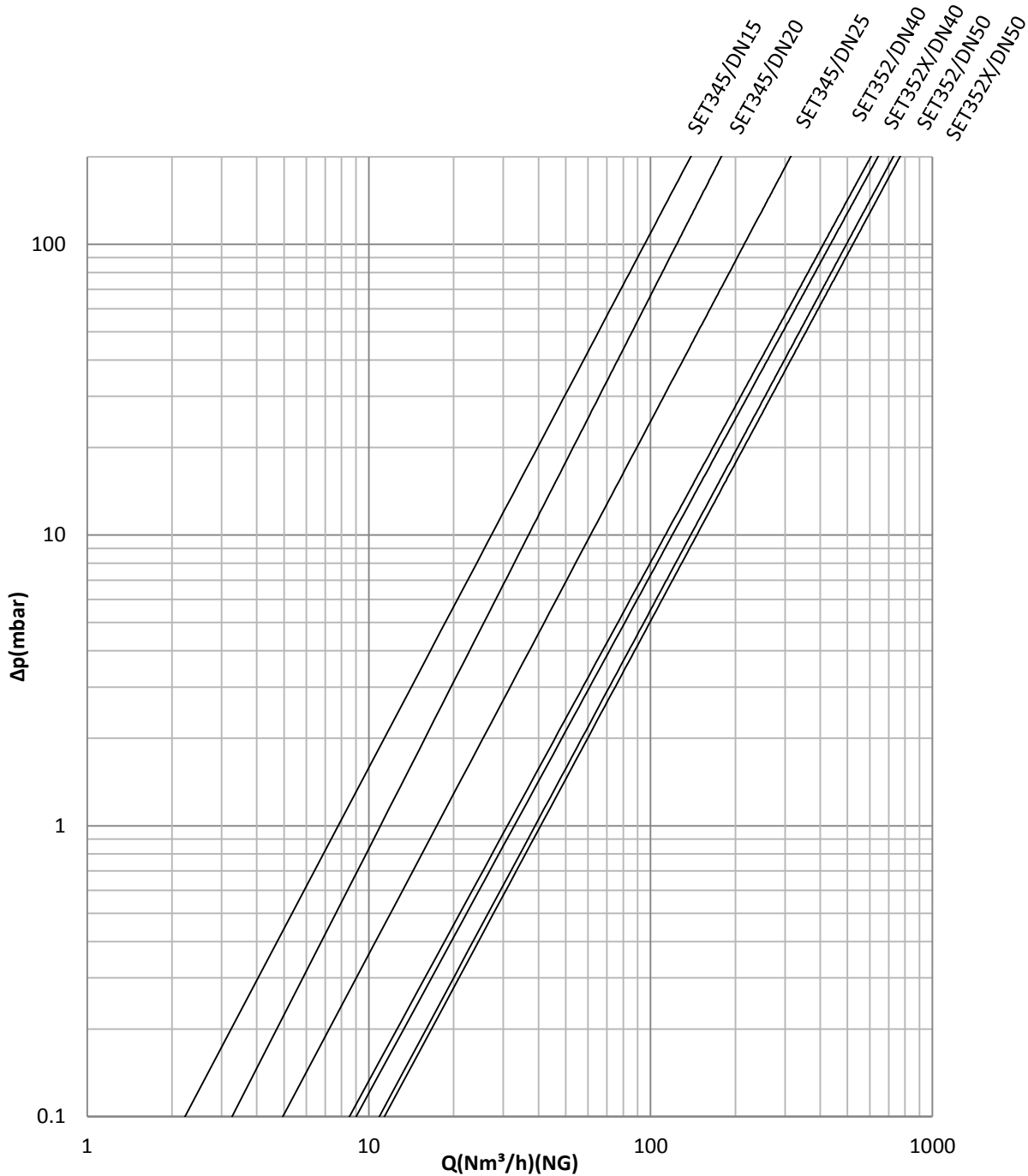
نافی اندازه گیری فشار در موقعیت ۳ و ۴

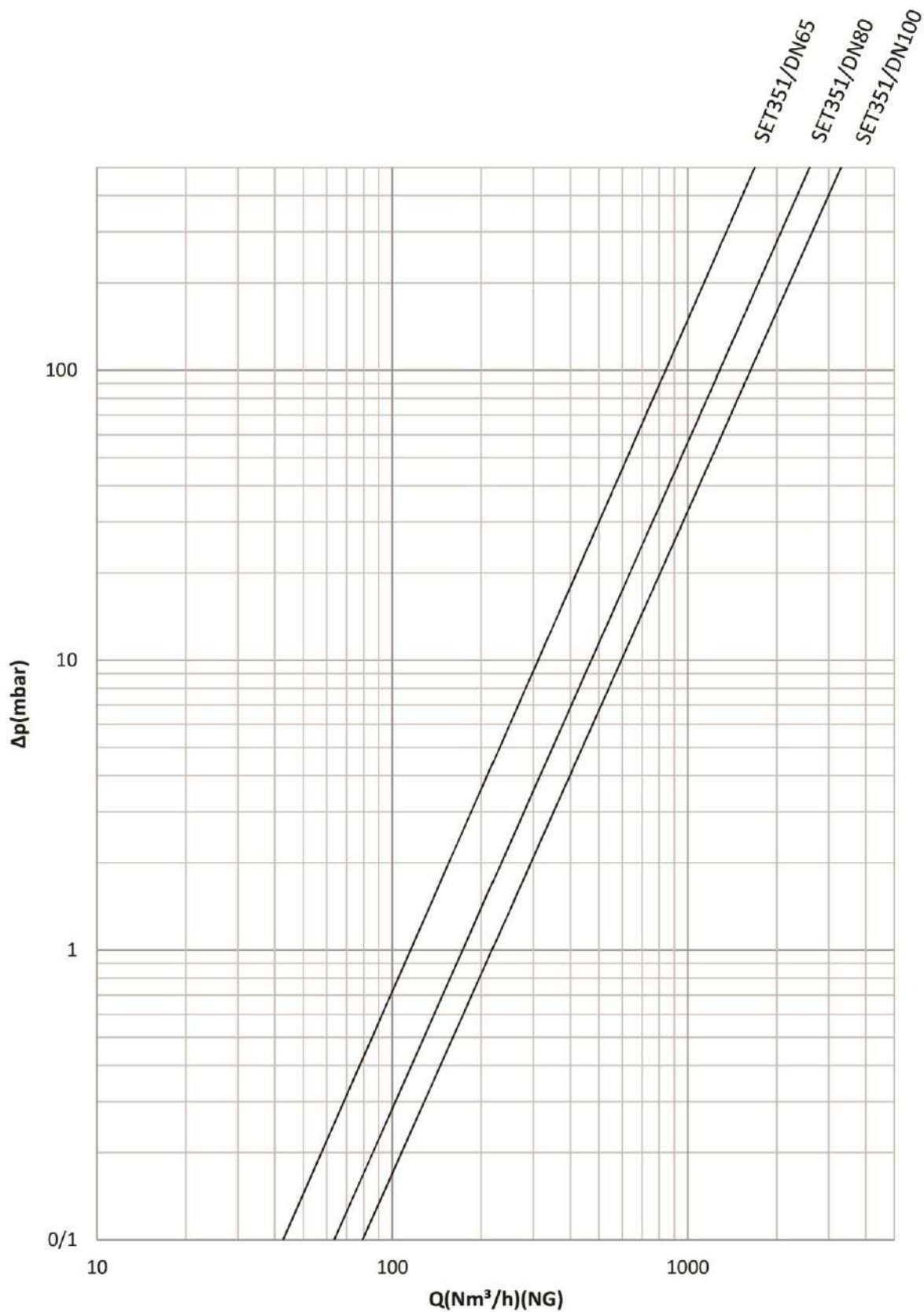
کد سفارش

کد محصول	اتصال	وزن kg	ابعاد AxBxH	کد محصول	اتصال	وزن kg	ابعاد AxBxH
SET352X	DN40,50	1.7	160x140x110	SET351	DN65	6.7	310xø210x186
	FL40	3.9	335x140x138		DN80	6.5	310xø210x200
	FL50	3.5	290x140x138		DN100	10.8	350xø265x220
SET345	DN15,20,25	0.45	120x94x71	SET353	DN40,50	1.6	160x140x111
	FL25	2.7	176x94x115		FL40	3.8	335x140x132
SET304	DN20	0.23	85x65x46		FL50	3.4	290x140x132



شماره	نام قطعه جزء	جنس	بج	استاندارد
06	اورینگ	ان بی آر		
05	فیلتر	آلومینیوم - پلاستیک		
04	فیلتر	پلی استر		
03	کشی	آلومینیوم		
02	بدنه	آلومینیوم		
01	شماره	نام قطعه جزء		جنس





دستورالعمل‌ها

این دفترچه راهنما نحوه نصب، اجرا و استفاده صحیح از این محصول را آموزش می‌دهد. وجود این دفترچه در مکان‌هایی که از این محصول استفاده می‌شود الزامی می‌باشد. در صورت نیاز به هرگونه اطلاعات در خصوص نصب، تعمیر یا هر مورد دیگری که در دفترچه راهنما موجود نمی‌باشد، می‌توانید با واحد فنی ستاک تماس بگیرید.

هشدار:

- انتخاب، نصب و نگهداری هر محصول باید توسط افراد متخصص و پس از مطالعه داده‌های فنی و دستورالعمل‌ها انجام شود.
- مشتری اجازه استفاده از سیالی به غیر از موارد بیان شده را ندارد.
- شرایط فیلتر باید در محدوده‌های تعیین شده روی برچسب محصول و مشخصات داده شده در این راهنما باشد. مشتری مسئول عملکرد صحیح سایر کنترل‌ها به منظور حفظ محدوده مجاز فشار می‌باشد.
- در صورت نیاز به انجام تعمیرات یا تعویض قطعات، تنها قطعات تایید شده توسط سازنده می‌تواند استفاده شود. در صورت استفاده از قطعات متفرقه نه تنها ضمانت و پشتیبانی خاتمه می‌یابد بلکه احتمال اشکال در عملکرد فیلتر نیز وجود دارد.
- اگر فیلتر در محیط باز نصب شده است لازم است تا سقفی به منظور حفاظت در مقابل باران و اکسیده شدن روی آن نصب گردد. سازنده مسئولیتی در خصوص خسارات به وجود آمده در اثر استفاده نادرست ندارد.
- مطمئن شوید محصول انتخاب شده، متناسب با فشار خط باشد.
- به منظور اطمینان از عدم ایجاد هرگونه تنش مکانیکی که باعث تخریب می‌شود پیشنهاد می‌گردد از اتصالات انعطاف پذیر (مثلا آکاردئونی فلزی) در ورودی استفاده شود. این اتصالات خط گاز را در مقابل انبساط‌های حرارتی، ارتعاشات و انحرافات و حتی نشست زمین در دراز مدت ایمن می‌گردانند.

ملاحظات پیش از نصب

- قبل از شروع نصب، مسیر گاز باید بسته شده و تا پایان تحت نظارت باشد.
- به علامت جهت عبور گاز روی بدنه توجه شود.
- اطمینان حاصل کنید که فشار خط گاز کمتر از فشار بیشینه مشخص شده روی برچسب کنترل می‌باشد.
- دقت شود تمامی اجزا و لوله‌ها باید تمیز و عاری از هرگونه جسم خارجی باشند.
- در صورت استفاده از اتصال غیر استاندارد با رزوه موازی، طول رزوه شده روی لوله باید متناسب با طول رزوه روی محصول باشد تا به قطعات داخلی کنترل آسیب نزنند.
- برای اتصالات فلانچی باید از هم‌محوری و توازی فلانچ‌ها و متناسب بودن فضا با توجه ضخامت گازبندها اطمینان حاصل شود تا از وارد آمدن تنش‌های مکانیکی ناخواسته به بدنه کنترل جلوگیری شود.
- به‌طور کلی بهتر است به توصیه‌هایی که باعث جلوگیری از اتفاقات ناخواسته می‌شود توجه شود. برای مثال: بازرسی منظم سالانه.
- عملکرد فیلتر مستقل از وضعیت نصب آن است ولی افقی بودن آن در بازدهی بالاتر و دوام صافی می‌تواند موثر باشد. همچنین به در دسترس بودن نافی اندازه گیری فشار (در صورت وجود) دقت شود.

نصب

فیلتر را روی لوله یا هر وسیله دیگری که ثابت است و تکیه‌گاه مناسبی دارد، بسته و گازبندی کنید. به علامت جهت عبور گاز روی کنترل توجه شود.

نصب فلانچ (DN ۲۵)

به منظور فلانچ دار کردن کنترل، مشتری باید هنگام خرید متناسب با اندازه نامی، فلانچ گردان SET950 و واسطه SET951 را نیز سفارش دهد. فلانچ بصورت صحیح در جاساز خود روی واسطه سوار شده و سپس با کمک سوراخ جانبی تعبیه شده روی واسطه تا رسیدن به سطح نشیمن روی کنترل بسته می‌شود. به منظور گازبندی رزوه‌ها می‌توان از چسب گاز بند لاکست ۱۱۳۱ و برای گازبندی فلانچ‌ها با یکدیگر از چسب واشرساز لاکست ۳۲۴۷ استفاده کرد. این چسب‌ها از انواع راحت بازشونده بوده و آسیبی به کنترل وارد نمی‌نمایند. توجه شود اگر محل چسب زنی کاملاً چربی‌زدایی شود استحکام اتصال بالاتر می‌رود.

1	تاریخ بازنگری	موضوع بازنگری	تایید کننده
شماره	تاریخ بازنگری	موضوع بازنگری	تایید کننده
تهیه و تنظیم: خامسی پور	تایید کننده: علوی	تاریخ: مرداد ۱۴۰۱	D/R&D/BRO/SET3..-4

نصب فلانچ (DN ۵۰,۴۰)

به منظور فلانچ دار کردن کنترل، مشتری باید هنگام خرید متناسب با اندازه DN، دو سری فلانچ SET952 را نیز سفارش دهد. هر سری از این محصول شامل یک فلانچ یکپارچه (۱۰۱)، ۴ عدد پیچ M8 (۱۰۶) همراه واشر، یک عدد اورینگ (۱۰۳) و یک عدد واشر گازبند (۱۰۲) می باشد. گشتاور مناسب برای محکم کردن پیچ های M8، ۲۵ N.m می باشد هنگام محکم کردن این پیچ ها دقت شود اورینگ (۱۰۳) از محل خود خارج نشود. این مجموعه شامل پیچ و مهره های M16 (۱۰۷) برای نصب روی خط گاز نیست و در صورت نیاز باید مجزا سفارش داده شود.

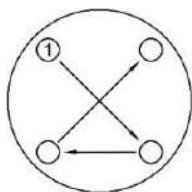
مراحل و نکاتی که هنگام بستن کنترل فلانچ دار باید مورد توجه قرار گیرد عبارتند از:

(۱) کنترل روی لوله یا هر وسیله دیگری که ثابت است و تکیه گاه مناسبی دارد، محکم شده و گاز بندی می گردد. واشر گازبند باید بطور کامل بین فلانچ ها قرار گیرد.

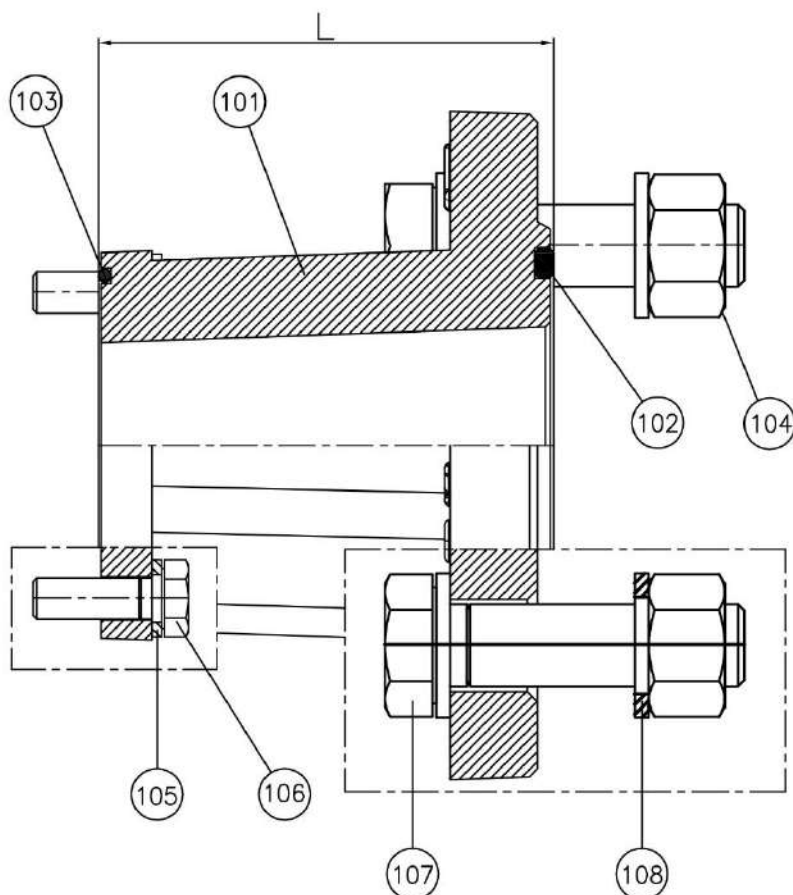
(۲) اگر بعد از نصب هنوز فاصله اضافی بین فلانچ ها وجود دارد یا فلانچ ها موازی نیستند، از محکم کردن بیش از حد پیچ ها خودداری گردد. این مشکل باید بررسی و بطور اصولی مرتفع گردد.

(۳) از واشر مناسب همراه مهره ها استفاده کنید.

(۴) پیچ ها نباید یک جا تا آخر سفت شود. آن ها را با نظمی که در تصویر پایین آمده محکم کنید. ابتدا همه پیچ ها را به میزان ۳۰٪ سپس ۶۰٪ و در نهایت با گشتاور بیشینه کاملاً محکم نمایید. مقدار گشتاور مورد نیاز برای محکم کردن پیچ ها طبق استاندارد EN۱۳۶۱۱ برای DN۴۰ و DN۵۰، ۵۰ Nm می باشد.



اندازه DN	وزن kg	L
DN 40	1.1	87.5
DN 50	0.9	65

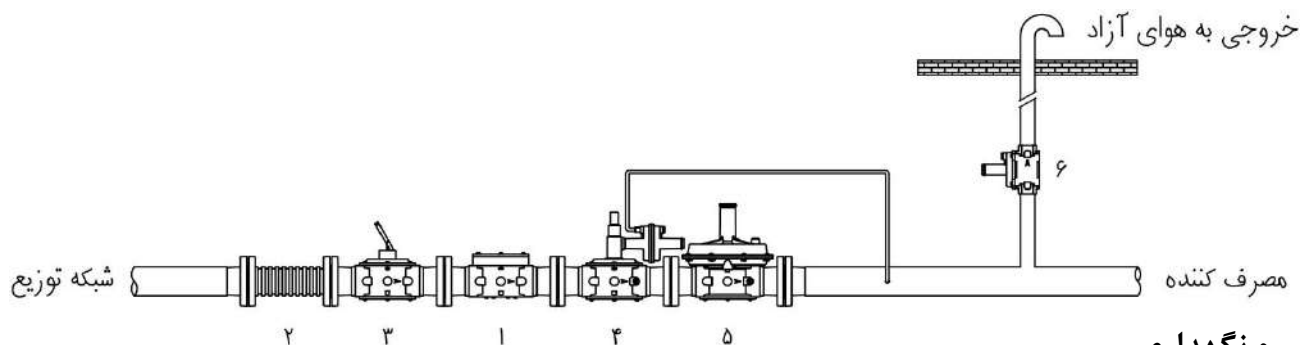


شماره	نام قطعه جزء	جنس	ابعاد نهایی
108	واشر	استاندارد	∅28*∅17*2.7
107	پیچ سر شش گوش	استاندارد	M16*60
106	پیچ سر شش گوش	استاندارد	M8*25
105	واشر	استاندارد	∅15*∅8.4*1.8
104	مهره	استاندارد	M16
103	اورینگ	ان بی ار	∅62*∅2.5
102	واشر گازبند	ان بی ار	∅77*∅37.5
101	فلانچ یکپارچه DN 40	آلومینیوم	132*130*87.5
101	فلانچ یکپارچه DN 50	آلومینیوم	132*130*65

مثال نصب

کنترل های استفاده شده در تصویر زیر عبارتند از:

- | | | | |
|--------|-----------------------------|--------|--------------------|
| SET275 | ۴- شیر قطع سریع فشار بیشینه | SET352 | ۱- فیلتر |
| SET252 | ۵- رگلاتور | | ۲- اتصال آکاردئونی |
| SET150 | ۶- شیر اطمینان(تخلیه) | SET271 | ۳- شیر دستی |


تعمیر و نگهداری
تعویض فیلتر

- ۱- قبل از هر اقدامی از عدم حبس گاز فشرده در شبکه(مدار) اطمینان حاصل شود.
- ۲- پیچ‌ها(۰۶) را باز کنید.
- ۳- پس از برداشتن کفی(۰۲)، صافی(۰۳) همراه با قفسه(۰۴) خارج شود.
- ۴- صافی قابل شست‌وشو نمی‌باشد و در صورت لزوم تعویض گردد.
- ۵- برای سوار کردن از استقرار صافی در قفسه و استقرار قفسه در جای خود مطمئن شوید بطوریکه کفی(۰۲) براحتی در جای خود قرار گیرد.
- ۶- پس از انجام کار از عدم وجود نشتی اطمینان حاصل شود.

نحوه انتخاب فیلتر

برای تعیین اندازه مناسب فیلتر باید به نمودار ظرفیت-افت فشار مراجعه شود. پیشنهاد می‌شود قبل از انتخاب فیلتر مثال زیر مطالعه گردد. مثال: فرض کنید ظرفیت مورد نیاز مصرف کننده $200 \text{ m}^3/\text{h}$ باشد. چنانچه فشار گاز عبوری از فیلتر 3 bar باشد، برای تبدیل فشار باید از فرمول زیر استفاده شود.

$$Q_d = \frac{Q_n}{P_i + 1} = \frac{200}{3 + 1} = 50 \text{ m}^3/\text{h}$$

$$Q_d = \frac{Q_n}{P_i + 1} = \frac{200}{3 + 1} = 50 \text{ m}^3/\text{h}$$

 حداکثر دبی گاز عبوری بر حسب m^3/h در حالتی که سرعت گاز 20 m/s باشد.

DN۱۵	DN۲۰	DN۲۵	DN۴۰	DN۵۰	DN۸۰
۱۳	۲۳	۳۶	۹۲	۱۴۵	۳۶۰

مقدار Q_d بدست آمده در جدول فوق بین $DN25$ و $DN40$ است بنابراین $DN40$ اندازه مناسب است. سپس به نمودار ظرفیت-افت فشار مراجعه کرده و مقدار $50 \text{ m}^3/\text{h}$ در محور ظرفیت مشخص می‌شود. سپس یک خط عمودی از آن نقطه ترسیم و تا منحنی اندازه انتخاب شده که در اینجا $DN40$ می‌باشد، امتداد می‌یابد. حال از این نقطه یک خط افقی ترسیم کرده تا به محور عمودی نمودار برخورد نماید. در این مثال افت فشار بدست آمده از نمودار 2 mbar می‌باشد.

حال افت فشار واقعی با استفاده از فرمول زیر برای شرایط کاری 3 bar محاسبه می‌شود.

$$\Delta P_r [\text{bar}] = \Delta P_d [\text{mbar}] \times (P_i + 1) [\text{bar}] = 2 \times (3 + 1) = 8 [\text{mbar}]$$

$$\Delta P_d = \text{افت فشار فیلتر در شرایط نمودار(فشار محیط)}$$

$$\Delta P_r = \text{افت فشار فیلتر در شرایط کاری(فشار ۳ بار)}$$

جابه‌جایی، انبارش و مصرف

- هنگام جابه‌جایی مراقب باشید کنترل ضربه نخورد و دچار لرزش‌های شدید نشود.
- اگر بر روی بخشی از کنترل هرگونه عملیات سطحی (مثل رنگ، نشانه گذاری و...) انجام شده است مراقب باشید آسیبی به آن وارد نشود.
- دمای محیط برای جابه‌جایی یا انبارش باید در محدوده مجاز روی برچسب کنترل باشد.
- اگر فیلتر بعد از جابه‌جایی بلافاصله نصب نمی‌گردد، لازم است در محیطی تمیز و خشک نگهداری شود.
- در رطوبت بالا لازم است از خشک‌کن یا وسایل گرم‌کننده برای جلوگیری از تولید شبنم استفاده شود.

ضمانت

ضمانت از تاریخ تولید به مدت **۲۴ ماه** است. این ضمانت شامل رفع اشکال احتمالی و حتی در صورت لزوم تعویض می‌شود. خریدار می‌تواند از طریق نشانی ارتباطی داده شده در بسته بندی کنترل از وضعیت ضمانت و پشتیبانی آن اطلاع دقیق‌تر حاصل نماید. همچنین این محصول مشمول **۱۲۰ ماه** خدمات پشتیبانی و قطعات یدکی است.

آسیب‌های ناشی از:

- استفاده نادرست؛
 - عدم رعایت الزامات شرح داده شده در این راهنما؛
 - عدم رعایت مقررات مرتبط با نصب؛
 - دست کاری، اصلاح و استفاده از قطعات یدکی غیر اصلی
- تحت پوشش ضمانت نخواهد بود. همچنین ضمانت شامل خساراتی که ناشی از تعمیر و نگهداری نادرست و کاربری اشتباه نخواهد شد.

بیمه

این کنترل مشمول **۶۰ ماه بیمه مسئولیت مدنی** از تاریخ تولید است.

محدوده مکانی خدمات ضمانت، پشتیبانی و بیمه

ضمانت، پشتیبانی و بیمه محدود به کشور جمهوری اسلامی ایران است. بدیهی است در موارد صادراتی مقررات در توافق‌نامه با مشتری بصورت خاص منعکس می‌گردد.

استعلام اصالت کالا و وضعیت بیمه

می‌توانید از طریق لینک <https://www.setaak.com/fa/igc-fa> ، با استفاده از سریال یا بارکد محصول از اصالت کالا و وضعیت بیمه محصول خریداری شده اطلاع یابید.

برچسب کنترل

برچسب نصب شده روی کنترل شامل موارد زیر است:

FILTER
SET351/DN100/2/T34

P_{max} : 2 bar

T : -15 ... 60 C

140119



331175000012



6320688997[®]
SMS:10001517



FILTER

SET351/DN100/2/T34

P_{max} = ۲ bar

T : -15 ... 60 C

140119 (هفته نوزدهم سال ۱۴۰۱)

3311750000012

6320688997 م

10001517

(۱) عنوان محصول

(۲) کد سفارش محصول

(۳) حداکثر فشار ورودی مجاز

(۴) محدوده دمایی مجاز

(۵) تاریخ تولید

(۶) کد کالا

(۷) کد شناسایی استاندارد

(۸) شماره پیامک استعلام استاندارد محصول

(۹) رمزیننه دریافت اطلاعات کاربردی

در صورت وجود ابهام یا سوال با واحد مهندسی فروش تماس بگیرید.

تایید کننده	موضوع بازنگری	تاریخ بازنگری	شماره	1
D/R&D/BRO/SET3...-4		تاریخ : مرداد ۱۴۰۱	تایید کننده : علوی	تهیه و تنظیم : خامسی پور