

تجهیزات  
 استاندارد  
 قالب سازی

# قطعات پیش ساخته قالب های تزریق

## Standard Mould Making Components

آبان ۱۳۹۸  
 November 2019



قطعات پیش ساخته قالب های تزریق  
 Standard Mould Making Components



مستقیمه، ماتریس، پین و بران ها  
 Punches, Dies, Dowel pins and Ejectors



قطعات پیش ساخته قالب های فلزی  
 Standard Tool Making Components



فنرها  
 Springs







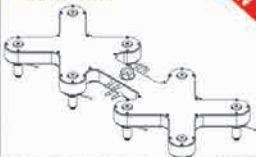


لوازم کمکی  
 Accessories



چسبها، افشانه ها  
 Adhesives, Sprays



<p>بدنه قالب</p> <p><b>M...</b></p>  <p>Mould <b>2.4</b></p>	<p>صفحه</p> <p><b>F...</b></p>  <p>Plate <b>2.13</b></p>	<p>بدنه قالب کشویی</p> <p><b>SPM01</b></p>  <p>Split Mould <b>2.36</b></p>	 <p>قطعات پیش ساخته قالب های تزریق Standard Mould Making Components</p>	
<p>بدنه قالب کشویی</p> <p><b>SPM02</b></p>  <p>Split Mould <b>2.37</b></p>	<p>ماشینکاری خاص</p>  <p>Special Machining <b>2.38</b></p>	<p>صفحه</p> <p><b>B...</b></p>  <p>Plate <b>2.40</b></p>		
<p>بوش راهنمای گرافیت دار</p> <p><b>D041</b></p>  <p>Oilless Guide Bush <b>2.47</b></p>	<p>میله راهنما</p> <p><b>D03</b></p>  <p>Guide Pillar <b>2.48</b></p>	<p>بوش راهنما</p> <p><b>D11</b></p>  <p>Guide Bush <b>2.52</b></p>	<p>میله راهنما</p> <p><b>D031</b></p>  <p>Guide Pillar <b>2.54</b></p>	<p>بوش راهنما</p> <p><b>D09</b></p>  <p>Guide Bush <b>2.54</b></p>
<p>میله راهنما</p> <p><b>D011</b></p>  <p>Guide Pillar <b>2.55</b></p>	<p>میله راهنما</p> <p><b>D01</b></p>  <p>Guide Pillar <b>2.56</b></p>	<p>میله راهنما</p> <p><b>D019</b></p>  <p>Guide Pillar <b>2.56</b></p>	<p>میله راهنما</p> <p><b>D021</b></p>  <p>Guide Pillar <b>2.58</b></p>	<p>میله راهنما</p> <p><b>D023</b></p>  <p>Guide Sleeve <b>2.59</b></p>
<p>هم مرکز کننده</p> <p><b>D20</b></p>  <p>Centring Sleeve <b>2.60</b></p>	<p>نازل های سری رها</p> <p><b>D5368..</b> <b>NEW</b></p>  <p>Raha Series Nozzle <b>2.70</b></p>	<p>نازل های سری رها</p> <p><b>D5369..</b> <b>NEW</b></p>  <p>Raha Series Nozzle <b>2.72</b></p>	<p>نازل های سری رها</p> <p><b>D5378..</b> <b>NEW</b></p>  <p>Raha Series Nozzle <b>2.74</b></p>	<p>نازل های سری رها</p> <p><b>D5379..</b> <b>NEW</b></p>  <p>Raha Series Nozzle <b>2.76</b></p>
<p>بلوک تقسیم</p> <p><b>H52401</b> <b>NEW</b></p>  <p>Manifold Block <b>2.77</b></p>	<p>بلوک تقسیم</p> <p><b>H52402</b> <b>NEW</b></p>  <p>Manifold Block <b>2.77</b></p>	<p>بلوک تقسیم</p> <p><b>H52404</b> <b>NEW</b></p>  <p>Manifold Block <b>2.77</b></p>	<p>بلوک تقسیم</p> <p><b>H52405</b> <b>NEW</b></p>  <p>Manifold Block <b>2.77</b></p>	<p>بلوک تقسیم</p> <p><b>H52406</b> <b>NEW</b></p>  <p>Manifold Block <b>2.77</b></p>

<p>بلوک تقسیم</p> <p><b>H52409</b> <b>NEW</b></p> <p>Manifold Block <b>2.77</b></p>	<p>بلوک تقسیم</p> <p><b>H52410</b> <b>NEW</b></p> <p>Manifold Block <b>2.77</b></p>	<p>بلوک تقسیم</p> <p><b>H52411</b> <b>NEW</b></p> <p>Manifold Block <b>2.77</b></p>	<p>بوش انتقال</p> <p><b>D562</b> <b>NEW</b></p> <p>Transfer Bushing <b>2.78</b></p>	<p>بوش انتقال</p> <p><b>D561</b> <b>NEW</b></p> <p>Transfer Bushing <b>2.78</b></p>
<p>واشر فاصله انداز</p> <p><b>D553</b></p> <p>Spacer Washer <b>2.79</b></p>	<p>واشر فاصله انداز</p> <p><b>D552</b></p> <p>Spacer Washer <b>2.79</b></p>	<p>ترموکوپل</p> <p><b>D524</b></p> <p>Thermocouple <b>2.79</b></p>	<p>کنترلر دما</p> <p><b>C01</b></p> <p>Temperature Controller <b>2.80</b></p>	<p>بوش تزریق</p> <p><b>D511</b></p> <p>Sprue Bush <b>2.81</b></p>
<p>بوش تزریق</p> <p><b>D51</b></p> <p>Sprue Bush <b>2.81</b></p>	<p>رینگ تنظیم</p> <p><b>D100</b></p> <p>Locating Ring <b>2.81</b></p>	<p>اینسرت تاریخ زن</p> <p><b>D480</b></p> <p>Date Marked Pins <b>2.82</b></p>	<p>اینسرت بازیافت</p> <p><b>D482</b></p> <p>Recycle Marked Pins <b>2.83</b></p>	<p>اینسرت تاریخ زن</p> <p><b>D481</b></p> <p>Date Marked Pins <b>2.84</b></p>
<p>اینسرت تاریخ زن</p> <p><b>D483</b></p> <p>Date Marked Pins <b>2.85</b></p>	<p>اینسرت تاریخ زن</p> <p><b>D484</b></p> <p>Date Marked Pins <b>2.85</b></p>	<p>قفل کن</p> <p><b>D541/8</b></p> <p>Slide Fixture <b>2.86</b></p>	<p>قفل کن</p> <p><b>D542/8</b></p> <p>Slide Fixture <b>2.87</b></p>	<p>واشر فضا دهنده</p> <p><b>D55</b></p> <p>Seating Washer <b>2.88</b></p>
<p>سر شلنگی</p> <p><b>D87</b></p> <p>Hose Nipple <b>2.88</b></p>	<p>سر شلنگی</p> <p><b>D91</b></p> <p>Hose Nipple <b>2.88</b></p>			

# NEW



قطعات پیش ساخته قالب های تزریق

D31/...

F90/...



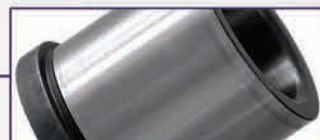
D03/...



F80/...



F80/...



D11/...

F70/...

D31/...

F50/...

F51/...

F60/...

D31/...

F91/...

تعمیرات  
تجهیزات  
تجهیزات



## SETAK

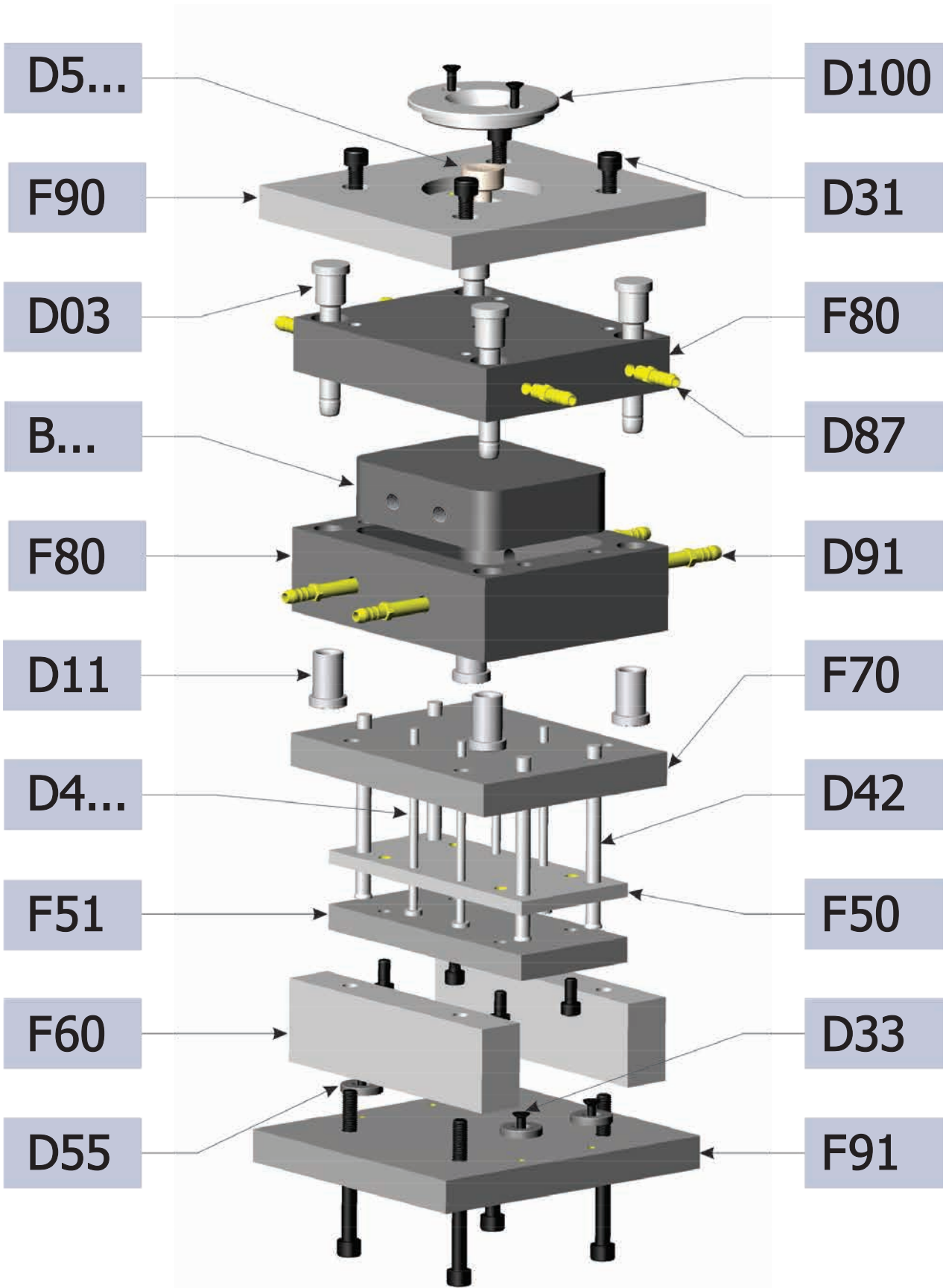
Standard Mould Making Components

www.setaak.com +98(31)3386-3430



PLASTICS  
General Information

خواص Properties	پلاستیکها Plastics	وزن مخصوص Density g/cm <sup>3</sup> DIN 53479	انقباض Shrinkage %	دمای خشک کردن Drying Temperature °C	زمان خشک کردن (ساعت) Drying Time h	دمای فرایند تزریق مواد Process Temperature °C	دمای قالب Mould Temperature °C	تنش شکست Tensile strength $\sigma_s$ N/mm <sup>2</sup> DIN 53455	استحکام کششی Tensile strength $\sigma_R$ N/mm <sup>2</sup> DIN 53455	% Elongation at Break DIN 53455	مدول الاستیسیته کششی Tensile Elasticity Break N/mm <sup>2</sup> DIN 53455	سختی (فشار ساچمه) Ball-Pressure Hardness N/mm <sup>2</sup> DIN 53455/ISO 2039	استحکام ضربه Impact Strenght Kj/m <sup>2</sup> /23° C DIN 53453/ISO 179	حد اکثر دما در زمان بلند max. Continuous Temperature in Practical Use °C	حد اکثر دما در زمان کوتاه max. Short Time Temperature in Practical Use °C	ضریب انبساط دمایی خطی Coefficient of Linear Thermal Expansion K <sup>-1</sup> 10 <sup>-6</sup> /DIN VDECO304	انتقال حرارت هدایتی Thermal Conductivity W/mk DIN 52612	گرمای ویژه Specific Heat KJ/KgK	جذب آب Water Absorption ASTM D570 %
Polyethilen (Low Density)	LDPE	0.914/0.939	1.0/3.0	70/80	0.5/1.0	170/270	5/60	$\sigma_s$ 8/23	$\sigma_s$ 8/23	300/1000	1500/800	30	o. Br.	60/80	80/90	250	0.32/0.4	2.1/2.5	0.01
Polyethilen (High Density)	HDPE	0.94/0.966	1.5/3.5	80/90	0.5/1.0	210/300	5/70	$\sigma_s$ 20/35	$\sigma_s$ 20/35	100/1000	800/1400	28/65	o. Br.	70/90	90/110	200	0.38/0.51	2.1/2.7	0.01
Ethilen-Vinylacetat-Polymer	EVA	0.92/0.95	0.8/2.2	60/70	0.5/1.0	130/240	10/50	$\sigma_s$ 10/20	$\sigma_s$ 10/20	600/900	30/120	-	o. Br.	5/65	65/75	160/200	0.35	2.30	0.05/0.13
Polypropylen	PP	0.89/0.912	0.6/2.0	80/100	0.5/1.0	200/300	5/90	$\sigma_s$ 20/37	$\sigma_s$ 20/37	20/800	500/1800	36/90	70/o. Br.	90/100	100/140	150	0.17/0.22	1.80	0.03
Polypropylen +40% Talk	PP + Talk <sub>40</sub>	1.23	0.4/1.6	80/100	0.5/1.0	220/280	20/60	$\sigma_s$ 30/36	$\sigma_s$ 30/36	15	4500	80/90	19	100/140	100/110	90	0.50	1.34	0.01/0.03
Polypropylen + 30% Glassfibers	PP + GF <sub>30</sub>	1.12	0.3/1.2	80/100	0.5/1.0	220/300	20/70	$\sigma_s$ 55	$\sigma_s$ 55	2/5	5200	100	12/22	100/140	90/110	60/70	0.27	1.34	0.05/0.07
Poly-4-Methylpenten-1	PMP	0.83	1.5/3.0	70/80	0.5/1.0	260/300	60/70	$\sigma_s$ 25/28	$\sigma_s$ 25/28	10/50	1100/2000	-	44	180	120	120	0.17	2.18	0.01/0.02
Polyvinylchlorid Hard	PVC Hard	1.38/1.55	0.4/0.8	-	-	170/210	20/60	$\sigma_s$ 50/27	$\sigma_s$ 50/27	10/50	1000/3500	70/150	20/o. Br.	75/100	65/85	70/80	0.14/0.17	0.85/0.90	0.04/0.4
Polyvinylchlorid Soft	PVC Soft	1.16/1.35	0.7/3.0	60/70	1/2	160/190	10/60	$\sigma_s$ 10/25	$\sigma_s$ 10/25	170/400	-	-	o. Br.	55/65	50/55	150/210	0.15	0.9/1.8	0.1/0.75
Polystyrol Standard	PS (PS-GP)	1.05	0.4/0.7	70/80	1/2	170/280	5/80	$\sigma_s$ 45/65	$\sigma_s$ 45/65	2/4	3200/3250	150	5/20	60/90	50/80	60/80	0.14/0.18	1.20	0.01/0.03
Styrol-Butadien	SB (PS-HI)	1.05	0.4/0.7	60/80	1/2	190/280	5/80	$\sigma_s$ 19/42	$\sigma_s$ 19/42	15/50	1600/2800	65/130	40/o. Br.	60/85	50/75	60/90	0.17	1.20	0.05/0.1
Styrol-Acrylnitril-Polymer	SAN	1.08	0.3/0.7	85	2/4	200/260	50/80	$\sigma_s$ 70/84	$\sigma_s$ 70/84	3/4	3600/3900	165/175	10/20	90/95	85/95	60/80	0.17	1.20	0.15/0.3
Acrylnitril-Butadien-Styrol-Pfropfpolymer	ABS	1.02/1.09	0.3/0.7	70/85	2/4	200/270	60/90	$\sigma_s$ 32/62	$\sigma_s$ 32/62	8/30	1900/3000	50/95	50/o. Br.	80/100	70/90	60/110	0.15/0.20	1.40	0.2/0.45
Acrylnitril-Styrol-Acylester-Polymer	ASA	1.07	0.4/0.7	70/85	2/4	220/280	50/85	$\sigma_s$ 45/65	$\sigma_s$ 45/65	10/20	2300/2900	72/127	o. Br.	85/95	70/95	80/110	0.17	1.40	0.2/0.45
Polymethylnmethacrylat	PMMA	1.15/1.20	0.4/0.7	65/80	6/8	170/280	50/80	$\sigma_s$ 38/75	$\sigma_s$ 38/75	2/55	2700/3200	170/200	11/18	85/105	65/90	70/123	0.19	1.45	0.2/0.4
Polyacetal	POM	1.41/1.42	1.2/3.5	80/100	0.5/1.0	180/230	60/120	$\sigma_s$ 65/75	$\sigma_s$ 65/75	25/70	2800/3200	160	o. Br.	110/150	90/110	90/110	0.22/0.31	1.46	0.22/0.4
Polyacetal + 25% Glassfibers	POM+GF <sub>25</sub>	1.58	0.3/1.8	80/100	0.5/1.0	180/230	60/120	$\sigma_s$ 120/140	$\sigma_s$ 120/140	2/5	9100	185	25/30	150	100/120	30/40	-	-	0.22/0.25
Celluloseacetat	CA	1.26/1.29	0.3/0.9	70/80	1.5/4	170/210	40/80	$\sigma_s$ 25/58	$\sigma_s$ 25/58	30/40	1400/3000	39/87	70/o. Br.	55/95	50/90	100/120	0.21/0.22	1.3/1.7	3/4.5
Cellulosepropionat	CP	1.19/1.23	0.3/0.9	70/80	1.5/4	180/220	40/80	$\sigma_s$ 20/52	$\sigma_s$ 20/52	20/60	1000/2400	30/83	o. Br.	55/100	50/90	114/145	0.20/0.22	1.3/1.7	1.8/2.8
Celluloseacetobutyrat	CAB	1.17/1.22	0.3/0.9	70/80	1.5/4	180/220	40/80	$\sigma_s$ 17/57	$\sigma_s$ 17/57	15/75	800/3200	25/82	o. Br.	55/100	50/90	115/148	0.20/0.22	1.3/1.7	1.5/2.9
Polyamid 6	PA 6	1.13/1.15	0.5/2.0	80/90	6/15	240/290	70/90	$\sigma_s$ 40/65	$\sigma_s$ 40/65	150/250	900/1700	50/80	o. Br.	140/170	80/110	70/100	0.22	1.70	1.3/1.9
Polyamid 6+ 30% Glassfibers	PA 6+GF <sub>30</sub>	1.35	0.2/1.2	80/90	6/15	240/290	80/120	$\sigma_s$ 95/125	$\sigma_s$ 95/125	4/7	6000/7000	10/150	40/60	170/190	90/120	20/30	0.24	1.50	1.0/1.2
Polyamid 6+ 30% Mineral	PA 6+Mineral <sub>30</sub>	1.36	0.5/1.2	80/90	4/15	260/290	60/100	$\sigma_s$ 65/80	$\sigma_s$ 65/80	25/35	2800/3000	130/135	o. Br.	140/160	80/120	50/70	0.12	1.20	1.1/1.2
Polyamid 66	PA 66	1.12/1.14	0.6/2.2	80/90	6/15	260/300	70/90	$\sigma_s$ 55/70	$\sigma_s$ 55/70	120/220	1200/2500	80/100	o. Br.	170/200	80/120	70/100	0.23	1.70	1.0/1.6
Polyamid 66+ 30% Glassfibers	PA66+GF <sub>30</sub>	1.35	0.2/1.3	80/90	6/15	260/300	80/120	$\sigma_s$ 140	$\sigma_s$ 140	4/6	7000/7500	170/200	30/45	170/240	100/140	20/30	0.20	1.50	0.8/1.0
Polyamid 66+ 40% Mineral	PA 66+Mineral <sub>40</sub>	1.48	1.48	80/90	4/15	280/300	80/100	$\sigma_s$ 65	$\sigma_s$ 65	15	3100	130	o. Br.	170/210	80/130	40/60	0.26	1.60	0.4/0.9
Polycarbonat	PC	1.20	0.6/0.9	120	4/12	280/320	80/120	$\sigma_s$ >55	$\sigma_s$ >55	90/110	2300	110	o. Br.	135	100/130	60/70	0.21	1.17	0.36
Polycarbonat+ 30% Glassfibers	PC+GF <sub>30</sub>	1.44	0.2/0.5	120	4/12	300/330	100/130	$\sigma_s$ 70/135	$\sigma_s$ 70/135	3.5/38	5500/9500	145/155	30	140/145	120/140	25/30	0.26	1.09	0.29
Polyethylenenterephthalat	PET	1.38	1.3/2.5	120	5	260/300	130/150	$\sigma_s$ 75	$\sigma_s$ 75	25	2800/3100	130	o. Br.	200	100/120	60/70	0.24	1.05	0.1/0.2
Polybutylenenterephthalat	PBT	1.30	1.0/2.6	100/140	3/8	230/280	60/90	$\sigma_s$ 50/60	$\sigma_s$ 50/60	100/200	2600/2800	120/130	o. Br.	160/170	100/120	60/130	0.25	1.30	0.22
Polyulfon	PSU	1.24	0.6	150	3	330/380	110/180	$\sigma_s$ 74	$\sigma_s$ 74	70	2700	147	o. Br.	180	170	56	0.15	1.37	<0.8
Polyarylat	PAR	1.20	0.7	130	8	320/360	80/120	$\sigma_s$ 66	$\sigma_s$ 66	80/100	2300/2400	110	o. Br.	130/160	~110	72	0.21	1.10	0.15/0.17



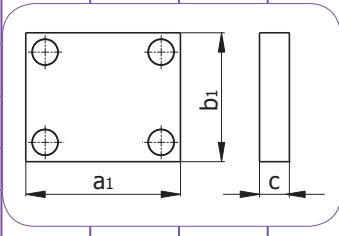
MOULD

بدنه قالب

Dimension

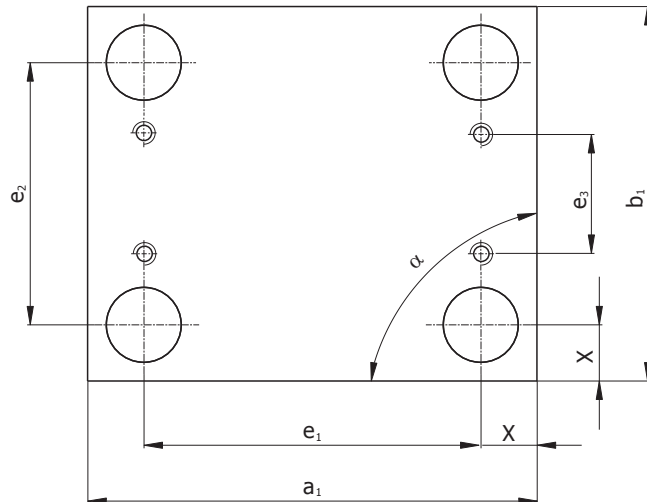
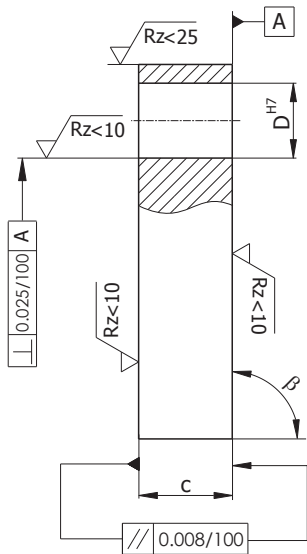
ابعاد

$\begin{matrix} b_1 \\ a_1 \end{matrix}$	156	196	246	296	346	396	446	496	546	596	696	796	896	996
156	1616	1620	1625	1630	1635									
196		2020	2025	2030	2035	2040								
218			2225	2230										
246			2525	2530	2535	2540	2545	2550						
296				3030	3035	3040	3045	3050	3055	3060	3070			
346					3535	3540	3545	3550	3555	3560	3570	3580		
396						4040	4045	4050	4055	4060	4070	4080	4090	
446							4545	4550	4555	4560	4570	4580	4590	
496								5050	5055	5060	5070	5080	5090	50100
546									5555	5560	5570	5580	5590	55100
596										6060	6070	6080	6090	60100
696											7070	7080	7090	70100



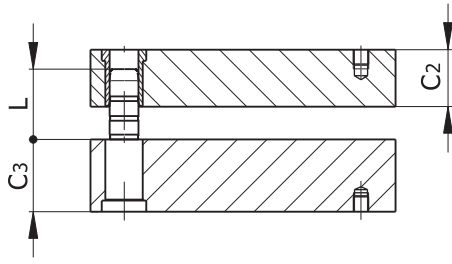
Plates Tolerance

تولانس صفحات

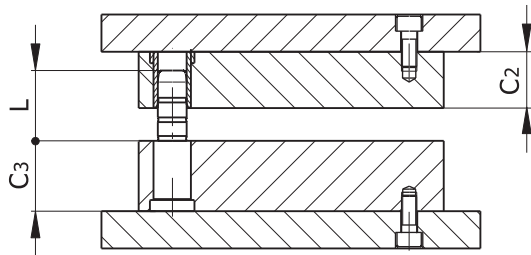


Class 0		Class I	
<400		<400	<400

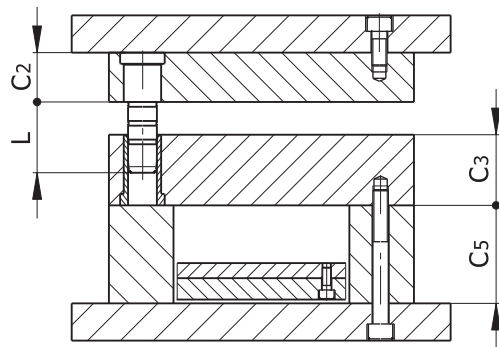
Cavity plates	$a_1, b_1$	$\pm 0.03$	$\pm 0.5$	صفحات حفره
	C	$\pm 0.05$	$\pm 0.2$	
All plates	$e_1, e_2$	$\pm 0.015$	$\pm 0.015$   $\pm 0.02$	همه صفحات
	$e_3$	$\pm 0.1$	$\pm 0.1$	
Cavity plates	X	$\pm 0.02$	-	صفحات حفره
	$\alpha$	0.01/100	-	
	$\beta$	0.01/100	-	



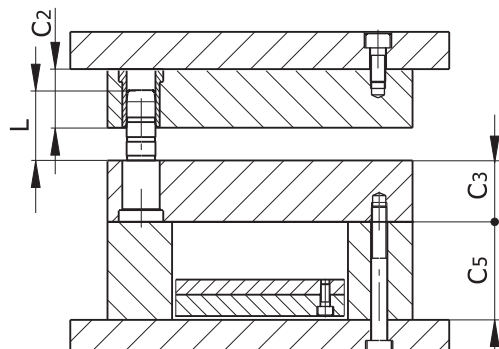
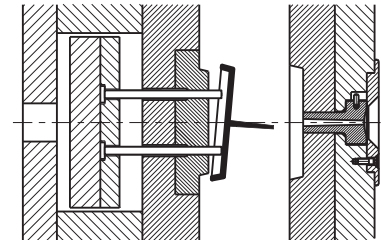
T11



T12



T21



T20

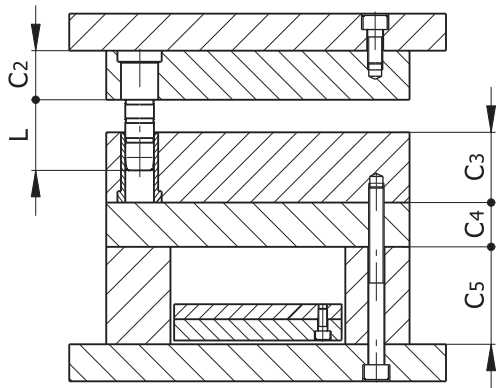


**MOULD**

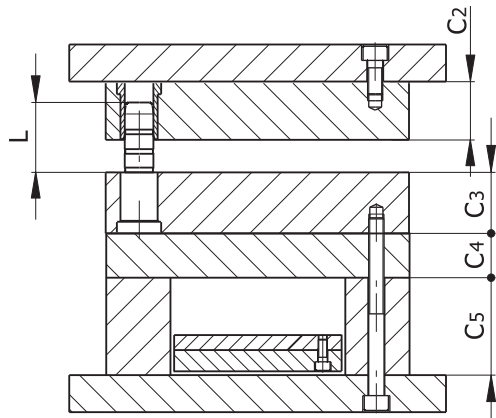
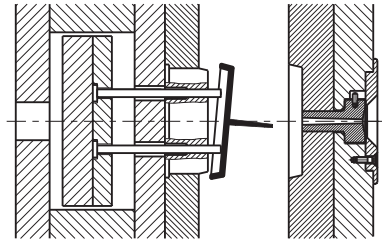
Plates Layout Offer

بدنه قالب

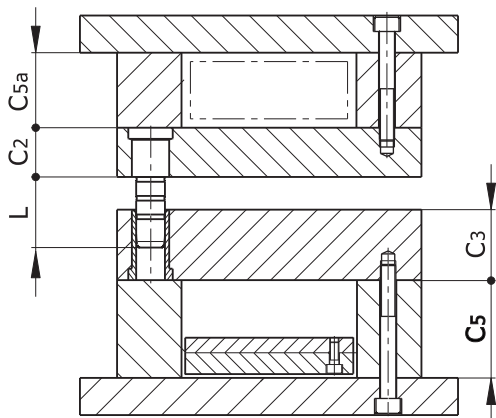
پیشنهاد جانمایی صفحات



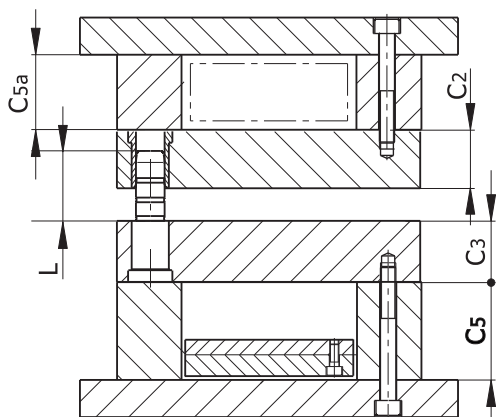
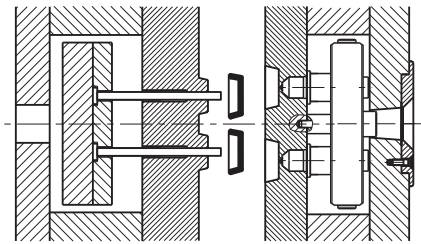
T22



T24

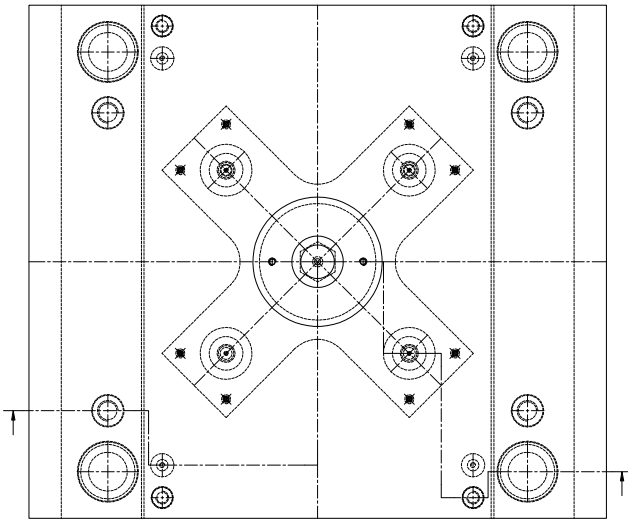
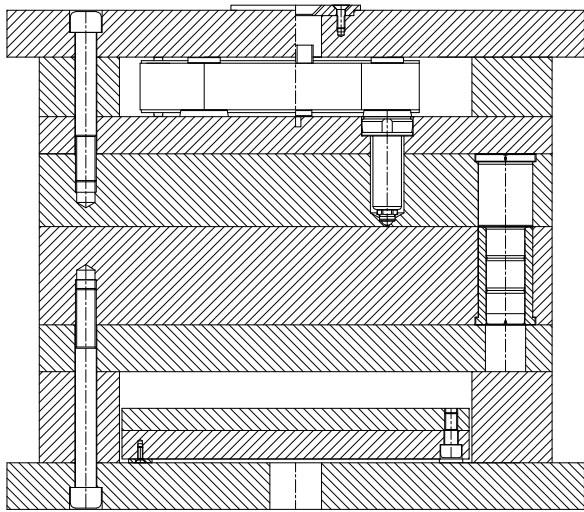


T23

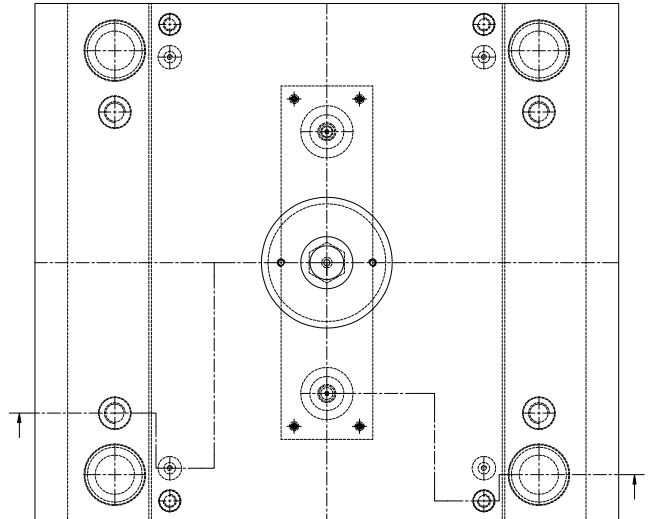
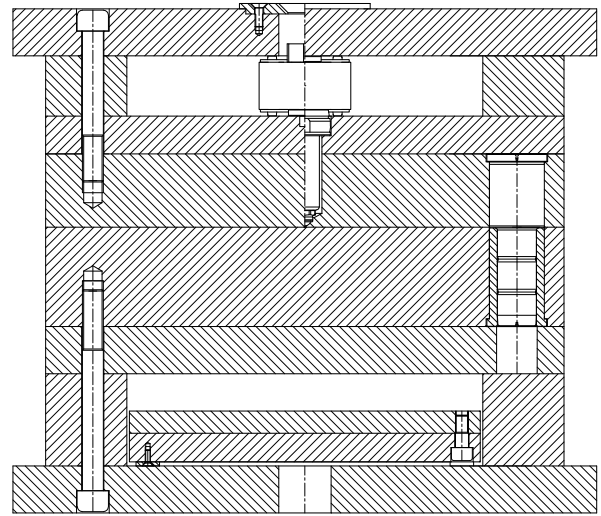


T25

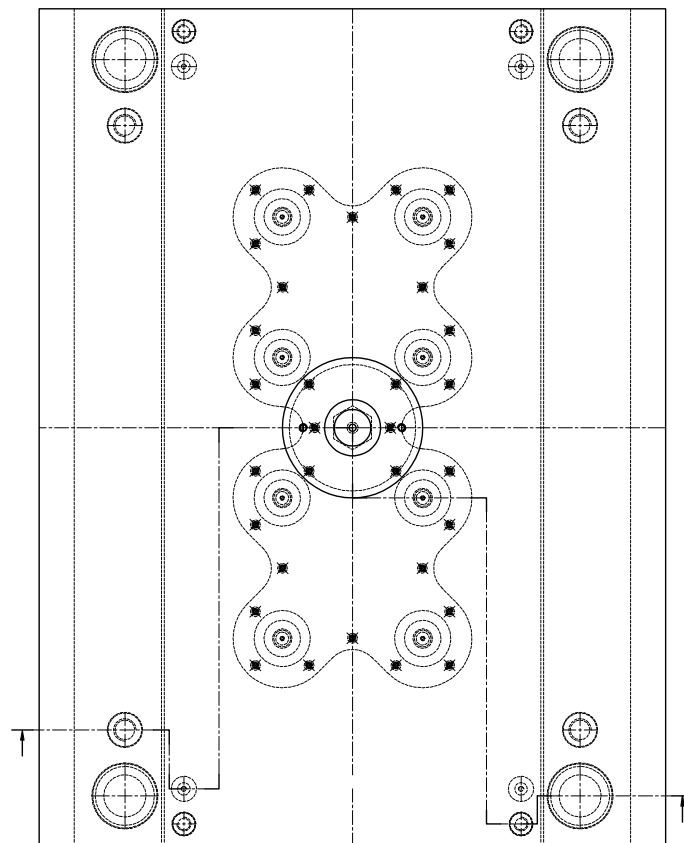
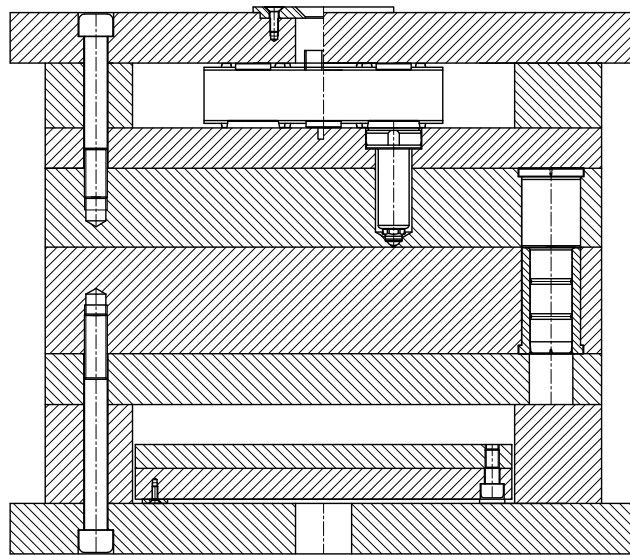
# T26



# T27



# T28

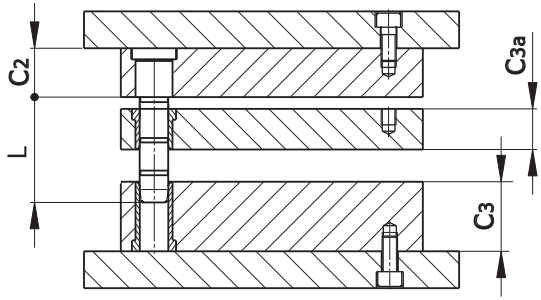


MOULD

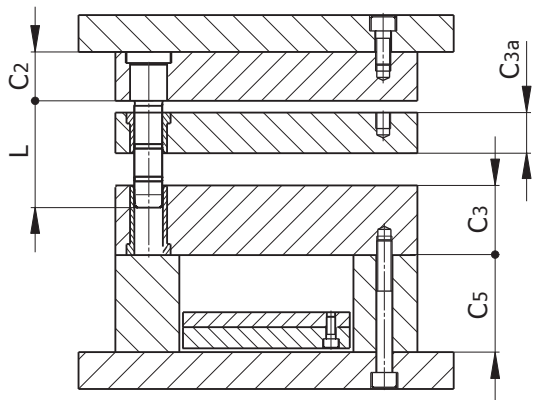
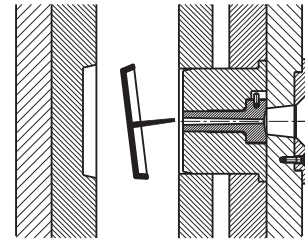
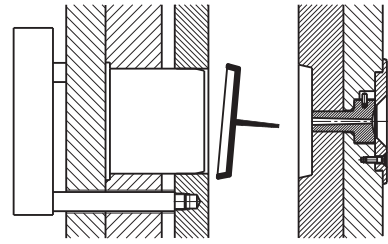
Plates Layout Offer

بدنه قالب

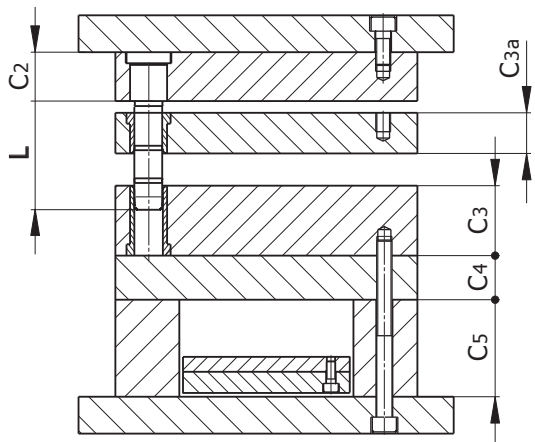
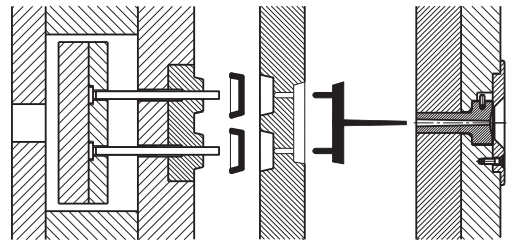
پیشنهاد جانمایی صفحات



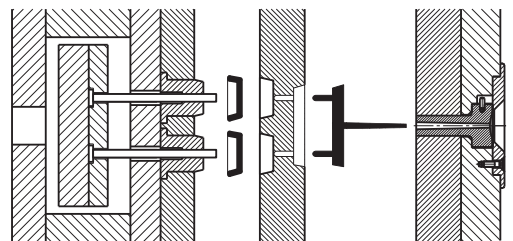
T31



T32

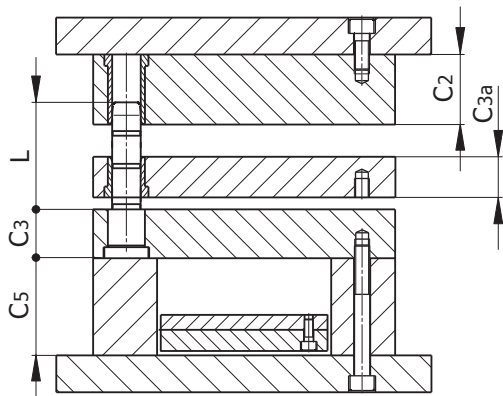


T33

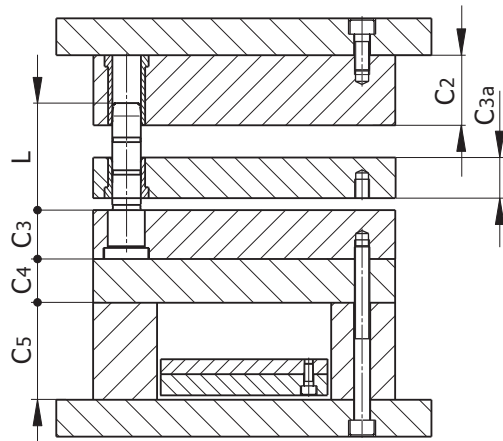
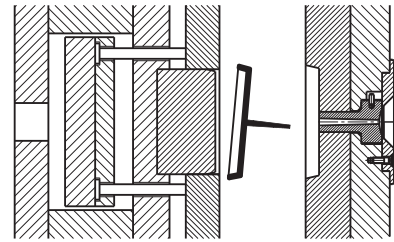


MOULD

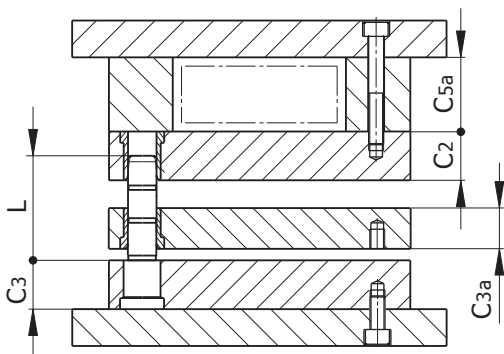
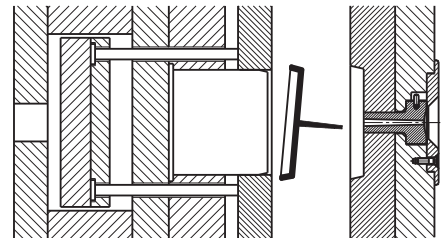
Plates Layout Offer



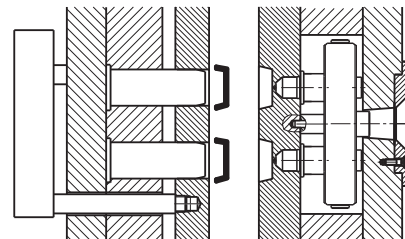
T41



T42

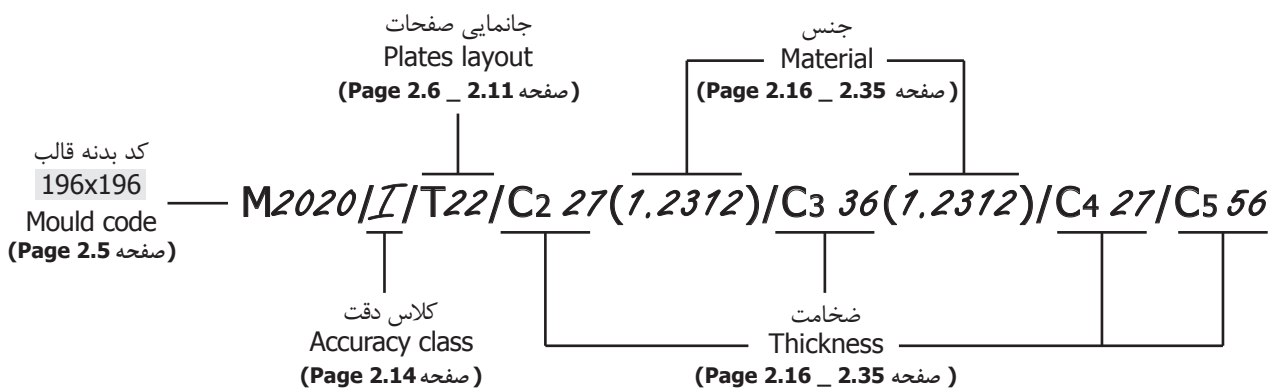


T43



Example

مثال سفارش بدنه قالب





## MOULD

## Material Description

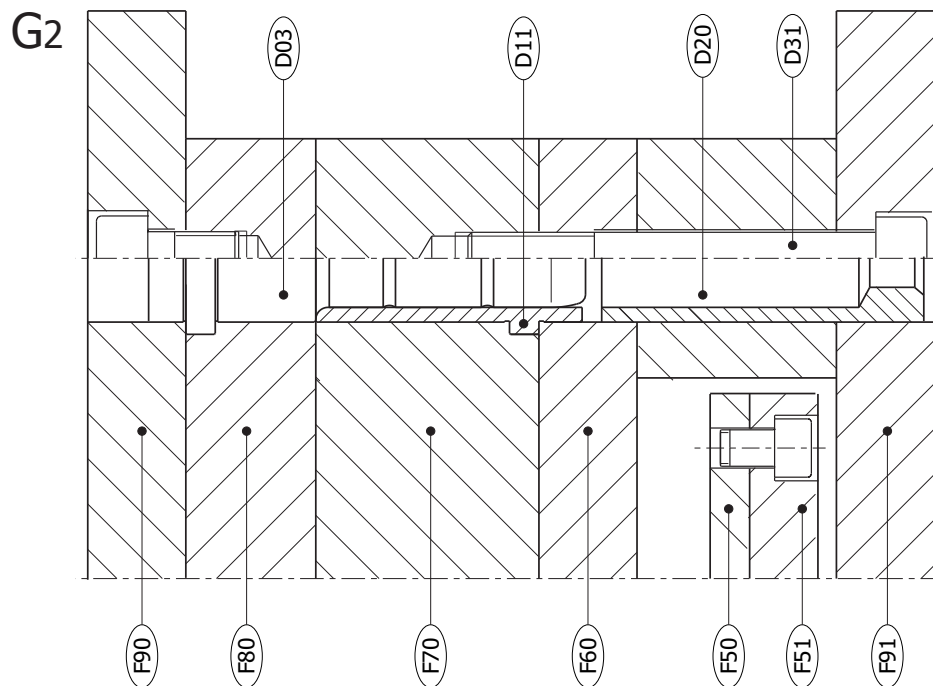
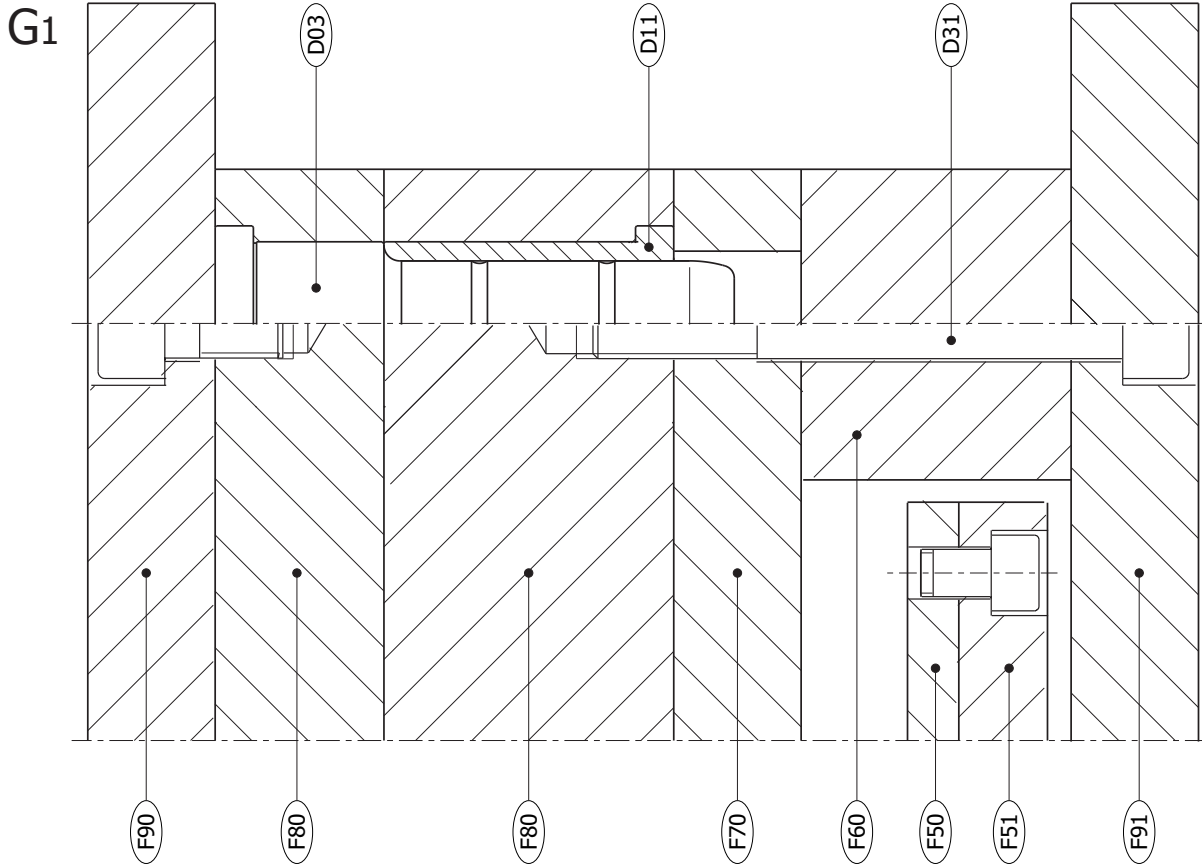
## بدنه قالب

## توضیح در مورد جنس

جنس Material	Descriptions	توضیحات
1.2083	<b>Corrosion - resistant through hardening steel</b> cavity plats and inserts for the manufacture of injection moulds, specially used for processing involving chemically aggressive material.	مقاوم به خوردگی - قابل سختکاری عمقی صفحات حفره و ماهیچه ها در قالبهای تزریقی - خصوصاً برای فرآیندهای با خوردگی شیمیایی.
1.2311	<b>Pre-hardened tool steel</b> cavity plates and inserts for the manufacture of injection moulds. Good polish-able. Etching (photo-etching) and structure eroding is possible.	فولاد ابزاری با پیش سختی صفحات حفره و ماهیچه ها در قالبهای تزریقی با قابلیت پولیش کاری خوب - قابل اسید کاری و اسپارک می باشد.
1.2312	<b>Pre-hardened tool steel (easy machining)</b> cavity plates for the manufacture of injection moulds, bolster plates for die casting and injection Mould.	فولاد ابزاری با پیش سختی و قابلیت ماشینکاری خوب صفحات حفره و کفشک ها در قالبهای تزریقی و دایکست.
1.2343 1.2344	<b>Standard hot-work tool steel</b> cavity plates and inserts for Al-, Mg- and Zn- die casting. Cavity plates and inserts for the manufacture of injection moulds.	فولاد ابزاری گرم کار صفحات حفره و ماهیچه ها برای تزریق آلیاژهای روی و آلومینیم در قالبهای دایکست.
1.1730	<b>Plain carbon steel</b> unhardened parts for the manufacture of moulds, tools and jigs.	فولاد کربنی ساده قطعات بدون سختکاری در قالبهای تزریقی ، ابزارها و جیگ ها.
1.2162	<b>Standard case hardening steel</b> cavity plates and inserts for the manufacture of injection moulds.	فولاد سخت شونده سطحی صفحات حفره و ماهیچه ها برای ساخت قالبهای تزریقی.
1.2764	<b>Special case hardening steel</b> cavity plates and inserts for the manufacture of injection moulds. Especially for extra high polish.	فولاد سخت شونده سطحی مخصوص صفحات حفره و ماهیچه ها برای ساخت قالبهای تزریقی خصوصاً پولیش عالی (شیشه).
1.2767	<b>Special through hardening steel</b> cavity plates and inserts for plastics processing Mould parts for high compressive and bend loading, high-gloss finish is possible.	فولاد قابل سخت کاری عمقی مخصوص صفحات حفره و ماهیچه ها برای فرایند پلاستیک ها ، با بارهای خمشی و فشاری زیاد و امکان پولیش عالی.

Guide Systems

سیستم های راهنما



-Guide systems G2b can be installed on request.

- سیستم های راهنما G2 به سفارش مشتری قابل نصب می باشد.

مزیت بزرگ بدنه های قالب ستاک، ارائه کلاس دقت و قابلیت تعویض، جایجایی و تغییر صفحات و اجزاء به هر دلیل و نیز وجود مبنای مناسب برای ماشینکاری است

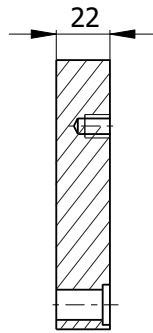
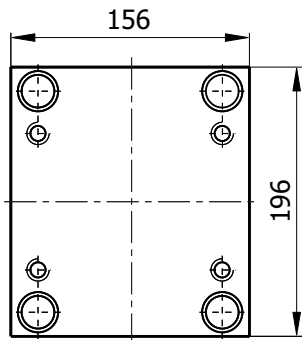


MOULD

بدنه قالب

Example of ordering plates code

مثال کد سفارش



F80 / 1620 / I / 22 (1.2312)

Plate code

Dimensions code (156x196)

Accuracy class

plate thickness

plate material

کد صفحه

کد ابعاد

کلاس دقت

ضخامت صفحه

جنس صفحه

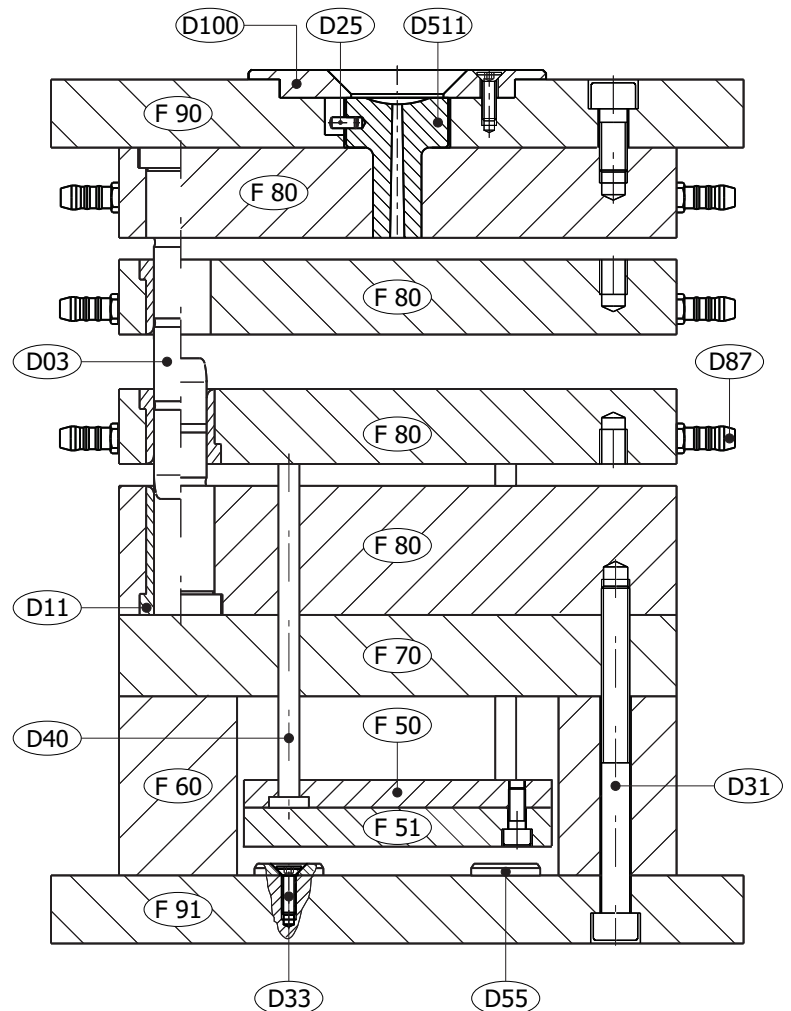
**Notice:** Accuracy class on page 2.14 and more specifications on page 2.16-2.35

تذکره: کلاس دقت در صفحه ۲،۱۴ بقیه مشخصات در صفحات ۲،۱۶ الی ۲،۳۵

Example of ordering list

مثال سفارش

code	کد	تعداد Quantity
F90 / 1620 / 22 (1.1730)		1
F91 / 1620 / 22 (1.1730)		1
F80 / 1620 / I / 36 (1.1730)		1
F80 / 1620 / I / 27 (1.1730)		2
F80 / 1620 / I / 36 (1.1730)		1
F70 / 1620 / 27 (1.1730)		1
F60 / 1620 / 56 (1.1730)		2
F50 / 1620 / 9 (1.1730)		1
F51 / 1620 / 17 (1.1730)		1
D03 / 36 / 14(15) x 75		4
D03 / 36 / 14(15) x 35		4
D11 / 36 / 14(15)		4
D11 / 27 / 14(15)		12
D31 / 10 x 45 / 12.9		4
D31 / 8 x 20 / 12.9		4
D31 / 10 x 45 / 12.9		4
D100 / 100 x 8		1
D511 / 18 x 36 / 4 / 40		1
D40 / 5 x 125		4
D87 / 9 / 10 x 1		12
D55 / 18 x 3		4
D33 / 8 x 12		7
D25 / 4 x 10		1

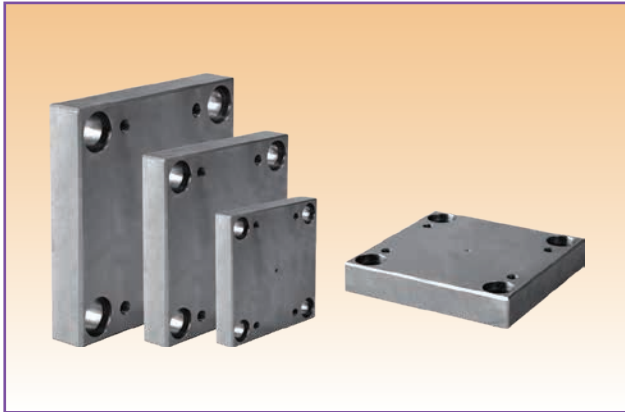


PLATE

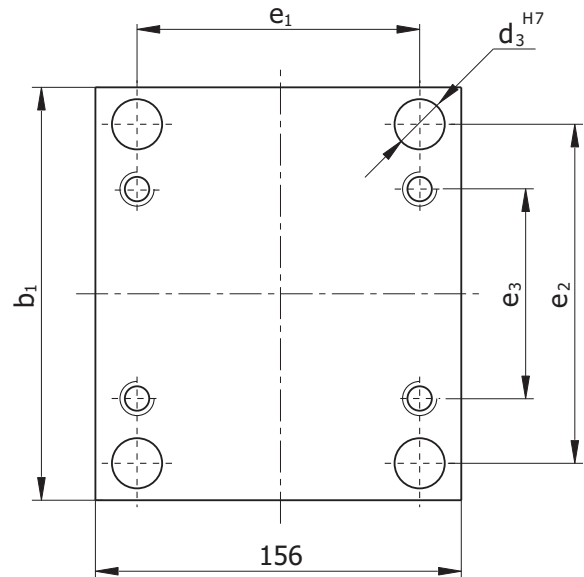
F80 Material: 2312, other Plates Material 1..37

صفحه

صفحه F80 با جنس ۲۳۱۲ و مابقی صفحات ۱۰۰۳۷ می باشد



156x**b<sub>1</sub>**



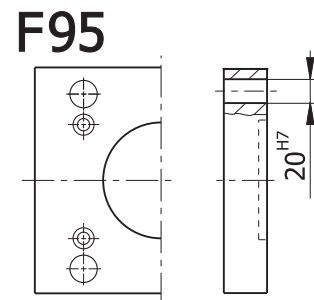
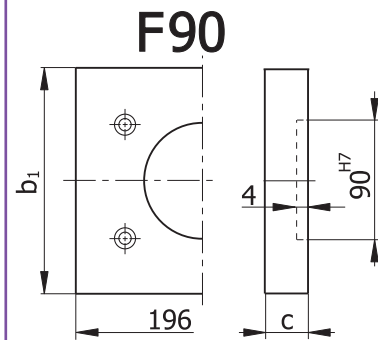
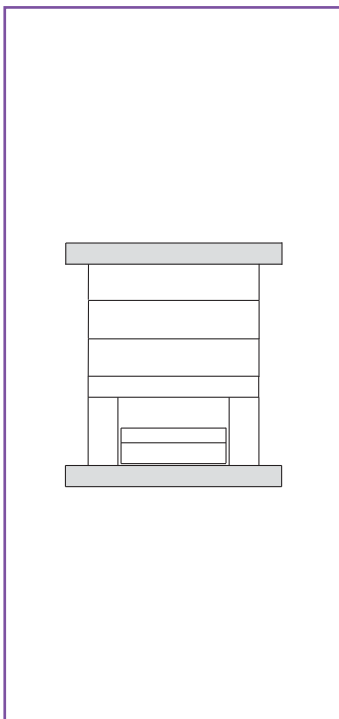
کد ابعاد Dim. Code	b <sub>1</sub>	e <sub>1</sub>	e <sub>2</sub>	e <sub>3</sub>	d <sub>3</sub>
1616	156	122	122	72	20
1620	196	122	162	106	20
1625	246	122	212	162	20
1630	296	122	262	212	20

مثال کد سفارش، صفحه ۲، ۱۵. Example of ordering code page 2.15.

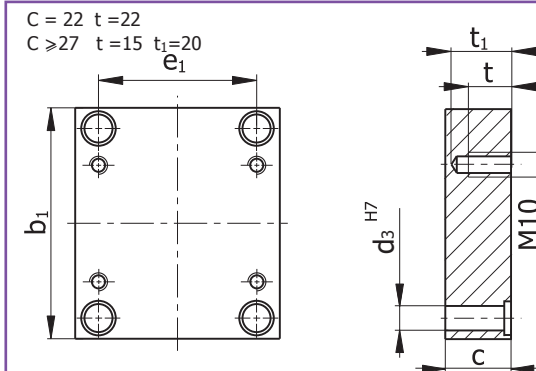
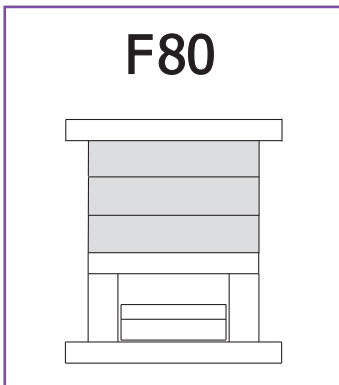
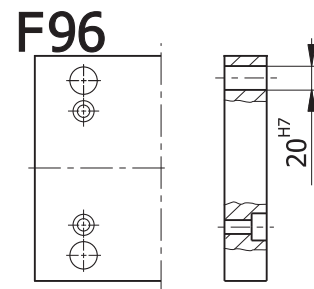
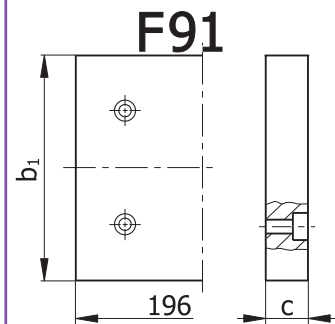
Another Materials on Request.

تغییر جنس صفحات امکان پذیر است

15



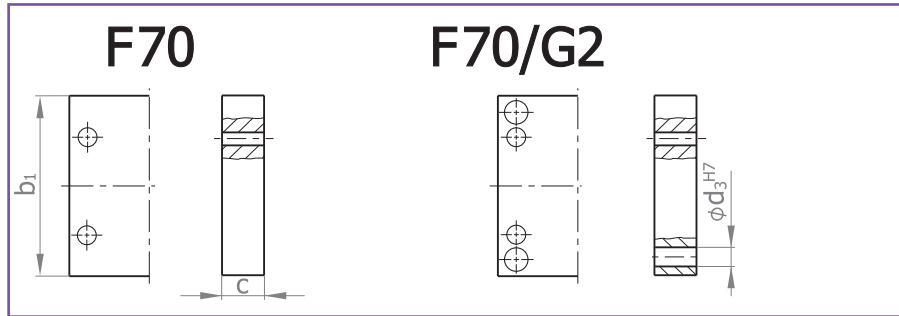
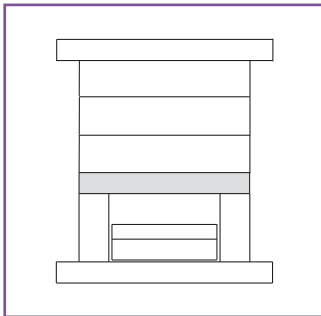
b <sub>1</sub>	c
156	22
196	22
246	22
296	27



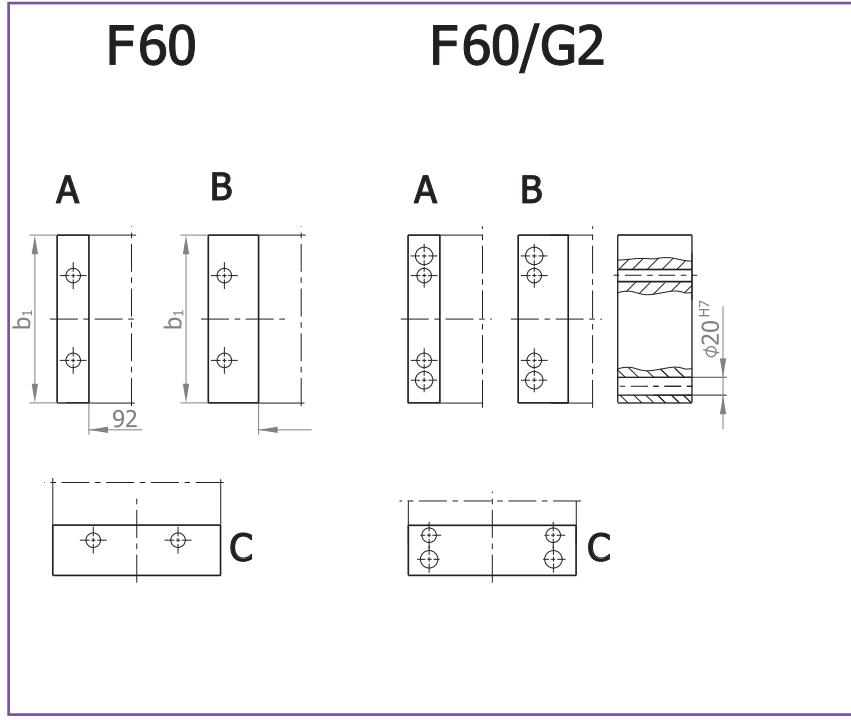
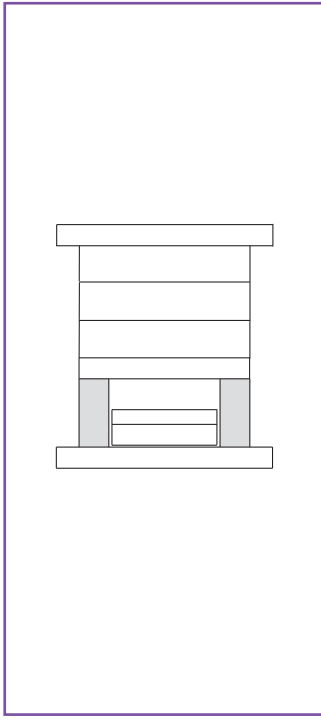
b <sub>1</sub>	c				
156	22	27	36	46	56
196	22	27	36	46	56
246	22	27	36	46	56
296	22	27	36	46	56

PLATE

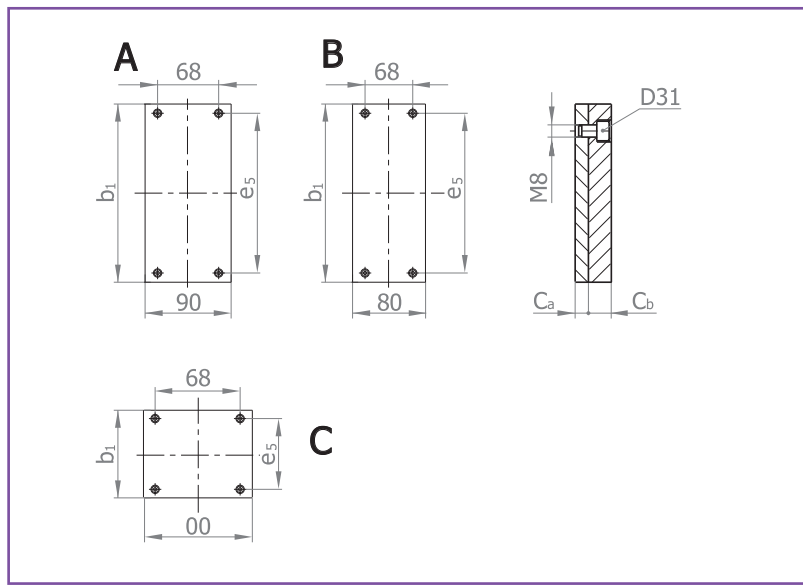
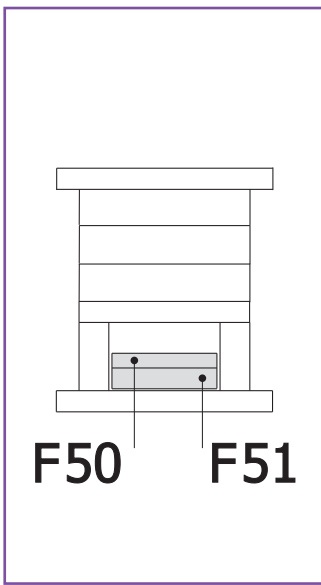
صفحه



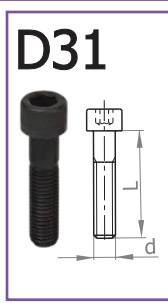
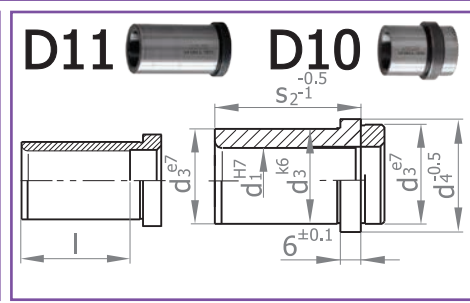
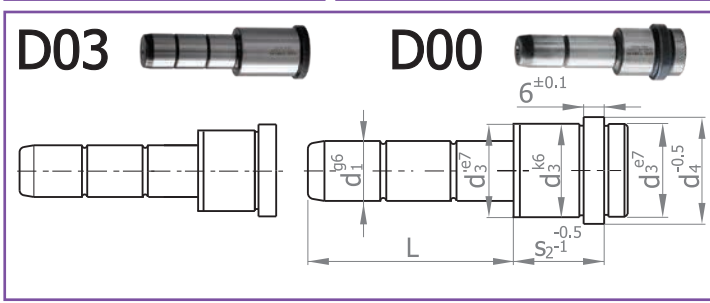
b <sub>1</sub>	C	
156	27	36
196	27	36
246	27	
296	27	

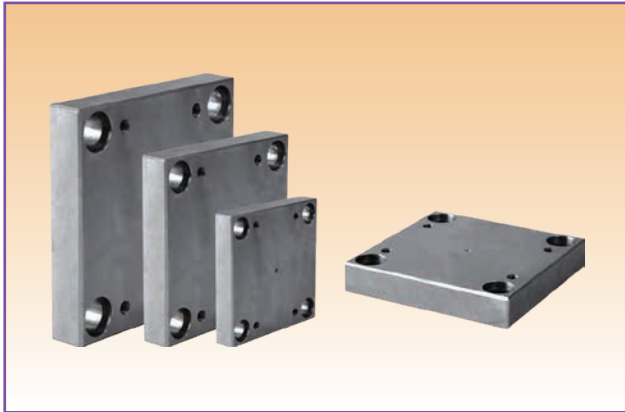


b <sub>1</sub>	C	
156	56	76
196	56	76
246	56	76
296	56	76

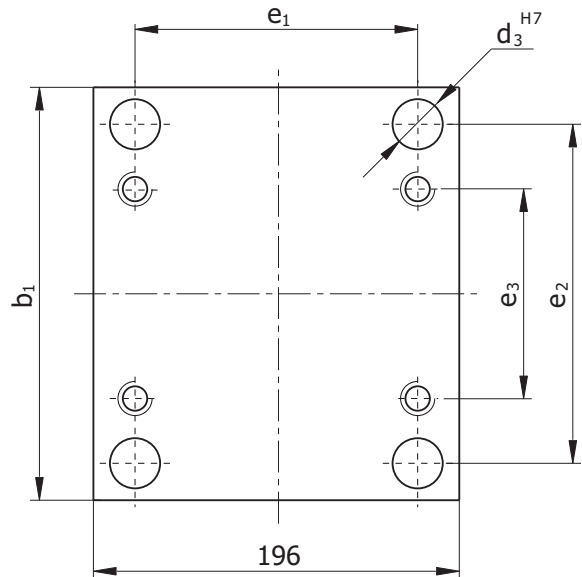


b <sub>1</sub>	C <sub>a</sub>	C <sub>b</sub>	e <sub>5</sub>
156	9	17	136
196	9	17	172
246	9	17	224
296	12	17	274



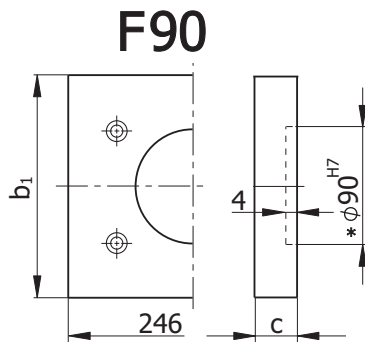
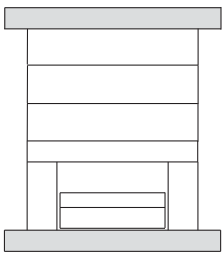


196x**b<sub>1</sub>**

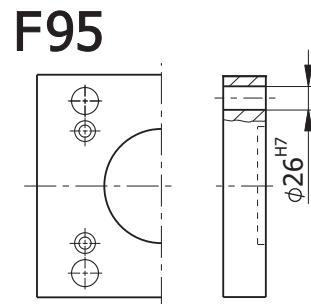


کد ابعاد Dim. Code	b <sub>1</sub>	e <sub>1</sub>	e <sub>2</sub>	e <sub>3</sub>	d <sub>3</sub>
2020	196	154	152	100	26
2025	246	154	202	150	26
2030	296	154	252	196	26
2035	346	154	302	246	26
2040	396	154	352	296	26

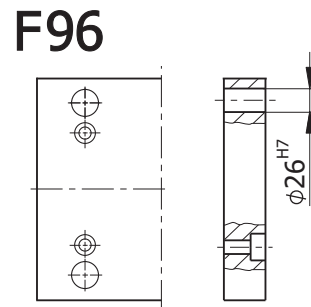
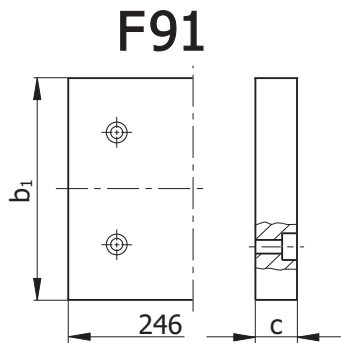
مثال کد سفارش، صفحه ۲، ۱۵. Example of ordering code page 2.15.



\*Locating Ring Hole on Request.



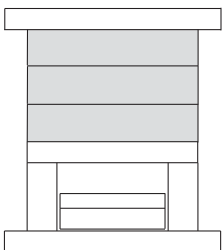
\* حفره رینگ تنظیم بر اساس سفارش مشتری ایجاد می شود.



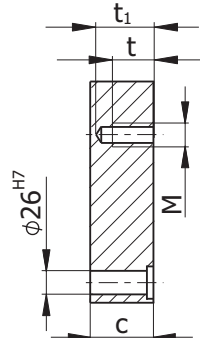
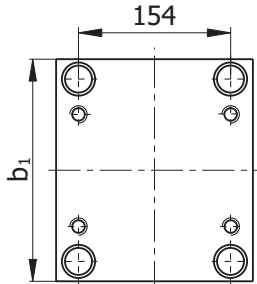
b <sub>1</sub>	C
196	22
246	27
296	27
346	27
396	27

جنس Material
1.0037
1.1730
1.2312

F80



M10 t = 15, t<sub>1</sub> = 20  
M12 t = 18, t<sub>1</sub> = 25



جنس Material	b <sub>1</sub>	C				M	
1.2311	196	22	27	36	46	56	M10
1.2312	246	22	27	36	46	56	M10
1.2344	296	27	36	46	56	56	M12
1.1730	346	27	36	46	56	56	M12
	396	27	36	46	56	56	M12

### F70

### F76

جنس Material	b <sub>1</sub>	C
1.0037	196	27 36
1.1730	246	27 36
1.2312	296	27 36
	346	27
	396	27

### F60

### F66

جنس Material	b <sub>1</sub>	C
1.1730	196	56 76
1.0037	246	56 76
	296	56 76
	346	56 76
	396	56 76

جنس Material	b <sub>1</sub>	C <sub>a</sub>	C <sub>b</sub>	e <sub>5</sub>
1.1730	196	12	17	132
1.0037	246	12	17	182
1.2312	296	12	17	232
	346	12	17	282
	396	17	22	332

### D03

### D00

### D11

### D10

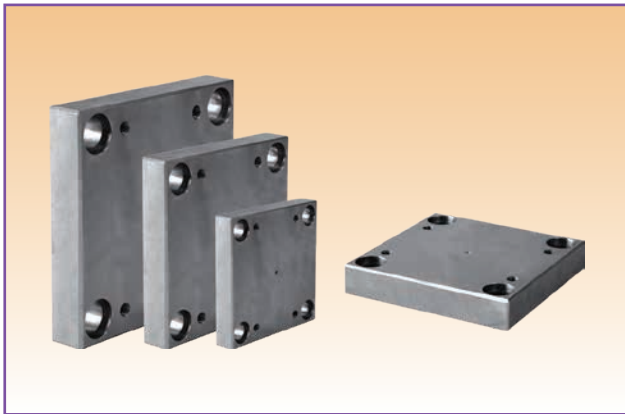
### D31

کد سفارش Ordering code D03/S <sub>2</sub> /d <sub>1</sub> xL	d <sub>3</sub>	d <sub>4</sub>	کد سفارش Ordering code D00/S <sub>2</sub> /d <sub>1</sub> xL
D03/22/18 (20) x 45	26	30	D00/22/18 (20) x 35
D03/27/18 (20) x 25	26	30	D00/27/18 (20) x 35
D03/27/18 (20) x 55	26	30	D00/27/18 (20) x 65
D03/27/18 (20) x 85	26	30	D00/36/18 (20) x 35
D03/36/18 (20) x 35	26	30	D00/36/18 (20) x 75
D03/36/18 (20) x 55	26	30	D00/46/18 (20) x 45
D03/36/18 (20) x 80	26	30	D00/46/18 (20) x 85
D03/46/18 (20) x 45	26	30	D00/56/18 (20) x 55
D03/46/18 (20) x 65	26	30	D00/56/18 (20) x 95
D03/46/18 (20) x 105	26	30	D00/66/18 (20) x 75
D03/56/18 (20) x 55	26	30	D00/76/18 (20) x 75
D03/56/18 (20) x 75	26	30	
D03/56/18 (20) x 95	26	30	
D03/66/18 (20) x 55	26	30	
D03/76/18 (20) x 75	26	30	

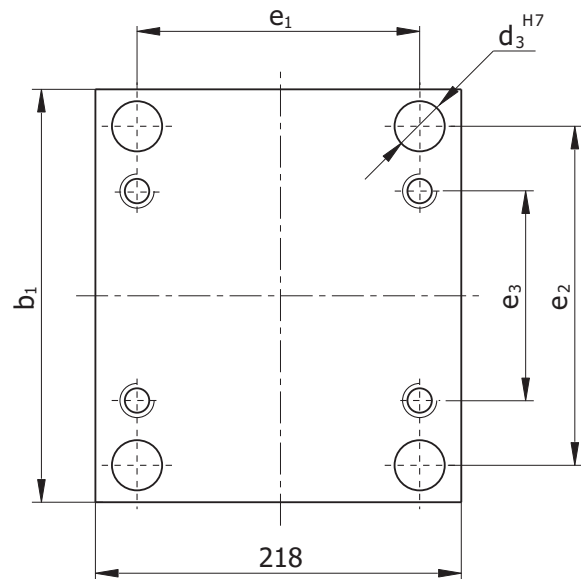
کد سفارش Ordering code D11/S <sub>2</sub> /d <sub>1</sub>	d <sub>3</sub>	d <sub>4</sub>	کد سفارش Ordering code D10/S <sub>2</sub> /d <sub>1</sub>
D11/17/18 (20)	26	30	D10/17/18 (20)
D11/22/18 (20)	26	30	D10/22/18 (20)
D11/27/18 (20)	26	30	D10/27/18 (20)
D11/36/18 (20)	26	30	D10/36/18 (20)
D11/46/18 (20)	26	30	D10/46/18 (20)
D11/56/18 (20)	26	30	D10/56/18 (20)
D11/66/18 (20)	26	30	D10/66/18 (20)

L	M10	M12
6		
10		
12		
16	•	
20	•	•
25	•	•
30	•	•
35	•	•
40	•	•
45	•	•
50	•	•
55	•	•
60	•	•
65	•	•
70	•	•
80	•	•
90	•	•
100	•	•
110	•	•
120	•	•
130	•	•
140	•	•
150	•	•
160	•	•
180		
200		

PLATE

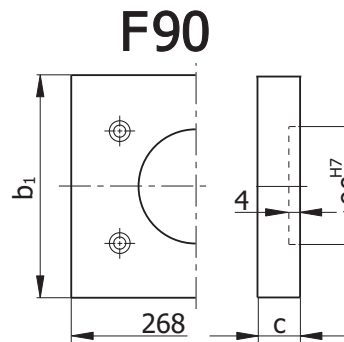
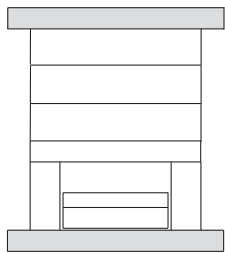


218 x b<sub>1</sub>

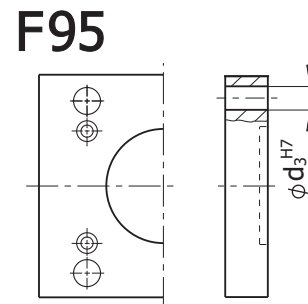


مثال کد سفارش، صفحه ۲، ۱۵. Example of ordering code page 2.15.

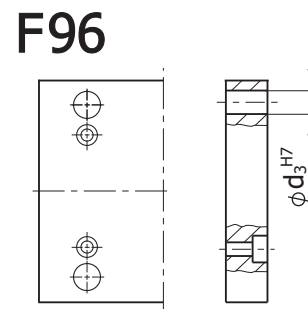
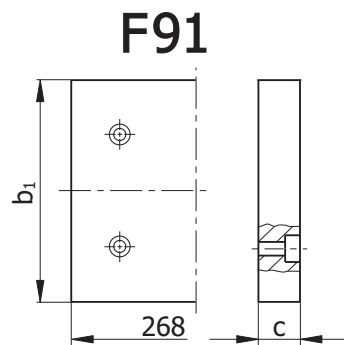
کد ابعاد Dim. Code	b <sub>1</sub>	e <sub>1</sub>	e <sub>2</sub>	e <sub>3</sub>	d <sub>3</sub>
2225	246	176	202	146	26
2230	296	170	244	180	30



\*Locating Ring Hole on Request.



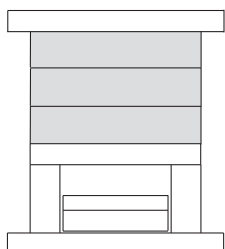
\* حفره رینگ تنظیم بر اساس سفارش مشتری ایجاد می شود.



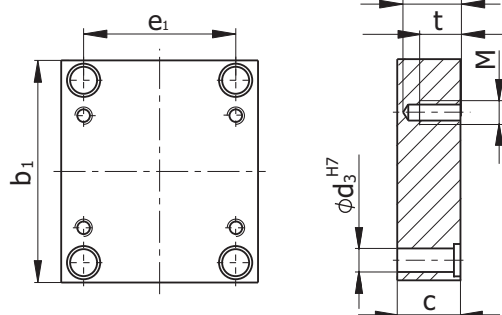
b <sub>1</sub>	C
246	22
296	27

جنس Material
1.0037
1.1730
1.2312

F80



M10 t = 15, t<sub>1</sub> = 20  
M12 t = 18, t<sub>1</sub> = 25



جنس Material	b <sub>1</sub>	C				e <sub>1</sub>	M
1.2311	246	27	36	46	56	176	M10
1.2312	296	27	36	46	56	170	M12
1.2344							
1.1730							

PLATE

### F70

### F76

جنس Material	b <sub>1</sub>	c
1.0037	246	27
1.1730	296	27
1.2312		

### F60

### F66

جنس Material	b <sub>1</sub>	c	a <sub>2</sub>
1.1730	246	56 76	142
1.0037	296	56 76 96	130

### F50

### F51

جنس Material	b <sub>1</sub>	C <sub>a</sub>	C <sub>b</sub>	e <sub>4</sub>	e <sub>5</sub>	a <sub>3</sub>
1.1730	246	12	17	118	182	140
1.0037	296	12	17	106	232	128
1.2312						

20

### D03

### D00

### D11

### D10

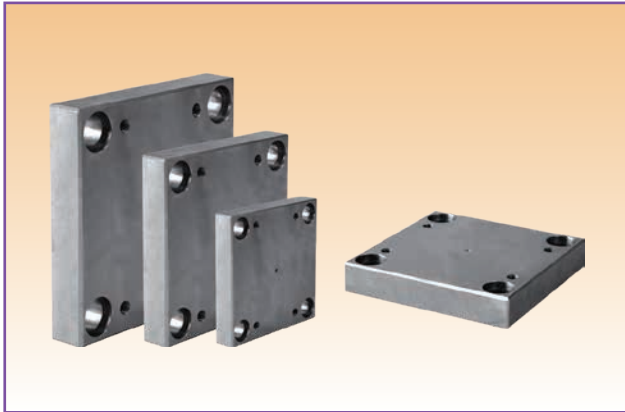
### D31

کد سفارش Ordering code D03/S <sub>2</sub> /d <sub>1</sub> xL	d <sub>3</sub>	d <sub>4</sub>	کد سفارش Ordering code D00/S <sub>2</sub> /d <sub>1</sub> xL
D03/27/18 (20) x 25	26	30	D00/27/18 (20) x 35
D03/27/18 (20) x 55	26	30	D00/27/18 (20) x 65
D03/36/18 (20) x 35	26	30	D00/36/18 (20) x 35
D03/36/18 (20) x 55	26	30	D00/36/18 (20) x 75
D03/36/18 (20) x 80	26	30	D00/46/18 (20) x 45
D03/46/18 (20) x 45	26	30	D00/46/18 (20) x 85
D03/46/18 (20) x 65	30	35	D00/56/18 (20) x 55
D03/56/18 (20) x 55	30	35	D00/56/18 (20) x 95
D03/56/18 (20) x 75	30	35	D00/27/22 (24) x 35
D03/27/22 (24) x 35	30	35	D00/27/22 (24) x 65
D03/27/22 (24) x 80	30	35	D00/36/22 (24) x 35
D03/36/22 (24) x 35	30	35	D00/36/22 (24) x 75
D03/36/22 (24) x 50	30	35	D00/46/22 (24) x 45
D03/46/22 (24) x 45	30	35	D00/46/22 (24) x 85
D03/46/22 (24) x 70	30	35	D00/56/22 (24) x 55
D03/46/22 (24) x 105	30	35	D00/56/22 (24) x 95
D03/56/22 (24) x 55	30	35	

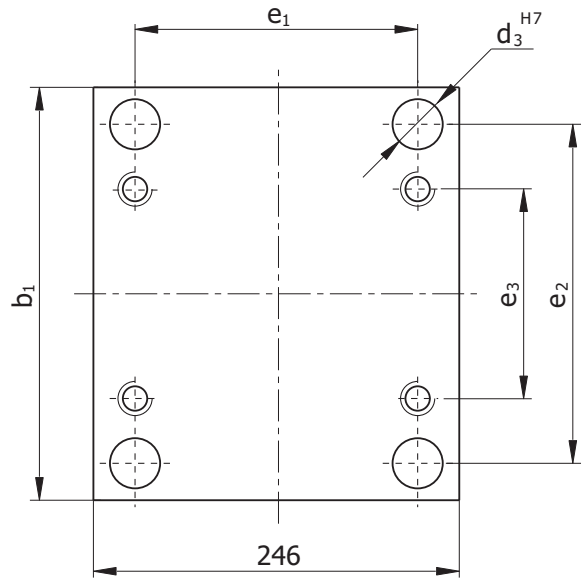
کد سفارش Ordering code D11/S <sub>2</sub> /d <sub>1</sub>	d <sub>3</sub>	d <sub>4</sub>	کد سفارش Ordering code D10/S <sub>2</sub> /d <sub>1</sub>
D11/17/18 (20)	26	30	D10/17/18 (20)
D11/22/18 (20)	26	30	D10/22/18 (20)
D11/27/18 (20)	26	30	D10/27/18 (20)
D11/36/18 (20)	26	30	D10/36/18 (20)
D11/46/18 (20)	26	30	D10/46/18 (20)
D11/56/18 (20)	26	30	D10/56/18 (20)
D11/66/18 (20)	26	30	D10/66/18 (20)
D11/22/22 (24)	30	35	D10/22/22 (24)
D11/27/22 (24)	30	35	D10/27/22 (24)
D11/36/22 (24)	30	35	D10/36/22 (24)
D11/46/22 (24)	30	35	D10/46/22 (24)
D11/56/22 (24)	30	35	D10/56/22 (24)
D11/66/22 (24)	30	35	D10/66/22 (24)
D11/76/22 (24)	30	35	D10/76/22 (24)

L	M10	M12
6		
10		
12		
16	•	
20	•	•
25	•	•
30	•	•
35	•	•
40	•	•
45	•	•
50	•	•
55	•	•
60	•	•
65	•	•
70	•	•
80	•	•
90	•	•
100	•	•
110	•	•
120	•	•
130	•	•
140	•	•
150	•	•
160		•
180		
200		

PLATE

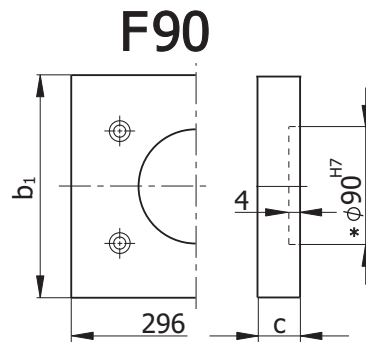
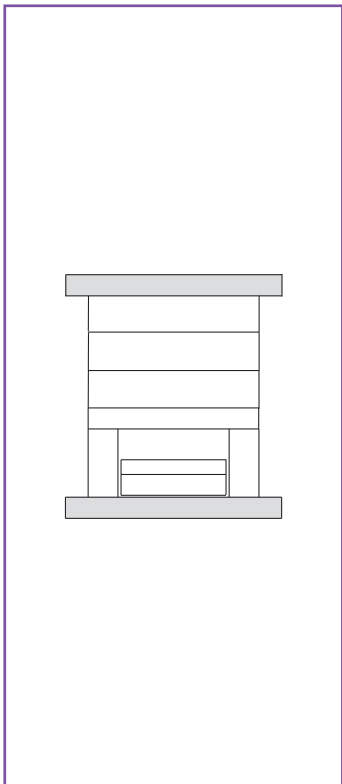


246 x b<sub>1</sub>

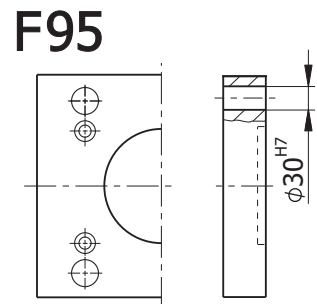


کد ابعاد Dim. Code	b <sub>1</sub>	e <sub>1</sub>	e <sub>2</sub>	e <sub>3</sub>	d <sub>3</sub>
2525	246	198	194	130	30
2530	296	198	244	180	30
2535	346	198	294	230	30
2540	396	198	344	280	30
2545	446	198	394	330	30
2550	496	198	444	380	30

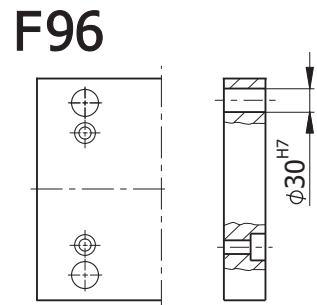
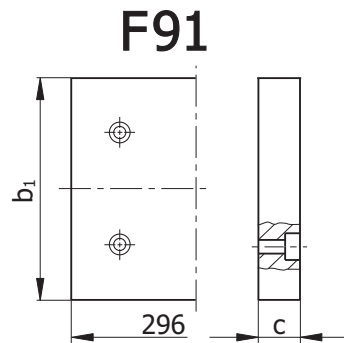
مثال کد سفارش، صفحه ۲، ۱۵. Example of ordering code page 2.15.



\*Locating Ring Hole on Request.

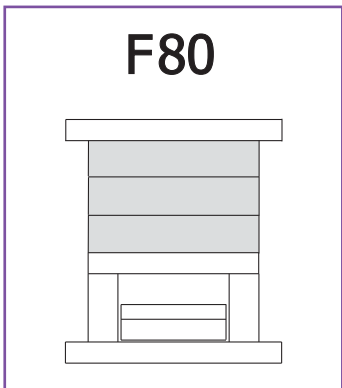


\*حفره رینگ تنظیم بر اساس سفارش مشتری ایجاد می شود.

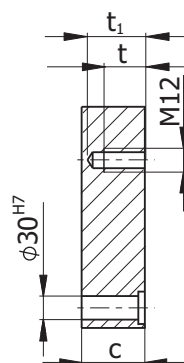
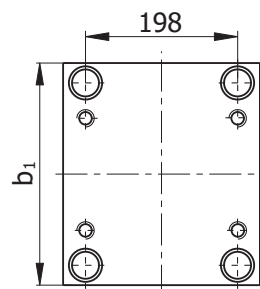


b <sub>1</sub>	C
246	27
296	27
346	27
396	27
446	36
496	36

جنس Material
1.0037
1.1730
1.2312



M12 t=18, t<sub>1</sub>=25



جنس Material	b <sub>1</sub>	C					
1.2311	246	27	36	46	56	66	76
1.2312	296	27	36	46	56	66	76
1.2344	346	27	36	46	56	66	76
1.1730	396	36	46	56	66	76	
	446	36	46	56	66	76	
	496	36	46	56	66	76	



PLATE

صفحه

### F70

### F76

جنس Material	b <sub>1</sub>	C	
1.1730	246	27	36
1.0037	296	27	36
1.2312	346	27	
	396	27	
	446	27	
	496	27	

### F60

### F66

جنس Material	b <sub>1</sub>	C	
1.1730	246	56	76
1.0037	296	56	76
1.2312	346	56	76
	396	56	76
	446	56	76
	496	56	76

### F50

### F51

جنس Material	b <sub>1</sub>	C <sub>a</sub>	C <sub>b</sub>	e <sub>5</sub>
1.1730	246	12	17	182
1.0037	296	12	17	232
1.2312	346	17	22	282
	396	17	22	332
	446	17	22	382
	496	22	22	432

### D03

### D00

### D11

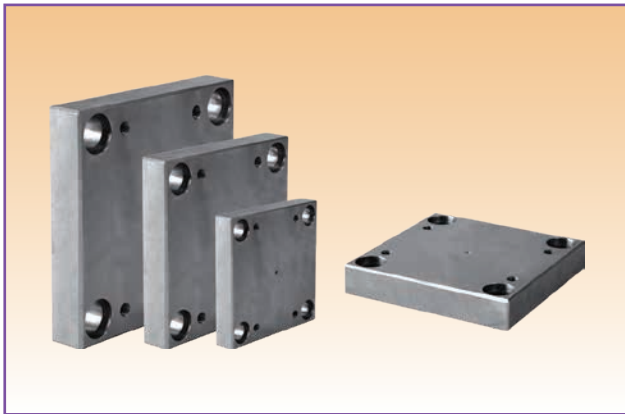
### D10

### D31

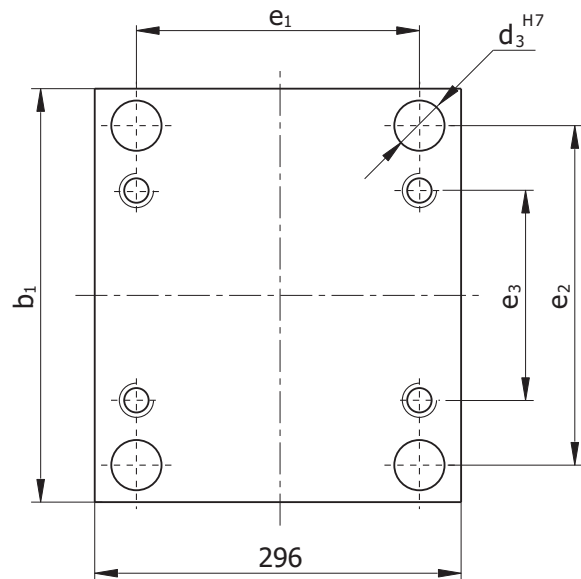
کد سفارش Ordering code D03/S <sub>2</sub> /d <sub>1</sub> xL	d <sub>3</sub>	d <sub>4</sub>	کد سفارش Ordering code D00/S <sub>2</sub> /d <sub>1</sub> xL
D03/22/22 (24) x 35	30	35	D00/22/22 (24) x 35
D03/27/22 (24) x 35	30	35	D00/27/22 (24) x 35
D03/27/22 (24) x 80	30	35	D00/27/22 (24) x 65
D03/36/22 (24) x 35	30	35	D00/36/22 (24) x 35
D03/36/22 (24) x 50	30	35	D00/36/22 (24) x 75
D03/36/22 (24) x 95	30	35	D00/46/22 (24) x 45
D03/46/22 (24) x 45	30	35	D00/46/22 (24) x 85
D03/46/22 (24) x 70	30	35	D00/56/22 (24) x 55
D03/46/22 (24) x 105	30	35	D00/56/22 (24) x 95
D03/56/22 (24) x 55	30	35	D00/66/22 (24) x 75
D03/56/22 (24) x 115	30	35	D00/76/22 (24) x 75
D03/66/22 (24) x 55	30	35	
D03/66/22 (24) x 95	30	35	
D03/76/22 (24) x 55	30	35	
D03/76/22 (24) x 95	30	35	

کد سفارش Ordering code D11/S <sub>2</sub> /d <sub>1</sub>	d <sub>3</sub>	d <sub>4</sub>	کد سفارش Ordering code D10/S <sub>2</sub> /d <sub>1</sub>
D11/22/22 (24)	30	35	D10/22/22 (24)
D11/27/22 (24)	30	35	D10/27/22 (24)
D11/36/22 (24)	30	35	D10/36/22 (24)
D11/46/22 (24)	30	35	D10/46/22 (24)
D11/56/22 (24)	30	35	D10/56/22 (24)
D11/66/22 (24)	30	35	D10/66/22 (24)
D11/76/22 (24)	30	35	D10/76/22 (24)

L	M12
6	
10	
12	
16	
20	•
25	•
30	•
35	•
40	•
45	•
50	•
55	•
60	•
65	•
70	•
80	•
90	•
100	•
110	•
120	•
130	•
140	•
150	•
160	•
180	
200	

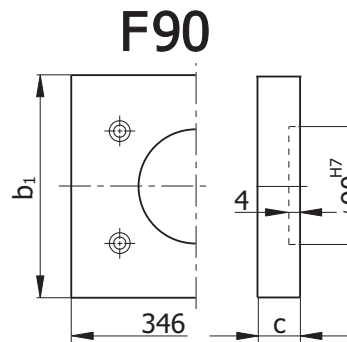
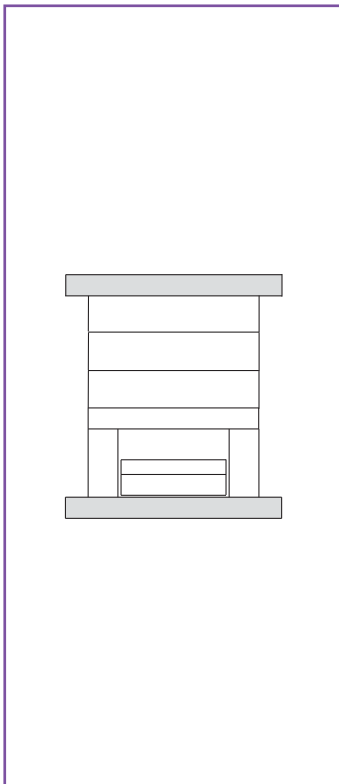


296 x b<sub>1</sub>

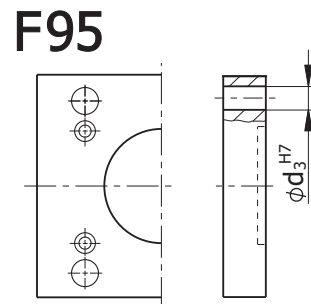


مثال کد سفارش، صفحه ۲، ۱۵. Example of ordering code page 2.15.

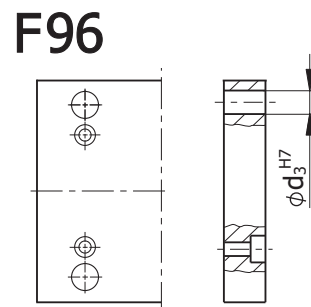
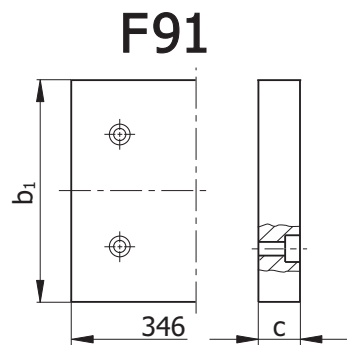
کد ابعاد Dim. Code	b <sub>1</sub>	e <sub>1</sub>	e <sub>2</sub>	e <sub>3</sub>	d <sub>3</sub>
3030	296	248	244	180	30
3035	346	248	294	230	30
3040	396	248	344	280	30
3045	446	248	394	330	30
3050	496	248	444	380	30
3055	546	248	494	430	30
3060	596	248	544	480	30
3070	696	224	624	530	42



\*Locating Ring Hole on Request.



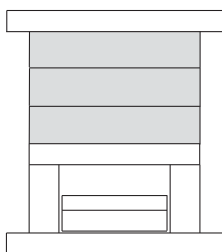
\* حفره رینگ تنظیم بر اساس سفارش مشتری ایجاد می شود.



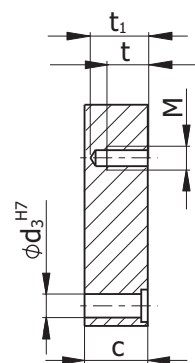
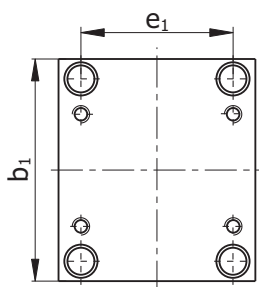
b <sub>1</sub>	C
296	27
346	27
396	27
446	36
496	36
546	36
596	36
696	36

جنس Material
1.0037
1.1730
1.2312

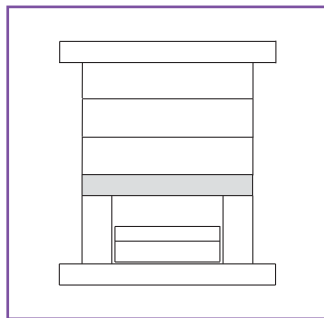
F80



M12 t=18, t<sub>1</sub>=25  
M16 t=26, t<sub>1</sub>=36



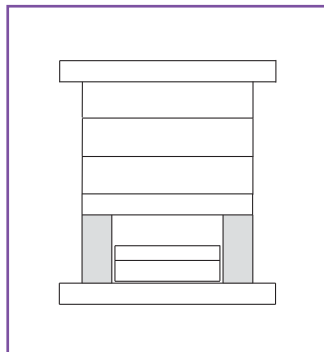
جنس Material	b <sub>1</sub>	C	e <sub>1</sub>	M
1.2311	296	27 36 46 56 66 76	248	M12
1.2312	346	27 36 46 56 66 76	248	M12
1.2344	396	27 36 46 56 66 76	248	M12
1.1730	446	27 36 46 56 66 76	248	M12
	496	27 36 46 56 66 76	248	M12
	546	27 36 46 56 66 76	248	M12
	596	27 36 46 56 66 76	248	M12
	696	27 56 56 56 56 76	224	M16



### F70

### F76

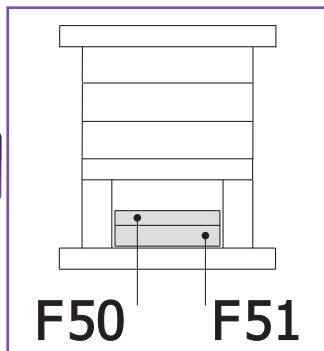
جنس Material	b <sub>1</sub>	c	
1.1730	296	27	36
1.0037	346	27	36
1.2312	396	27	
	446	27	
	496	36	
	546	36	
	596	36	
	696	36	



### F60

### F66

جنس Material	b <sub>1</sub>	c			a <sub>2</sub>
1.1730	296	56	76	96	208
1.0037	346	56	76	96	208
1.2312	396		76	96	208
	446		76	96	208
	496		76	96	208
	546		76	96	208
	596		76	96	208
	696		76	96	172

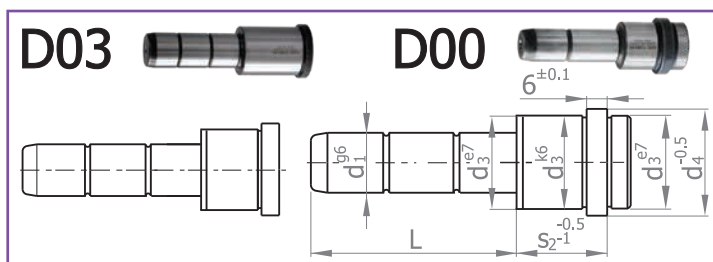


### F50

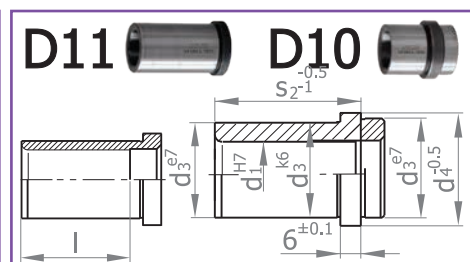
### F51

جنس Material	b <sub>1</sub>	c <sub>a</sub>	c <sub>b</sub>	e <sub>4</sub>	e <sub>5</sub>	a <sub>3</sub>	M
1.1730	296	12	17	184	232	206	M8
1.0037	346	17	22	184	282	206	M8
1.2312	396	17	22	184	332	206	M8
	446	17	22	184	382	206	M8
	496	17	22	184	432	206	M10
	546	17	22	184	482	206	M10
	596	22	27	184	532	206	M10
	696	22	27	140	620	168	M10

24



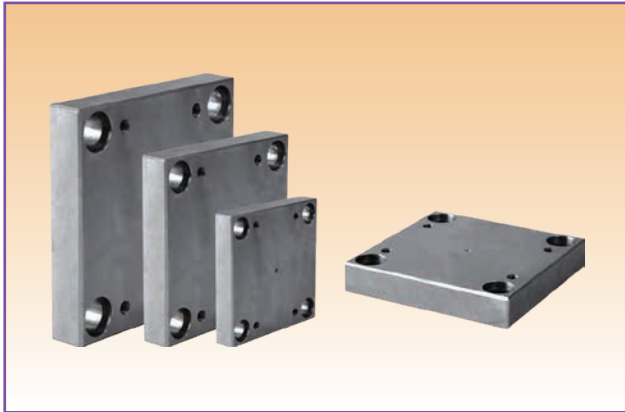
کد سفارش Ordering code D03/S <sub>2</sub> /d <sub>1</sub> xL	d <sub>3</sub>	d <sub>4</sub>	کد سفارش Ordering code D00/S <sub>2</sub> /d <sub>1</sub> xL
D03/27/18 (20) x 25	30	35	D00/27/18 (20) x 35
D03/27/18 (20) x 55	30	35	D00/27/18 (20) x 65
D03/36/18 (20) x 35	30	35	D00/36/18 (20) x 35
D03/36/18 (20) x 55	30	35	D00/36/18 (20) x 75
D03/36/18 (20) x 80	30	35	D00/46/18 (20) x 45
D03/46/18 (20) x 45	30	35	D00/46/18 (20) x 85
D03/46/18 (20) x 65	30	35	D00/56/18 (20) x 55
D03/56/18 (20) x 55	30	35	D00/56/18 (20) x 95
D03/56/18 (20) x 75	30	35	D00/36/30 (32) x 55
D03/27/22 (24) x 35	30	35	D00/46/30 (32) x 65
D03/76/22 (24) x 55	30	35	D00/56/30 (32) x 55
D03/36/30 (32) x 55	47	42	D00/66/30 (32) x 75
D03/46/30 (32) x 55	47	42	D00/76/30 (32) x 95
D03/56/30 (32) x 75	47	42	D00/86/30 (32) x 95
D03/66/30 (32) x 55	47	42	D00/96/30 (32) x 95
D03/76/30 (32) x 75	47	42	
D03/86/30 (32) x 75	47	42	



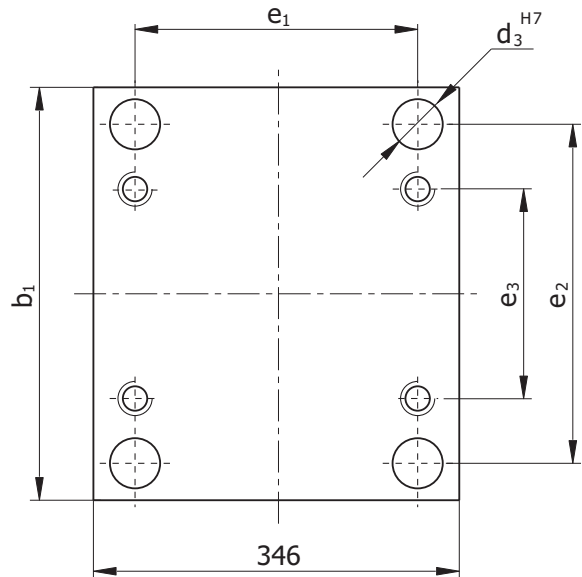
کد سفارش Ordering code D11/S <sub>2</sub> /d <sub>1</sub>	d <sub>3</sub>	d <sub>4</sub>	کد سفارش Ordering code D10/S <sub>2</sub> /d <sub>1</sub>
D11/22/22 (24)	30	35	D10/22/22 (24)
D11/27/22 (24)	30	35	D10/27/22 (24)
D11/36/22 (24)	30	35	D10/36/22 (24)
D11/46/22 (24)	30	35	D10/46/22 (24)
D11/56/22 (24)	30	35	D10/56/22 (24)
D11/66/22 (24)	30	35	D10/66/22 (24)
D11/76/22 (24)	30	35	D10/76/22 (24)
D11/36/30 (32)	47	42	D10/36/30 (32)
D11/46/30 (32)	47	42	D10/46/30 (32)
D11/56/30 (32)	47	42	D10/56/30 (32)
D11/66/30 (32)	47	42	D10/66/30 (32)
D11/76/30 (32)	47	42	D10/76/30 (32)
D11/86/30 (32)	47	42	D10/86/30 (32)



L	M12	M16
6		
10		
12		
16		
20	•	
25	•	•
30	•	•
35	•	•
40	•	•
45	•	•
50	•	•
55	•	•
60	•	•
65	•	•
70	•	•
80	•	•
90	•	•
100	•	•
110	•	•
120	•	•
130	•	•
140	•	•
150	•	•
160	•	•
180	•	•
200		

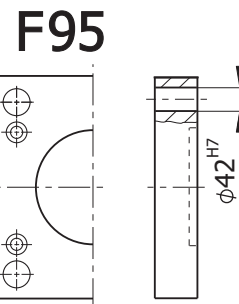
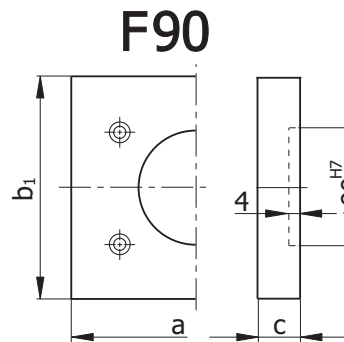
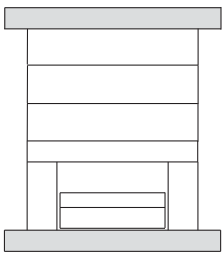


### 346 x b<sub>1</sub>



مثال کد سفارش، صفحه ۲، ۱۵. Example of ordering code page 2.15.

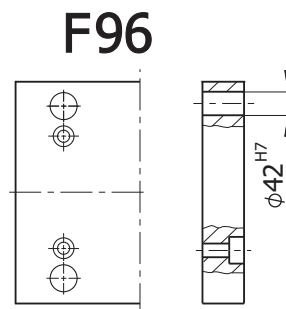
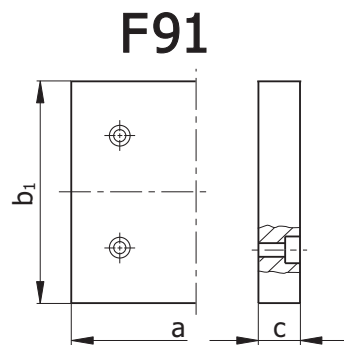
کد ابعاد Dim. Code	b <sub>1</sub>	e <sub>1</sub>	e <sub>2</sub>	e <sub>3</sub>	d <sub>3</sub>
3535	346	286	286	182	42
3540	396	274	324	230	30
3545	446	274	374	280	42
3550	496	274	424	330	42
3555	546	274	474	380	42
3560	596	274	524	430	42
3570	696	274	624	530	42
3580	796	274	724	630	42



b <sub>1</sub>	C	a
346	27	396
396	27	396
446	27	396
496	27	396
546	36	396
596	36	396
696	36	416
796	46	416

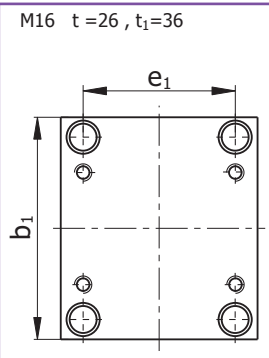
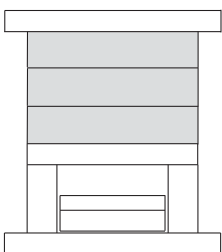
\*Locating Ring Hole on Request.

\* حفره رینگ تنظیم بر اساس سفارش مشتری ایجاد می شود.



جنس Material
1.0037
1.1730
1.2312

### F80



M16 t=26, t<sub>1</sub>=36

جنس Material	b <sub>1</sub>	C	e <sub>1</sub>	M
1.2311	346	27 36 46 56 76	286	M12
1.2312	396	46 56 76	274	M12
1.2344	446	46 56 76	274	M12
1.1730	496	46 56 76	274	M12
	546	46 56 76	274	M12
	596	46 56 76	274	M12
	696	46 56 76	274	M12
	796	46 56 76	274	M16

### F70

### F76

جنس Material	b1	C
1.1730	346	27
1.0037	396	27
1.2312	446	27
	496	27
	546	36
	596	36
	696	36
	796	36

### F60

### F66

جنس Material	b1	C	a2	
1.1730	346	76	96	260
1.0037	396	76	96	222
1.2312	446	76	96	222
	496	76	96	222
	546	76	96	222
	596	76	96	222
	696	76	96	222
	796	96		222

جنس Material	b1	Ca	Cb	e4	e5	a3
1.1730	346	17	22	190	282	258
1.0037	396	17	22	190	320	218
1.2312	446	17	22	190	370	218
	496	17	22	190	420	218
	546	22	27	190	470	218
	596	22	27	190	520	218
	696	22	27	190	620	218
	796	22	27	186	714	218

### D03

### D00

### D11

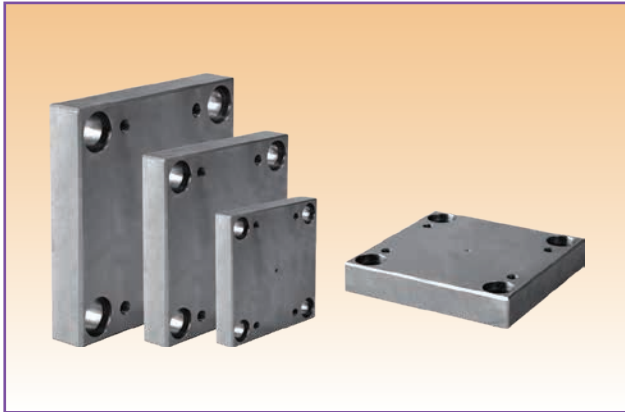
### D10

### D31

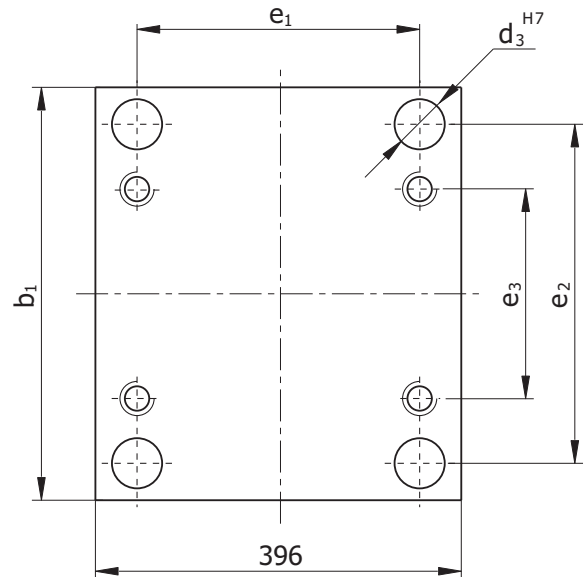
کد سفارش Ordering code D03/S <sub>2</sub> /d <sub>1</sub> xL	d <sub>3</sub>	d <sub>4</sub>	کد سفارش Ordering code D00/S <sub>2</sub> /d <sub>1</sub> xL
D03/27/18 (20) x 25	30	35	D00/27/18 (20) x 35
D03/27/18 (20) x 55	30	35	D00/27/18 (20) x 65
D03/36/18 (20) x 35	30	35	D00/36/18 (20) x 35
D03/36/18 (20) x 55	30	35	D00/36/18 (20) x 75
D03/36/18 (20) x 80	30	35	D00/46/18 (20) x 45
D03/46/18 (20) x 45	30	35	D00/46/18 (20) x 85
D03/46/18 (20) x 65	30	35	D00/56/18 (20) x 55
D03/56/18 (20) x 55	30	35	D00/56/18 (20) x 95
D03/56/18 (20) x 75	30	35	D00/36/30 (32) x 55
D03/27/22 (24) x 35	30	35	D00/46/30 (32) x 65
D03/76/22 (24) x 55	30	35	D00/56/30 (32) x 55
D03/36/30 (32) x 55	47	42	D00/66/30 (32) x 75
D03/46/30 (32) x 55	47	42	D00/76/30 (32) x 95
D03/56/30 (32) x 75	47	42	D00/86/30 (32) x 95
D03/66/30 (32) x 55	47	42	D00/96/30 (32) x 95
D03/76/30 (32) x 75	47	42	
D03/86/30 (32) x 75	47	42	

کد سفارش Ordering code D11/S <sub>2</sub> /d <sub>1</sub>	d <sub>3</sub>	d <sub>4</sub>	کد سفارش Ordering code D10/S <sub>2</sub> /d <sub>1</sub>
D11/22/22 (24)	30	35	D10/22/22 (24)
D11/27/22 (24)	30	35	D10/27/22 (24)
D11/36/22 (24)	30	35	D10/36/22 (24)
D11/46/22 (24)	30	35	D10/46/22 (24)
D11/56/22 (24)	30	35	D10/56/22 (24)
D11/66/22 (24)	30	35	D10/66/22 (24)
D11/76/22 (24)	30	35	D10/76/22 (24)
D11/36/30 (32)	47	42	D10/36/30 (32)
D11/46/30 (32)	47	42	D10/46/30 (32)
D11/56/30 (32)	47	42	D10/56/30 (32)
D11/66/30 (32)	47	42	D10/66/30 (32)
D11/76/30 (32)	47	42	D10/76/30 (32)
D11/86/30 (32)	47	42	D10/86/30 (32)

L	M12	M16
6		
10		
12		
16		
20	•	
25	•	•
30	•	•
35	•	•
40	•	•
45	•	•
50	•	•
55	•	•
60	•	•
65	•	•
70	•	•
80	•	•
90	•	•
100	•	•
110	•	•
120	•	•
130	•	•
140	•	•
150	•	•
160	•	•
180	•	•
200		

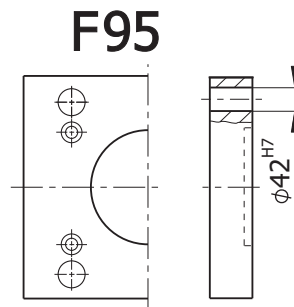
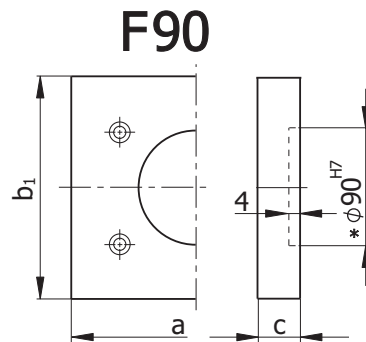
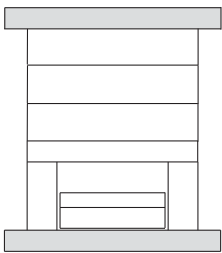


396 x b<sub>1</sub>



کد ابعاد Dim. Code	b <sub>1</sub>	e <sub>1</sub>	e <sub>2</sub>	e <sub>3</sub>	d <sub>3</sub>
4040	396	324	324	230	42
4045	446	324	374	280	42
4050	496	324	424	330	42
4055	546	324	474	380	42
4060	596	324	524	430	42
4070	696	324	624	530	42
4080	796	324	724	630	42

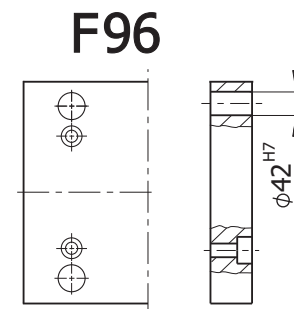
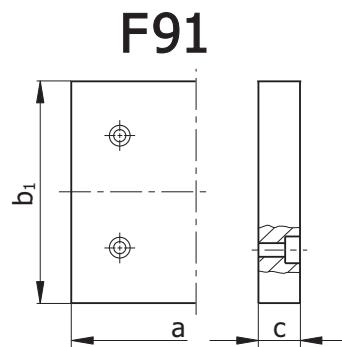
مثال کد سفارش، صفحه ۲، ۱۵. Example of ordering code page 2.15.



b <sub>1</sub>	C	a
396	36	446
446	36	446
496	36	446
546	36	446
596	36	446
696	46	466
796	46	466

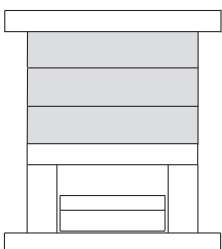
\*Locating Ring Hole on Request.

\* حفره رینگ تنظیم بر اساس سفارش مشتری ایجاد می شود.

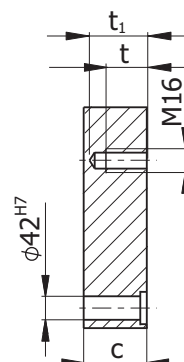
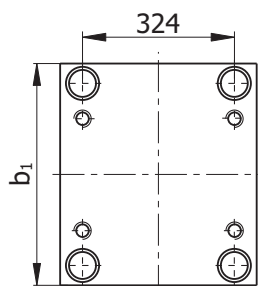


جنس Material
1.1730
1.0037
1.2312

F80



M16 t=26, t<sub>1</sub>=36



جنس Material	b <sub>1</sub>	C			
1.2311	396	36	46	56	76
1.2312	446	46	56	76	
1.2344	496	46	56	76	
1.1730	546	46	56	76	
	596	46	56	76	
	696	46	56	76	
	796	46	56	76	

PLATE

صفحه

### F70

### F76

جنس Material	b <sub>1</sub>	C
1.1730	396	36
1.0037	446	36
1.2312	496	36
	546	46
	596	46
	696	46
	796	46

### F60

### F66

جنس Material	b <sub>1</sub>	C
1.1730	396	76 96
1.0037	446	76 96
1.2312	496	76 96
	546	76 96
	596	76 96
	696	76 96
	796	96

### F50

### F51

جنس Material	b <sub>1</sub>	C <sub>a</sub>	C <sub>b</sub>	e <sub>5</sub>
1.1730	396	17	22	314
1.0037	446	17	22	364
1.2312	496	22	27	414
	546	22	27	464
	596	22	27	514
	696	27	36	614
	796	27	36	714

### D03

کد سفارش Ordering code D03/S <sub>2</sub> /d <sub>1</sub> xL	d <sub>3</sub>	d <sub>4</sub>	کد سفارش Ordering code D00/S <sub>2</sub> /d <sub>1</sub> xL
D03/36/30 (32) x 55	47	42	D00/36/30 (32) x 55
D03/46/30 (32) x 55	47	42	D00/46/30 (32) x 65
D03/56/30 (32) x 75	47	42	D00/56/30 (32) x 55
D03/66/30 (32) x 55	47	42	D00/66/30 (32) x 75
D03/76/30 (32) x 75	47	42	D00/76/30 (32) x 95
D03/86/30 (32) x 75	47	42	D00/86/30 (32) x 95
D03/96/30 (32) x 75	47	42	D00/96/30 (32) x 95

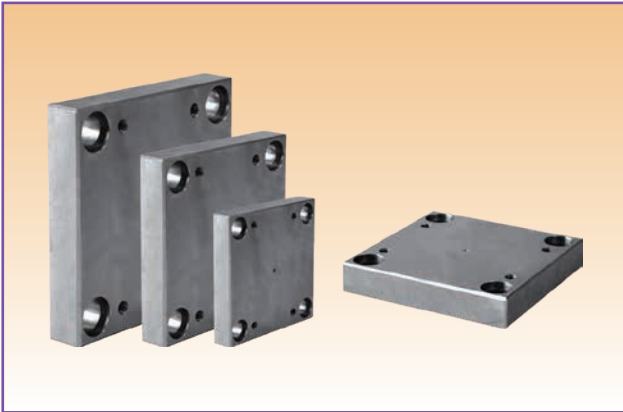
### D00

کد سفارش Ordering code D11/S <sub>2</sub> /d <sub>1</sub>	d <sub>3</sub>	d <sub>4</sub>	کد سفارش Ordering code D10/S <sub>2</sub> /d <sub>1</sub>
D11/36/30 (32)	47	42	D10/36/30 (32)
D11/46/30 (32)	47	42	D10/46/30 (32)
D11/56/30 (32)	47	42	D10/56/30 (32)
D11/66/30 (32)	47	42	D10/66/30 (32)
D11/76/30 (32)	47	42	D10/76/30 (32)
D11/86/30 (32)	47	42	D10/86/30 (32)

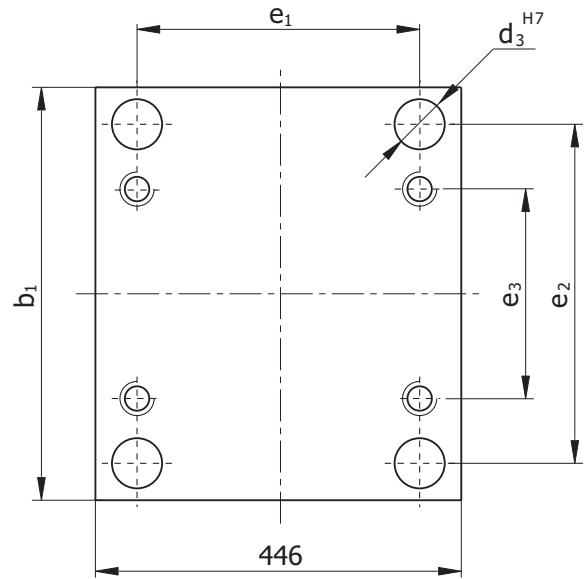
### D11

L	M16
6	
10	
12	
16	
20	
25	•
30	•
35	•
40	•
45	•
50	•
55	•
60	•
65	•
70	•
80	•
90	•
100	•
110	•
120	•
130	•
140	•
150	•
160	•
180	•
200	•

PLATE

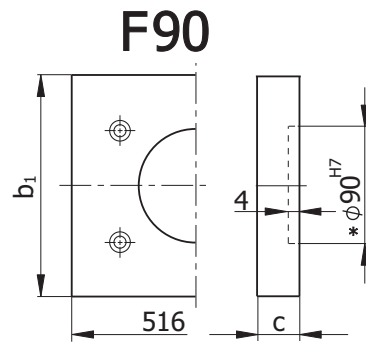
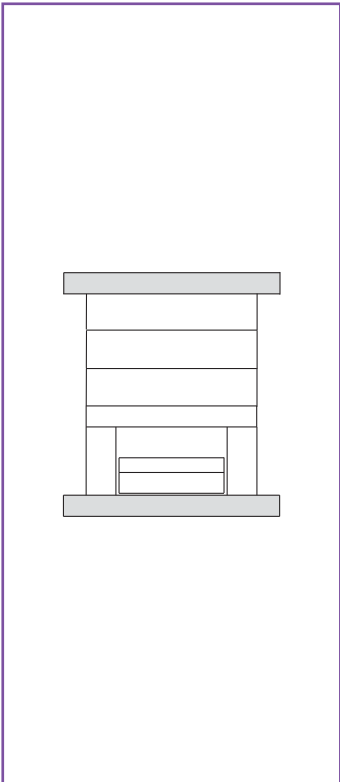


446 x b<sub>1</sub>

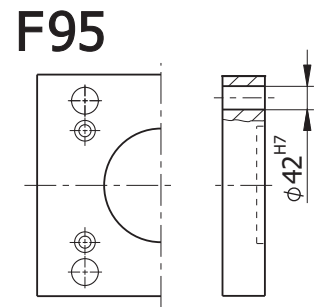


کد ابعاد Dim. Code	b <sub>1</sub>	e <sub>1</sub>	e <sub>2</sub>	e <sub>3</sub>	d <sub>3</sub>
4545	446	374	374	280	42
4550	496	374	424	330	42
4555	546	374	474	380	42
4560	596	374	524	430	42
4570	696	374	624	530	42
4580	796	374	724	630	42

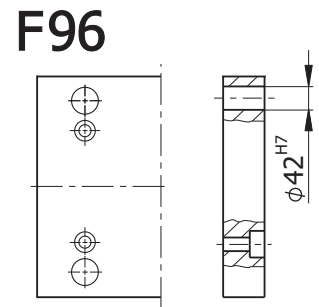
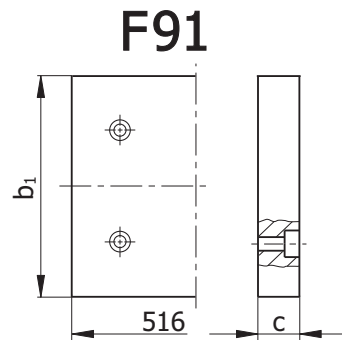
مثال کد سفارش، صفحه ۲، ۱۵. Example of ordering code page 2.15.



\*Locating Ring Hole on Request.

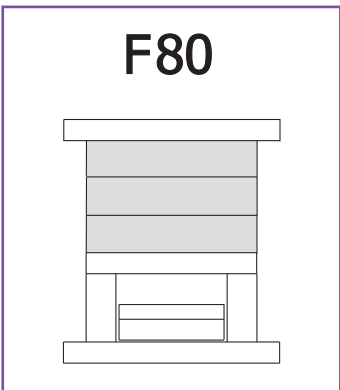


\*حفره رینگ تنظیم بر اساس سفارش مشتری ایجاد می شود.

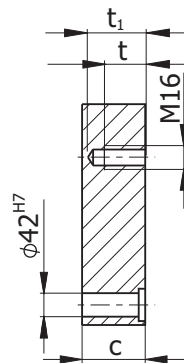
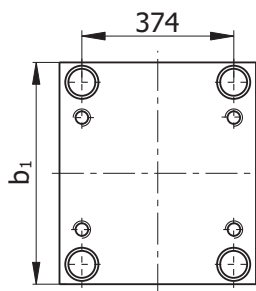


b <sub>1</sub>	C
446	36
496	36
546	36
596	36
696	46
796	46

جنس Material
1.1730
1.0037
1.2312



M16 t=26, t<sub>1</sub>=36

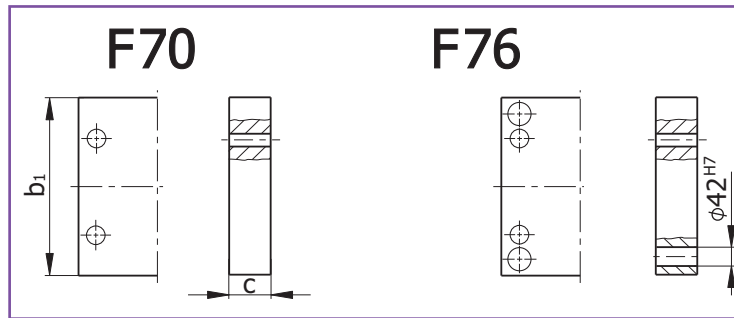
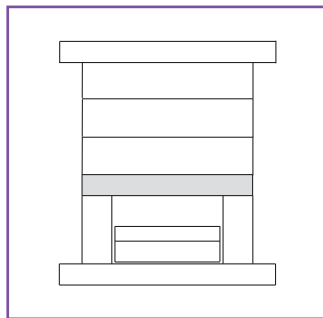


جنس Material	b <sub>1</sub>	C	
1.2311	446	46	76
1.2312	496	46	76
1.2344	546	46	76
1.1730	596	46	76
	696	46	76
	796	46	76

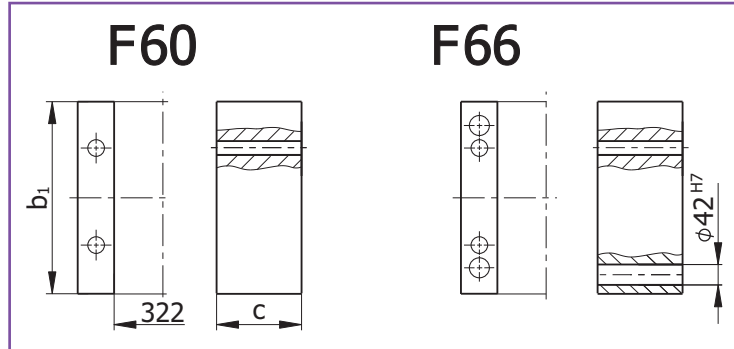
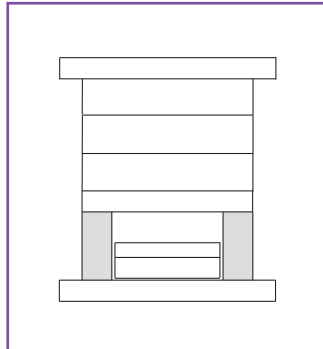


PLATE

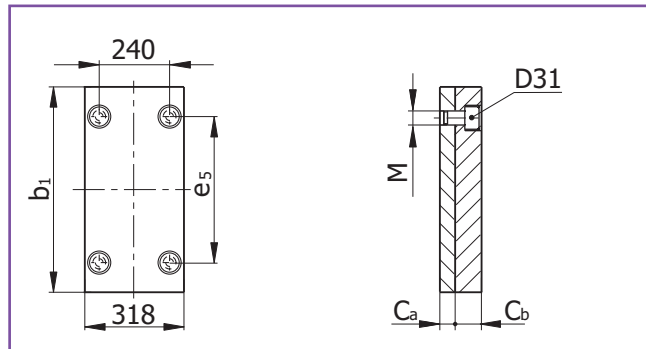
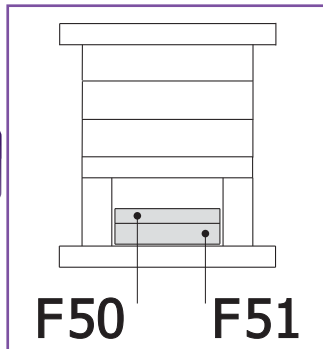
صفحه



جنس Material	b <sub>1</sub>	C
1.1730	446	36
1.0037	496	46
1.2312	546	46
	596	46
	696	46
	796	46

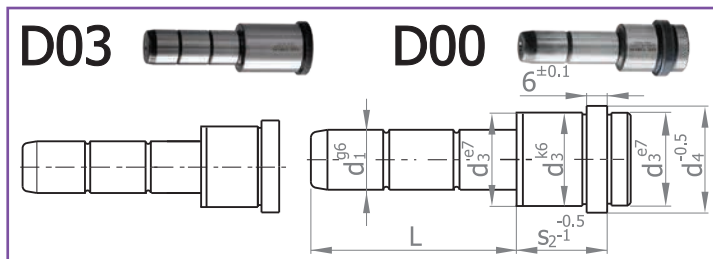


جنس Material	b <sub>1</sub>	C
1.1730	446	76 96
1.0037	496	76 96
	546	76 96
	596	76 96
	696	76 96
	796	96

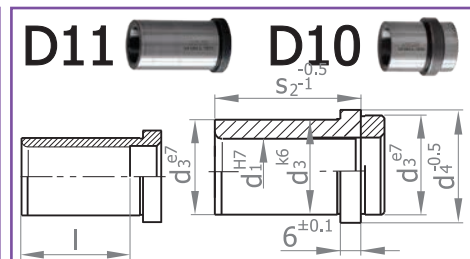


جنس Material	b <sub>1</sub>	C <sub>a</sub>	C <sub>b</sub>	e <sub>5</sub>	M
1.1730	446	22	27	370	10
1.0037	496	22	27	420	10
1.2312	546	22	27	470	10
	596	22	27	520	10
	696	27	36	620	10
	796	27	36	714	12

30



کد سفارش Ordering code D03/S <sub>2</sub> /d <sub>1</sub> xL	d <sub>3</sub>	d <sub>4</sub>	کد سفارش Ordering code D00/S <sub>2</sub> /d <sub>1</sub> xL
D03/36/30 (32) x 55	47	42	D00/36/30 (32) x 55
D03/46/30 (32) x 55	47	42	D00/46/30 (32) x 65
D03/56/30 (32) x 75	47	42	D00/56/30 (32) x 55
D03/66/30 (32) x 55	47	42	D00/66/30 (32) x 75
D03/76/30 (32) x 75	47	42	D00/76/30 (32) x 95
D03/86/30 (32) x 75	47	42	D00/86/30 (32) x 95
D03/96/30 (32) x 75	47	42	D00/96/30 (32) x 95

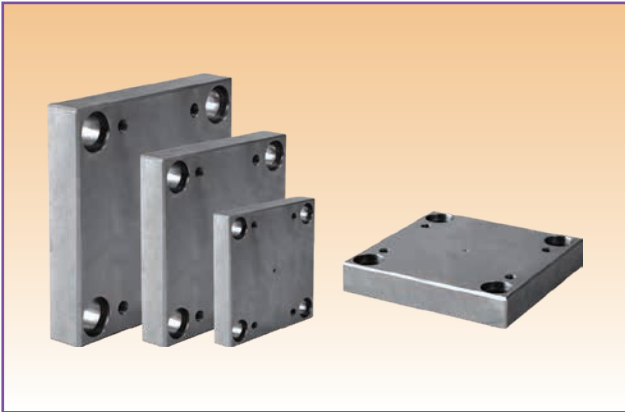


کد سفارش Ordering code D11/S <sub>2</sub> /d <sub>1</sub>	d <sub>3</sub>	d <sub>4</sub>	کد سفارش Ordering code D10/S <sub>2</sub> /d <sub>1</sub>
D11/36/30 (32)	47	42	D10/36/30 (32)
D11/46/30 (32)	47	42	D10/46/30 (32)
D11/56/30 (32)	47	42	D10/56/30 (32)
D11/66/30 (32)	47	42	D10/66/30 (32)
D11/76/30 (32)	47	42	D10/76/30 (32)
D11/86/30 (32)	47	42	D10/86/30 (32)

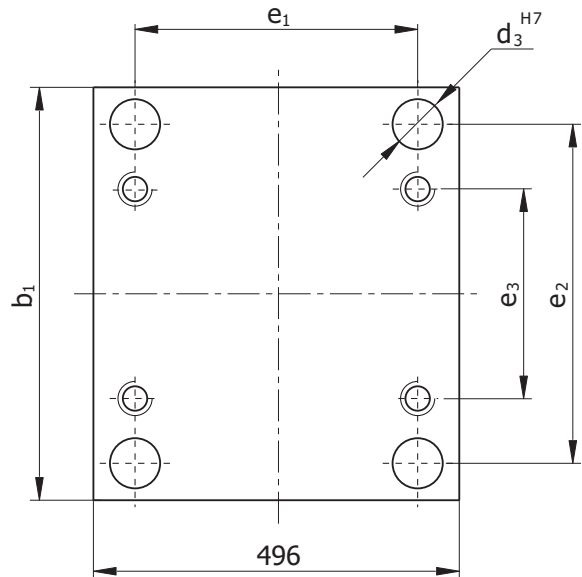


L	M16
6	
10	
12	
16	
20	
25	•
30	•
35	•
40	•
45	•
50	•
55	•
60	•
65	•
70	•
80	•
90	•
100	•
110	•
120	•
130	•
140	•
150	•
160	•
180	•
200	

PLATE

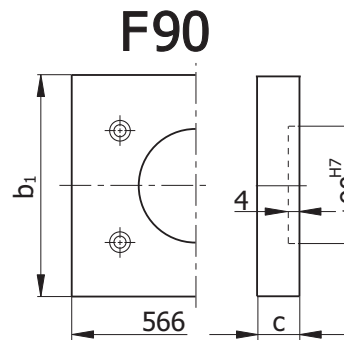
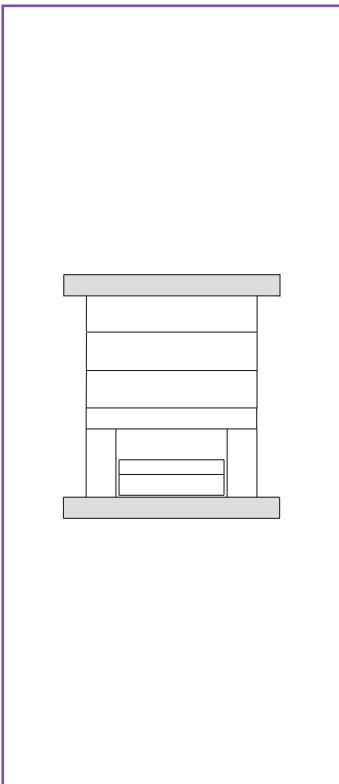


496 x b<sub>1</sub>

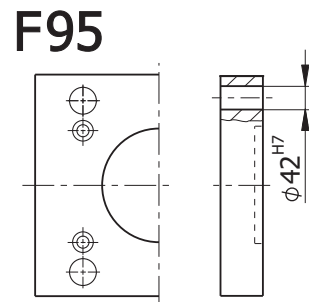


کد ابعاد Dim. Code	b <sub>1</sub>	e <sub>1</sub>	e <sub>2</sub>	e <sub>3</sub>	d <sub>3</sub>
5050	496	424	424	330	42
5055	546	424	474	380	42
5060	596	424	524	430	42
5070	696	424	624	530	42
5080	796	424	724	620	42

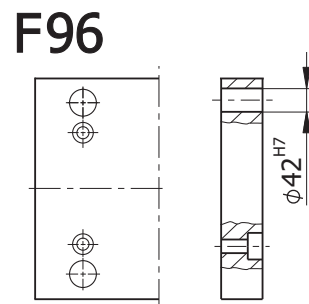
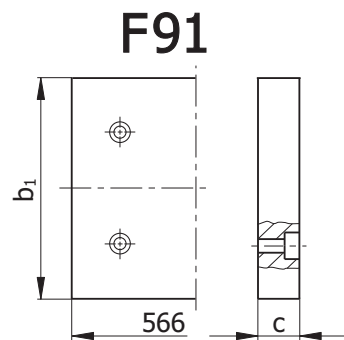
مثال کد سفارش، صفحه ۲، ۱۵. Example of ordering code page 2.15.



\*Locating Ring Hole on Request.

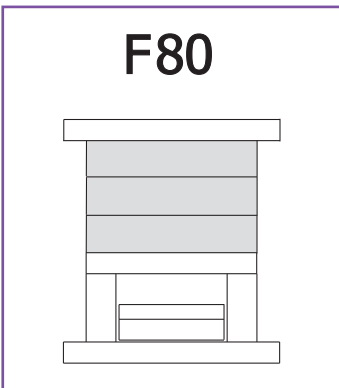


\*حفره رینگ تنظیم بر اساس سفارش مشتری ایجاد می شود.

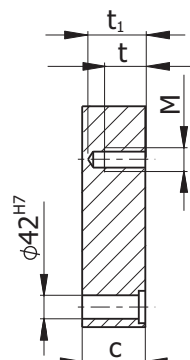
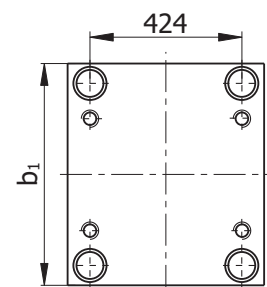


b <sub>1</sub>	C
496	36
546	36
596	46
696	46
796	56

جنس Material
1.1730
1.0037
1.2312



M16 t = 26, t<sub>1</sub> = 36  
M20 t = 22, t<sub>1</sub> = 46



جنس Material	b <sub>1</sub>	C	M
1.2311	496	46 56 76	M16
1.2312	546	46 56 76	M16
1.2344	596	46 56 76	M16
1.1730	696	46 56 76	M16
	796	46 56 76	M20

PLATE

صفحه

### F70

### F76

جنس Material	b <sub>1</sub>	C
1.1730	496	46
1.0037	546	46
1.2312	596	46
	696	46
	796	56

### F60

### F66

جنس Material	b <sub>1</sub>	C
1.1730	496	76 96
1.0037	546	76 96
	596	76 96
	696	76 96
	796	96

جنس Material	b <sub>1</sub>	C <sub>a</sub>	C <sub>b</sub>	e <sub>5</sub>	M
1.1730	496	27	36	414	10
1.0037	546	27	36	464	10
1.2312	596	27	36	514	10
	696	27	36	614	10
	796	27	36	714	12

32

### D03

### D00

### D11

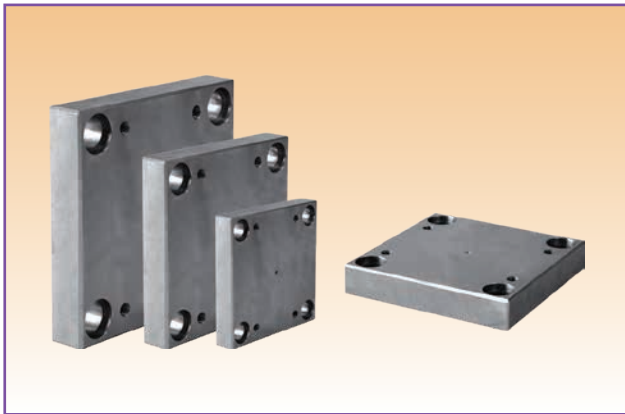
### D10

### D31

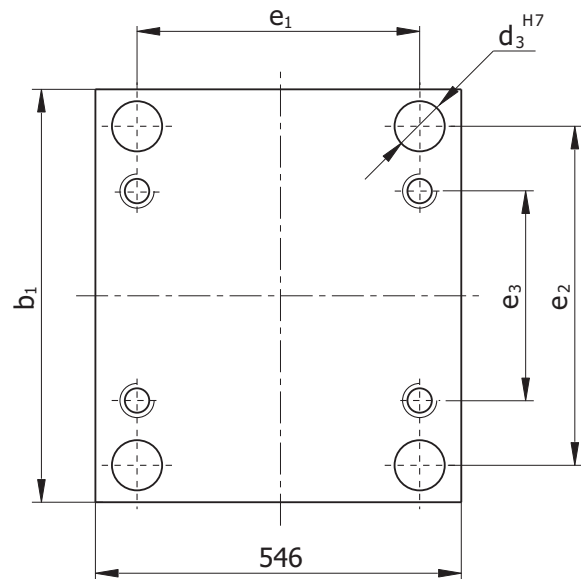
کد سفارش Ordering code D03/S <sub>2</sub> /d <sub>1</sub> xL	d <sub>3</sub>	d <sub>4</sub>	کد سفارش Ordering code D00/S <sub>2</sub> /d <sub>1</sub> xL
D03/36/30 (32) x 55	47	42	D00/36/30 (32) x 55
D03/46/30 (32) x 55	47	42	D00/46/30 (32) x 65
D03/56/30 (32) x 75	47	42	D00/56/30 (32) x 55
D03/66/30 (32) x 55	47	42	D00/66/30 (32) x 75
D03/76/30 (32) x 75	47	42	D00/76/30 (32) x 95
D03/86/30 (32) x 75	47	42	D00/86/30 (32) x 95
D03/96/30 (32) x 75	47	42	D00/96/30 (32) x 95

کد سفارش Ordering code D11/S <sub>2</sub> /d <sub>1</sub>	d <sub>3</sub>	d <sub>4</sub>	کد سفارش Ordering code D10/S <sub>2</sub> /d <sub>1</sub>
D11/36/30 (32)	47	42	D10/36/30 (32)
D11/46/30 (32)	47	42	D10/46/30 (32)
D11/56/30 (32)	47	42	D10/56/30 (32)
D11/66/30 (32)	47	42	D10/66/30 (32)
D11/76/30 (32)	47	42	D10/76/30 (32)
D11/86/30 (32)	47	42	D10/86/30 (32)

L	M16
6	
10	
12	
16	
20	
25	
30	•
35	•
40	•
45	•
50	•
55	•
60	•
65	•
70	•
80	•
90	•
100	•
110	•
120	•
130	•
140	•
150	•
160	•
180	•
200	•

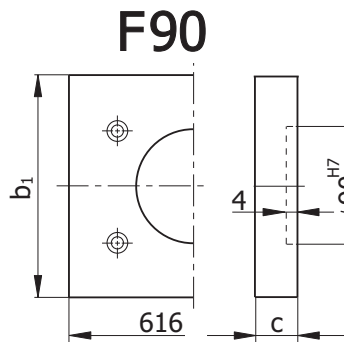
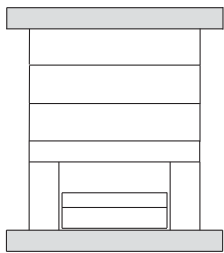


546 x b<sub>1</sub>

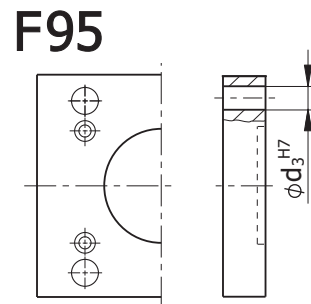


مثال کد سفارش، صفحه ۲، ۱۵. Example of ordering code page 2.15.

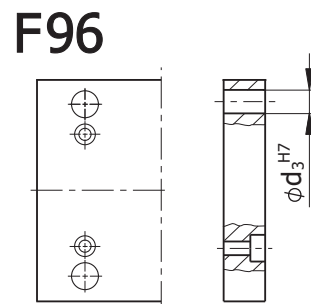
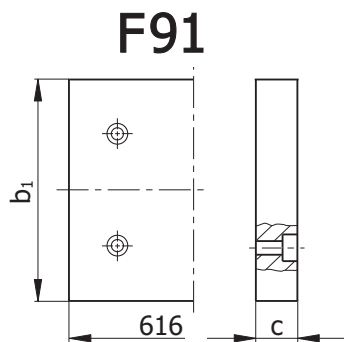
کد ابعاد Dim. Code	b <sub>1</sub>	e <sub>1</sub>	e <sub>2</sub>	e <sub>3</sub>	d <sub>3</sub>
5555	546	474	474	380	42
5560	596	474	524	430	42
5570	696	474	624	530	42
5580	796	442	692	574	54



\*Locating Ring Hole on Request.



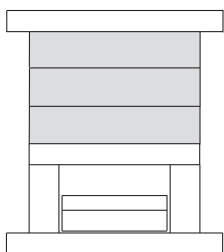
\* حفره رینگ تنظیم بر اساس سفارش مشتری ایجاد می شود.



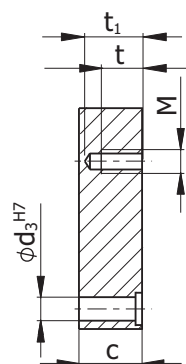
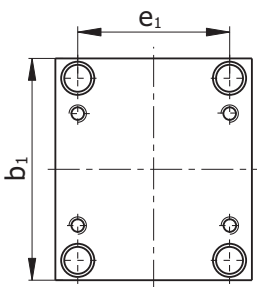
b <sub>1</sub>	C
546	46
596	46
696	46
796	56

جنس Material
1.1730
1.0037
1.2312

F80



M16 t=26, t<sub>1</sub>=36  
M20 t=22, t<sub>1</sub>=46



جنس Material	b <sub>1</sub>	C	e <sub>1</sub>	M
1.2311	546	46 56 76	474	M16
1.2312	596	46 56 76	474	M16
1.2344	696	46 56 76	474	M16
1.1730	796	46 56 76	442	M20

PLATE

صفحه

### F70

### F76

جنس Material	b <sub>1</sub>	C
1.1730	546	46
1.0037	596	46
1.2312	696	46
	796	56

### F60

### F66

جنس Material	a <sub>2</sub>	b <sub>1</sub>	C
1.1730	422	546	76 96
1.0037	422	596	76 96
	422	696	76 96
	378	796	96 116

### F50

### F51

جنس Material	b <sub>1</sub>	C <sub>a</sub>	C <sub>b</sub>	a <sub>3</sub>	e <sub>4</sub>	e <sub>5</sub>
1.1730	546	27	36	418	386	464
1.0037	596	27	36	418	386	514
1.2312	696	27	36	418	386	614
	796	27	36	374	336	710

34

### D03

### D00

### D11

### D10

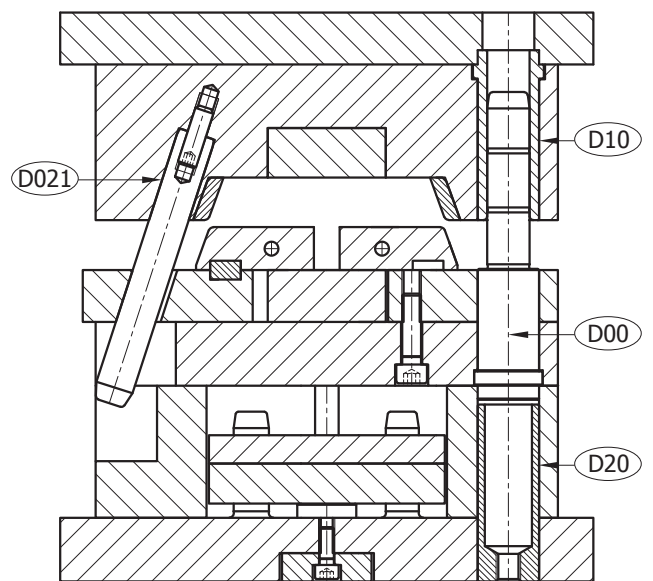
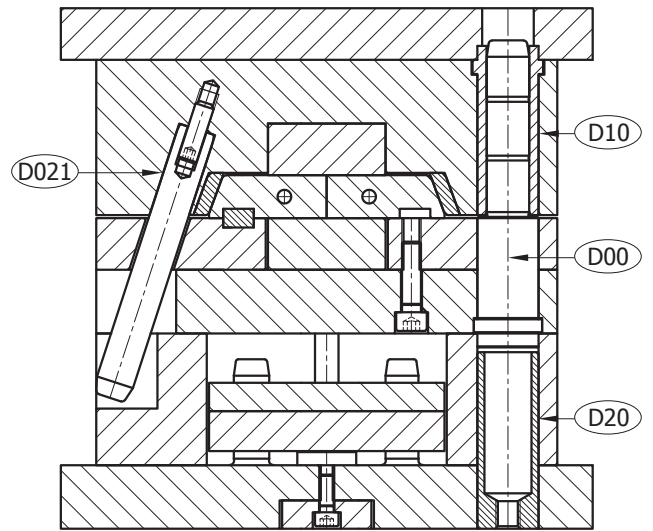
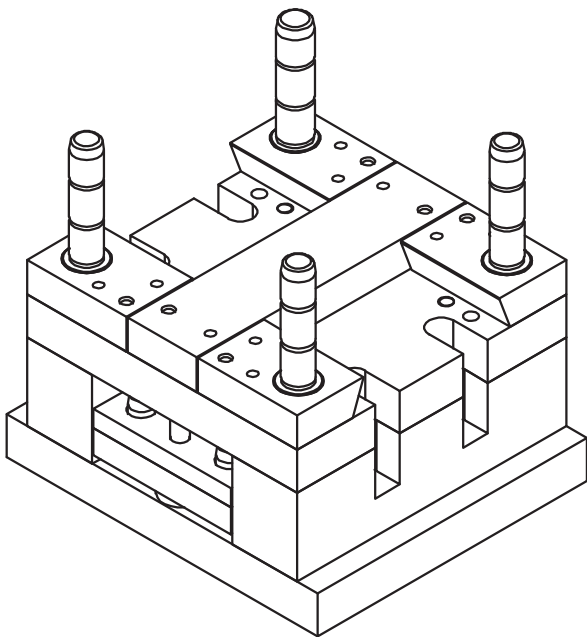
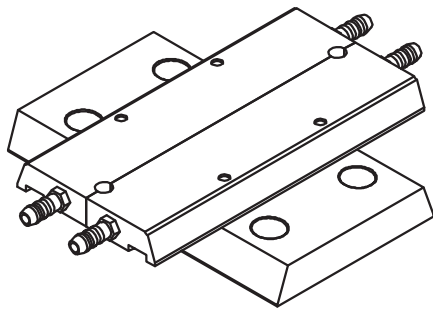
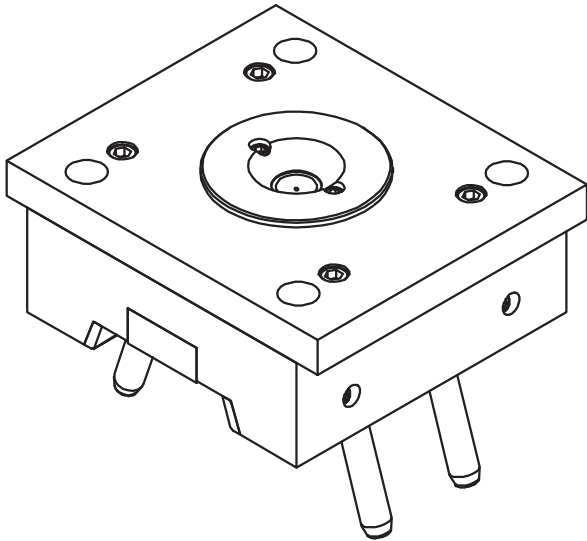
### D31

کد سفارش Ordering code D03/S <sub>2</sub> /d <sub>1</sub> xL	d <sub>3</sub>	d <sub>4</sub>	کد سفارش Ordering code D00/S <sub>2</sub> /d <sub>1</sub> xL
D03/36/30 (32) x 55	47	42	D00/36/30 (32) x 55
D03/46/30 (32) x 55	47	42	D00/46/30 (32) x 65
D03/56/30 (32) x 75	47	42	D00/56/30 (32) x 55
D03/66/30 (32) x 55	47	42	D00/66/30 (32) x 75
D03/76/30 (32) x 75	47	42	D00/76/30 (32) x 95
D03/86/30 (32) x 75	47	42	D00/86/30 (32) x 95
D03/96/30 (32) x 75	47	42	D00/96/30 (32) x 95
D03/76/40 (42) x 75	47	42	D00/46/40 (42) x 95
D03/96/40 (42) x 75	47	42	D00/56/40 (42) x 55
D03/116/40 (42) x 95	47	42	D00/76/40 (42) x 75
			D00/96/40 (42) x 95
			D00/116/40 (42) x 135

کد سفارش Ordering code D11/S <sub>2</sub> /d <sub>1</sub> xL	d <sub>3</sub>	d <sub>4</sub>	کد سفارش Ordering code D10/S <sub>2</sub> /d <sub>1</sub> xL
D11/46/40 (42)	47	42	D11/46/40 (42)
D11/56/40 (42)	47	42	D11/56/40 (42)
D11/66/40 (42)	47	42	D11/66/40 (42)
D11/76/40 (42)	47	42	D11/76/40 (42)
D11/86/40 (42)	47	42	D11/86/40 (42)
D11/116/40 (42)	47	42	D11/116/40 (42)

L	M16
6	
10	
12	
16	
20	
25	
30	•
35	•
40	•
45	•
50	•
55	•
60	•
65	•
70	•
80	•
90	•
100	•
110	•
120	•
130	•
140	•
150	•
160	•
180	•
200	•

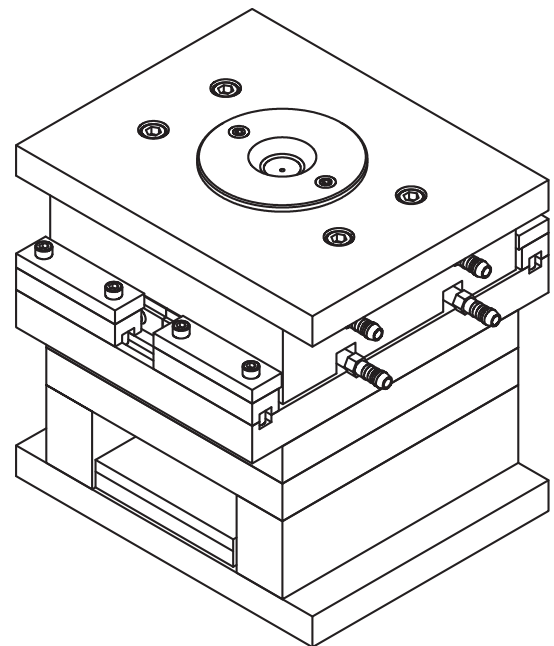
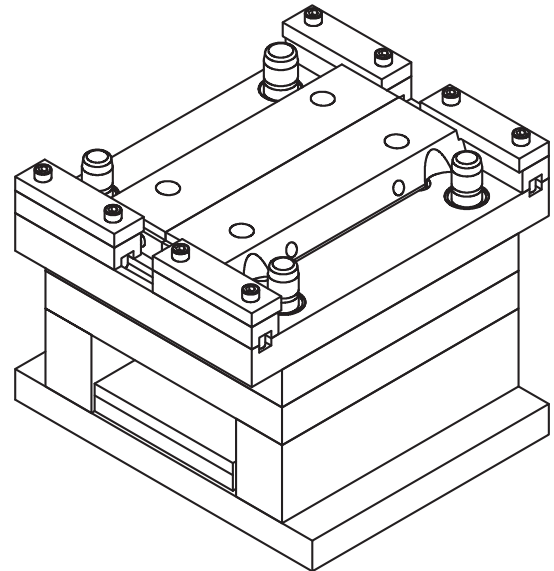
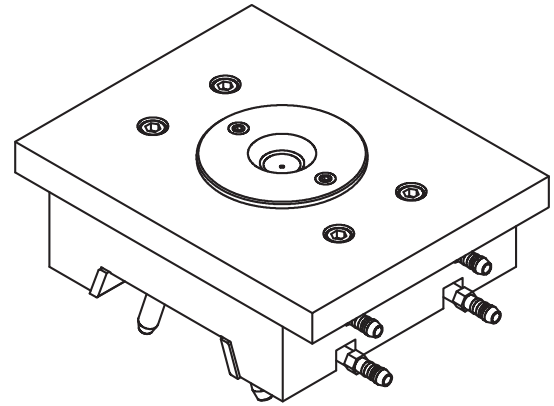
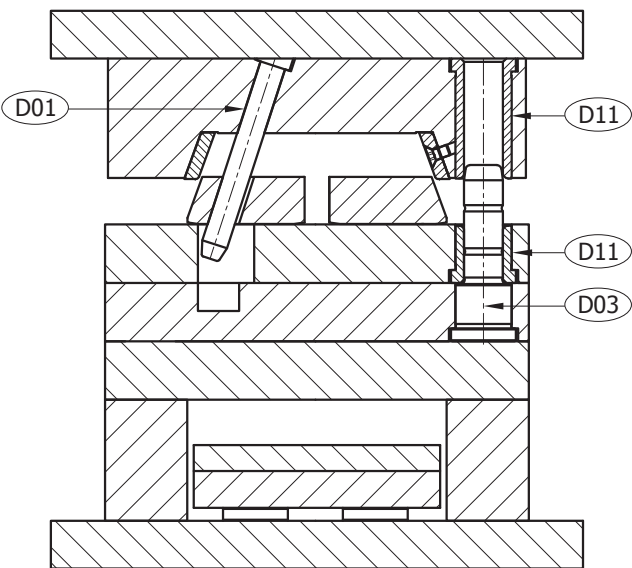
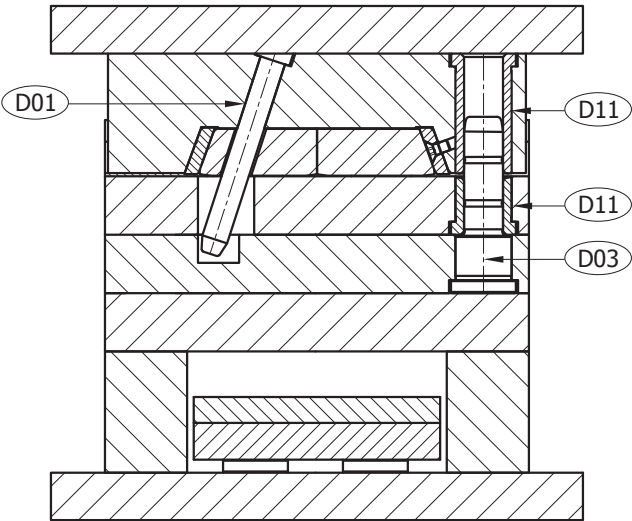
# SPM01

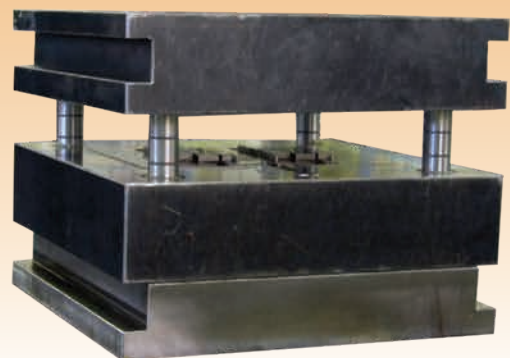
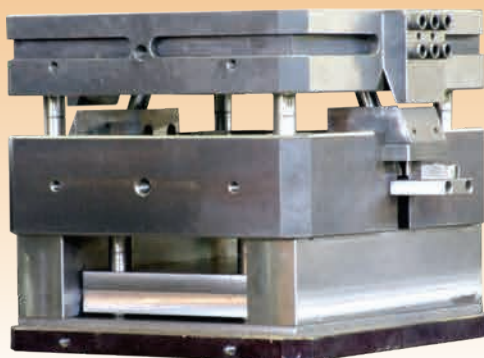
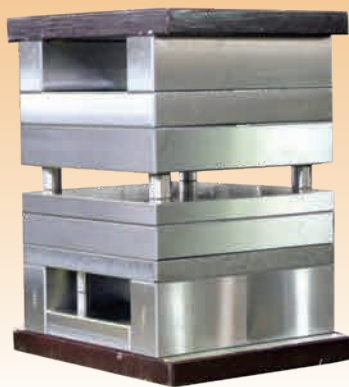
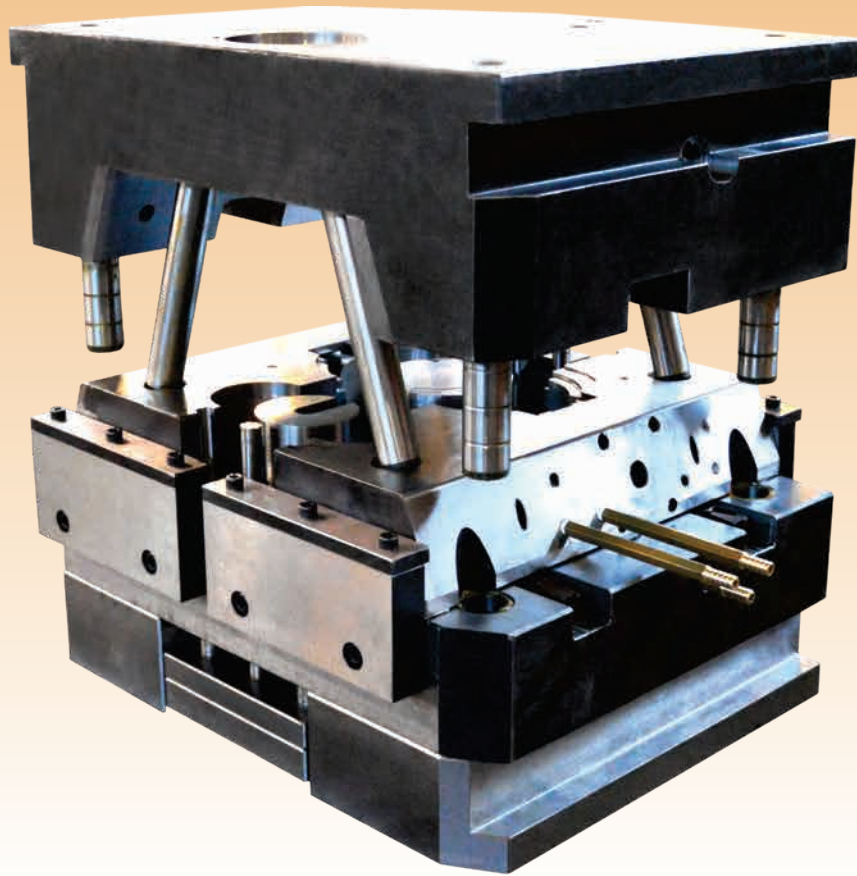


SPLIT MOULD

بدنه قالب کشویی

SPM02

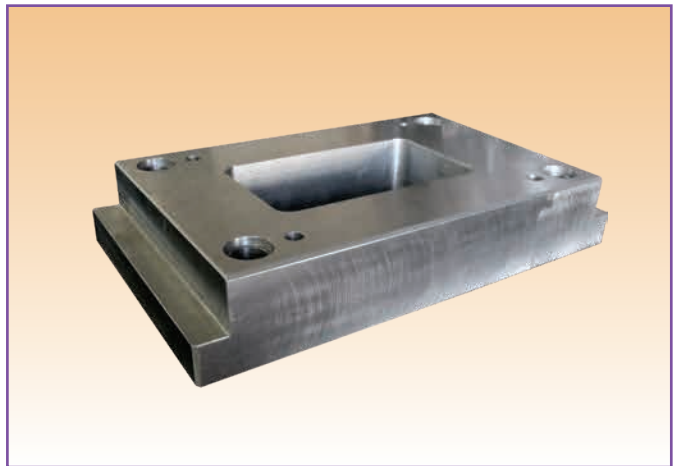
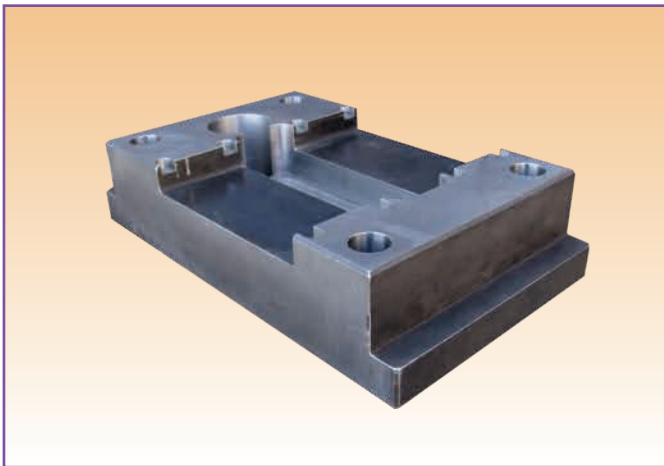
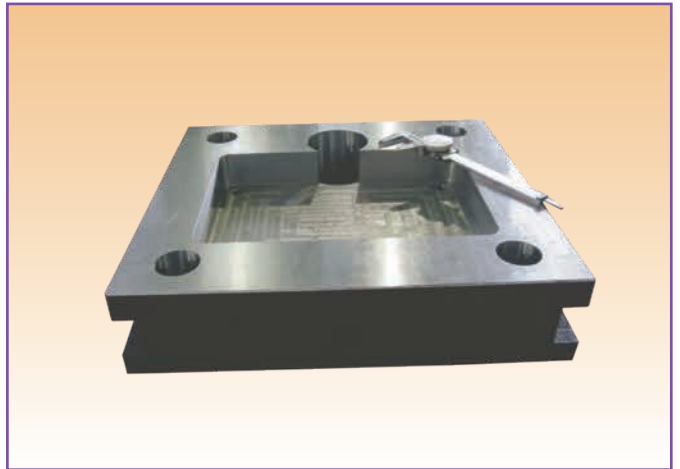
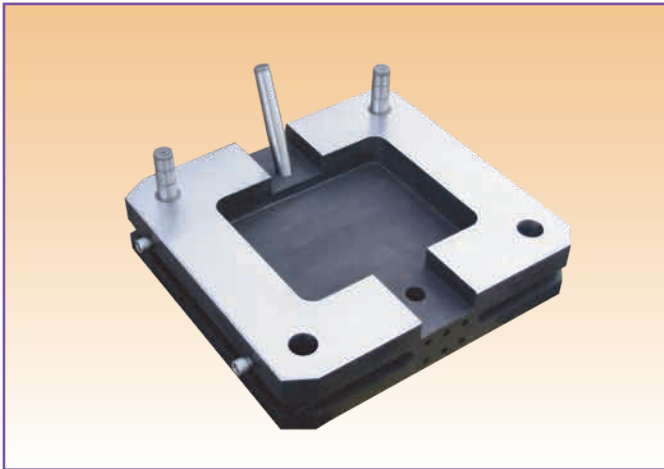
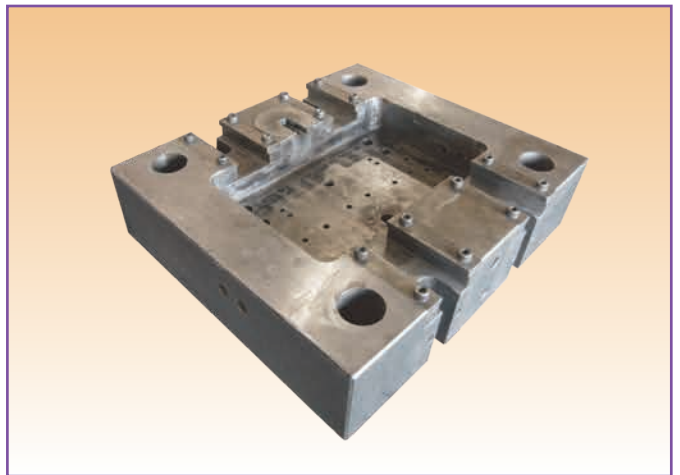


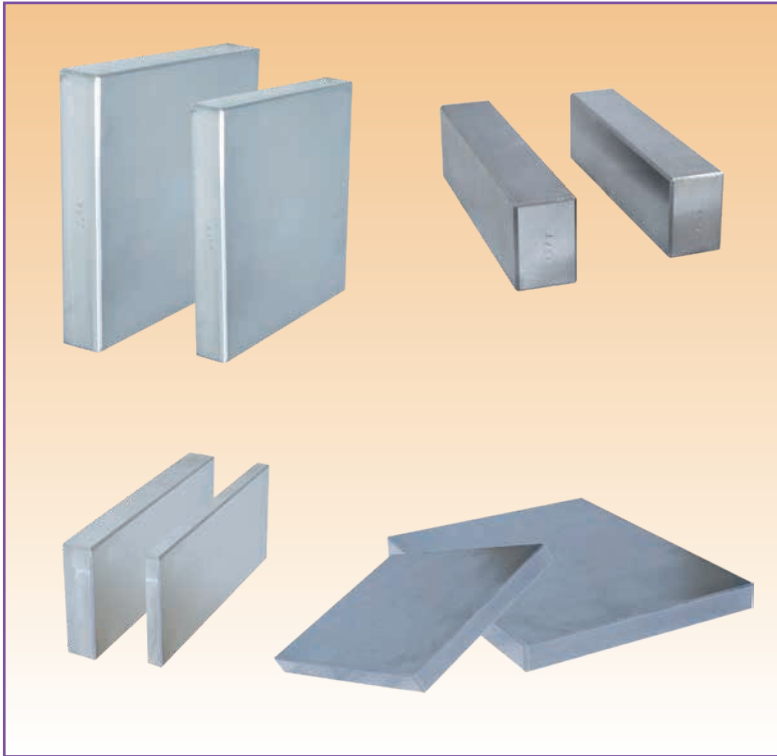




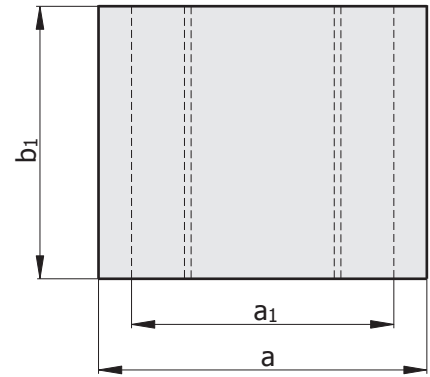
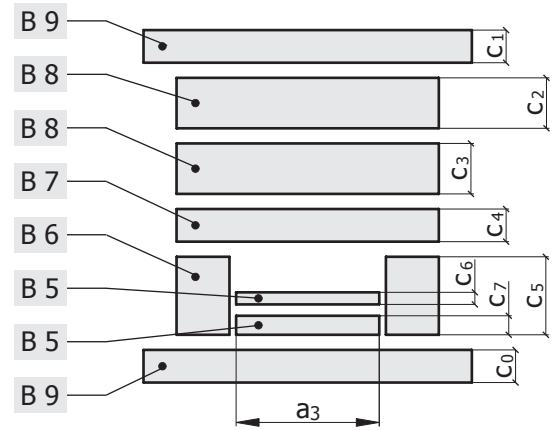
**SPECIAL MACHINING**  
On Request

ماشینکاری خاص  
مطابق با نیاز مشتری





B...



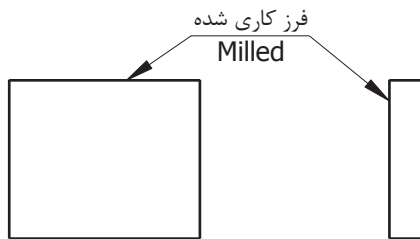
Example :

مثال :

Plate code	B8	کد صفحه
Dimensions (a <sub>1</sub> x b <sub>1</sub> )	/156x246	ابعاد (a <sub>1</sub> x b <sub>1</sub> )
Thickness (C)	/46	ضخامت (C)
Material	(1.2312)	جنس
Precision Machined	/.G	صافی سطح
Ordering code	B8/156x246 /46 (1.2312)/.G	کد سفارش

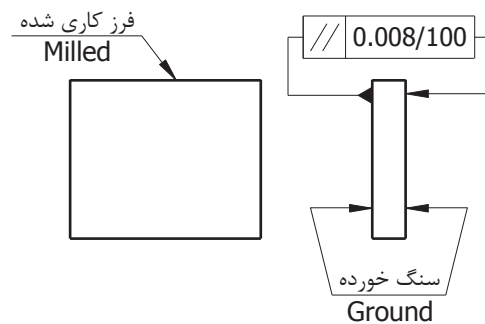


.M



-All surfaces are milled. - تمام سطوح فرز کاری شده اند.

.G



-The lateral faces are milled and the bottom faces are grinding. - سطوح جانبی فرز کاری شده و سطوح کف سنگ خورده میباشد.

جنس Material	1.0037	1.1730	1.2311	1.2312	1.2344	1.7225
B9	●	○		○		
B8		●	●	●	○	○
B7	●	○				
B6	●	○				
B5	●	○				

● Available. ● آماده تحویل.

Tolerances	تولرانس ها	
a <sub>1</sub> , b <sub>1</sub>	<400	±0.5
	≥400	±0.5
C	±0.5	

PLATE

a <sub>1</sub>	b <sub>1</sub>	a	C <sub>0</sub>	C <sub>2</sub> , C <sub>3</sub>							C <sub>4</sub>	C <sub>5</sub>				a <sub>3</sub>	C <sub>6</sub>	C <sub>7</sub>	
				22	27	36	46	56	66	76		96	116	56	76				96
156	156	196	22	<input type="checkbox"/>	<input checked="" type="checkbox"/>	<input checked="" type="checkbox"/>	<input type="checkbox"/>	<input type="checkbox"/>				27	<input checked="" type="checkbox"/>	<input type="checkbox"/>			90	9	17
	196			<input type="checkbox"/>	<input checked="" type="checkbox"/>	<input checked="" type="checkbox"/>	<input type="checkbox"/>	<input type="checkbox"/>					<input checked="" type="checkbox"/>	<input type="checkbox"/>					
	246			<input type="checkbox"/>	<input type="checkbox"/>	<input type="checkbox"/>	<input type="checkbox"/>						<input type="checkbox"/>	<input type="checkbox"/>					
	296			<input type="checkbox"/>	<input type="checkbox"/>	<input type="checkbox"/>	<input type="checkbox"/>						<input type="checkbox"/>	<input type="checkbox"/>					
196	196	246	22		<input checked="" type="checkbox"/>	<input type="checkbox"/>	<input checked="" type="checkbox"/>	<input type="checkbox"/>					<input checked="" type="checkbox"/>	<input checked="" type="checkbox"/>		118	12		
	246		27		<input checked="" type="checkbox"/>	<input type="checkbox"/>	<input checked="" type="checkbox"/>	<input type="checkbox"/>					<input checked="" type="checkbox"/>	<input type="checkbox"/>					
	296			<input type="checkbox"/>	<input type="checkbox"/>	<input type="checkbox"/>	<input type="checkbox"/>					<input type="checkbox"/>	<input type="checkbox"/>						
	346			<input type="checkbox"/>	<input type="checkbox"/>	<input type="checkbox"/>	<input type="checkbox"/>					<input type="checkbox"/>	<input type="checkbox"/>						
	396			<input type="checkbox"/>	<input type="checkbox"/>	<input type="checkbox"/>	<input type="checkbox"/>					<input type="checkbox"/>	<input type="checkbox"/>						
218	246	268	22		<input type="checkbox"/>	<input type="checkbox"/>	<input type="checkbox"/>	<input type="checkbox"/>					<input type="checkbox"/>	<input type="checkbox"/>		140	12	17	
	296		27			<input type="checkbox"/>	<input type="checkbox"/>	<input type="checkbox"/>	<input type="checkbox"/>	<input type="checkbox"/>	<input type="checkbox"/>		<input type="checkbox"/>	<input type="checkbox"/>	<input type="checkbox"/>				
246	246	296	22		<input type="checkbox"/>	<input type="checkbox"/>	<input type="checkbox"/>	<input type="checkbox"/>	<input type="checkbox"/>	<input type="checkbox"/>	<input type="checkbox"/>		<input type="checkbox"/>	<input checked="" type="checkbox"/>		156	17	22	
	296				<input type="checkbox"/>	<input type="checkbox"/>	<input type="checkbox"/>	<input type="checkbox"/>	<input type="checkbox"/>	<input type="checkbox"/>	<input type="checkbox"/>		<input type="checkbox"/>	<input checked="" type="checkbox"/>	<input type="checkbox"/>				
	346					<input type="checkbox"/>	<input type="checkbox"/>	<input type="checkbox"/>	<input type="checkbox"/>	<input type="checkbox"/>	<input type="checkbox"/>			<input type="checkbox"/>	<input type="checkbox"/>				
	396						<input type="checkbox"/>	<input type="checkbox"/>	<input type="checkbox"/>	<input type="checkbox"/>	<input type="checkbox"/>			<input type="checkbox"/>	<input type="checkbox"/>				
	446			36		<input type="checkbox"/>	<input type="checkbox"/>	<input type="checkbox"/>	<input type="checkbox"/>	<input type="checkbox"/>	<input type="checkbox"/>			<input type="checkbox"/>	<input type="checkbox"/>				
	496						<input type="checkbox"/>	<input type="checkbox"/>	<input type="checkbox"/>	<input type="checkbox"/>	<input type="checkbox"/>			<input type="checkbox"/>	<input type="checkbox"/>				
296	296	346	27		<input type="checkbox"/>	<input type="checkbox"/>	<input type="checkbox"/>	<input type="checkbox"/>	<input type="checkbox"/>	<input type="checkbox"/>	<input type="checkbox"/>		<input type="checkbox"/>	<input type="checkbox"/>	<input type="checkbox"/>	206	12	17	
	346				<input type="checkbox"/>	<input type="checkbox"/>	<input type="checkbox"/>	<input type="checkbox"/>	<input type="checkbox"/>	<input type="checkbox"/>		<input type="checkbox"/>	<input type="checkbox"/>	<input type="checkbox"/>					
	396					<input type="checkbox"/>	<input type="checkbox"/>	<input type="checkbox"/>	<input type="checkbox"/>	<input type="checkbox"/>			<input type="checkbox"/>	<input type="checkbox"/>					
	446			36			<input type="checkbox"/>	<input type="checkbox"/>	<input type="checkbox"/>	<input type="checkbox"/>			<input type="checkbox"/>	<input type="checkbox"/>					
	496						<input type="checkbox"/>	<input type="checkbox"/>	<input type="checkbox"/>	<input type="checkbox"/>	36		<input type="checkbox"/>	<input type="checkbox"/>					
	546						<input type="checkbox"/>	<input type="checkbox"/>	<input type="checkbox"/>	<input type="checkbox"/>			<input type="checkbox"/>	<input type="checkbox"/>					
	596							<input type="checkbox"/>	<input type="checkbox"/>	<input type="checkbox"/>				<input type="checkbox"/>					
346	346	396	27				<input type="checkbox"/>	<input type="checkbox"/>		<input type="checkbox"/>		27	<input type="checkbox"/>	<input type="checkbox"/>		168	17	22	
	396						<input type="checkbox"/>	<input type="checkbox"/>		<input type="checkbox"/>	<input type="checkbox"/>		<input type="checkbox"/>						
	446						<input type="checkbox"/>	<input type="checkbox"/>		<input type="checkbox"/>	<input type="checkbox"/>		<input type="checkbox"/>						
	496						<input type="checkbox"/>	<input type="checkbox"/>		<input type="checkbox"/>	<input type="checkbox"/>		<input type="checkbox"/>						
	546			36			<input type="checkbox"/>	<input type="checkbox"/>		<input type="checkbox"/>	36			<input type="checkbox"/>	<input type="checkbox"/>				
	596						<input type="checkbox"/>	<input type="checkbox"/>		<input type="checkbox"/>				<input type="checkbox"/>	<input type="checkbox"/>				
	696			416				<input type="checkbox"/>	<input type="checkbox"/>		<input type="checkbox"/>				<input type="checkbox"/>				<input type="checkbox"/>
	796			46				<input type="checkbox"/>	<input type="checkbox"/>		<input type="checkbox"/>				<input type="checkbox"/>				<input type="checkbox"/>
396	396	446	36				<input type="checkbox"/>	<input type="checkbox"/>		<input type="checkbox"/>		46	<input type="checkbox"/>	<input type="checkbox"/>		268	17	22	
	446						<input type="checkbox"/>	<input type="checkbox"/>		<input type="checkbox"/>	<input type="checkbox"/>		<input type="checkbox"/>						
	496						<input type="checkbox"/>	<input type="checkbox"/>		<input type="checkbox"/>	<input type="checkbox"/>		<input type="checkbox"/>						
	546						<input type="checkbox"/>	<input type="checkbox"/>		<input type="checkbox"/>	<input type="checkbox"/>		<input type="checkbox"/>						
	596						<input type="checkbox"/>	<input type="checkbox"/>		<input type="checkbox"/>	<input type="checkbox"/>		<input type="checkbox"/>						
	696			466	46			<input type="checkbox"/>	<input type="checkbox"/>		<input type="checkbox"/>				<input type="checkbox"/>				<input type="checkbox"/>
446	446	516	36				<input type="checkbox"/>	<input type="checkbox"/>		<input type="checkbox"/>		36	<input type="checkbox"/>	<input type="checkbox"/>		318	22	27	
	496						<input type="checkbox"/>	<input type="checkbox"/>		<input type="checkbox"/>	46			<input type="checkbox"/>	<input type="checkbox"/>				
	546						<input type="checkbox"/>	<input type="checkbox"/>		<input type="checkbox"/>				<input type="checkbox"/>	<input type="checkbox"/>				
	596						<input type="checkbox"/>	<input type="checkbox"/>		<input type="checkbox"/>				<input type="checkbox"/>	<input type="checkbox"/>				
	696			46				<input type="checkbox"/>	<input type="checkbox"/>		<input type="checkbox"/>				<input type="checkbox"/>				<input type="checkbox"/>
	796						<input type="checkbox"/>	<input type="checkbox"/>		<input type="checkbox"/>				<input type="checkbox"/>	<input type="checkbox"/>				
496	496	566	36				<input type="checkbox"/>	<input type="checkbox"/>		<input type="checkbox"/>		56	<input type="checkbox"/>	<input type="checkbox"/>		368	27	36	
	546						<input type="checkbox"/>	<input type="checkbox"/>		<input type="checkbox"/>	46			<input type="checkbox"/>	<input type="checkbox"/>				
	596						<input type="checkbox"/>	<input type="checkbox"/>		<input type="checkbox"/>				<input type="checkbox"/>	<input type="checkbox"/>				
	696						<input type="checkbox"/>	<input type="checkbox"/>		<input type="checkbox"/>				<input type="checkbox"/>	<input type="checkbox"/>				
	796			56				<input type="checkbox"/>	<input type="checkbox"/>		<input type="checkbox"/>				<input type="checkbox"/>				<input type="checkbox"/>
546	546	616	46				<input type="checkbox"/>	<input type="checkbox"/>		<input type="checkbox"/>		46	<input type="checkbox"/>	<input type="checkbox"/>		418	27	36	
	596						<input type="checkbox"/>	<input type="checkbox"/>		<input type="checkbox"/>				<input type="checkbox"/>	<input type="checkbox"/>				
	696						<input type="checkbox"/>	<input type="checkbox"/>		<input type="checkbox"/>				<input type="checkbox"/>	<input type="checkbox"/>				
	796			56					<input type="checkbox"/>	<input type="checkbox"/>	<input type="checkbox"/>		59		<input type="checkbox"/>				<input type="checkbox"/>



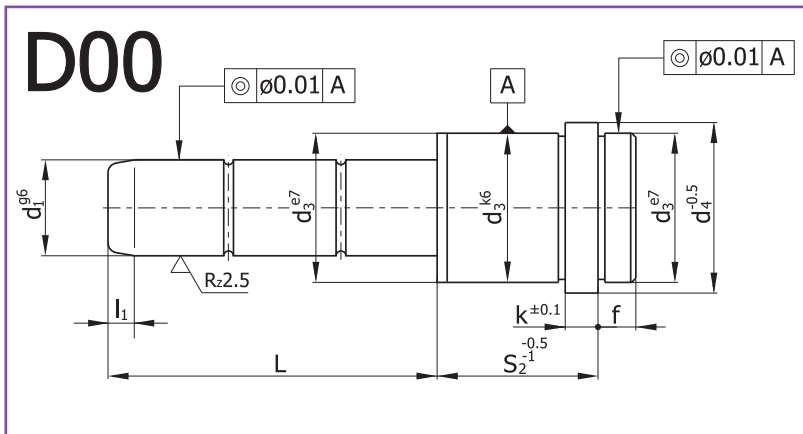




# GUIDE PILLAR

Material: ~ 1.7131 / 720HV  
DIN 16761-A

میله راهنما



$l_1$	f	K	$d_3$	$d_4$	$S_2$	$d_1$	L	کد سفارش I Ordering Code I	$d_1$	کد سفارش II Ordering Code II
4	3	3	14	16	12	9	25	D00/12/9 x 25	10	D00/12/10 x 25
					17	20	D00/17/9 x 20	D00/17/10 x 20		
					22	35	D00/22/9 x 35	D00/22/10 x 35		
					27	50	D00/27/9 x 50	D00/27/10 x 50		
					36	45	D00/36/9 x 45	D00/36/10 x 45		
					46	45	D00/46/9 x 45	D00/46/10 x 45		
7	9	6	20	25	17	14	55	D00/17/14 x 55	15	D00/17/15 x 55
					22	30	D00/22/14 x 30	D00/22/15 x 30		
					22	50	D00/22/14 x 50	D00/22/15 x 50		
					22	70	D00/22/14 x 70	D00/22/15 x 70		
					27	30	D00/27/14 x 30	D00/27/15 x 30		
					27	45	D00/27/14 x 45	D00/27/15 x 45		
					27	85	D00/27/14 x 85	D00/27/15 x 85		
					36	35	D00/36/14 x 35	D00/36/15 x 35		
					36	75	D00/36/14 x 75	D00/36/15 x 75		
					36	95	D00/36/14 x 95	D00/36/15 x 95		
					46	45	D00/46/14 x 45	D00/46/15 x 45		
					46	85	D00/46/14 x 85	D00/46/15 x 85		
					56	55	D00/56/14 x 55	D00/56/15 x 55		
					56	95	D00/56/14 x 95	D00/56/15 x 95		
					66	65	D00/66/14 x 65	D00/66/15 x 65		
					7	9	6	26		30*
22	35	D00/22/18 x 35	D00/22/20 x 35							
27	35	D00/27/18 x 35	D00/27/20 x 35							
27	65	D00/27/18 x 65	D00/27/20 x 65							
36	35	<b>D00/36/18 x 35</b>	<b>D00/36/20 x 35</b>							
36	55	D00/36/18 x 55	D00/36/20 x 55							
36	75	D00/36/18 x 75	D00/36/20 x 75							
36	95	D00/36/18 x 95	D00/36/20 x 95							
46	35	D00/46/18 x 35	D00/46/20 x 35							
46	45	<b>D00/46/18 x 45</b>	<b>D00/46/20 x 45</b>							
46	65	D00/46/18 x 65	D00/46/20 x 65							
46	85	D00/46/18 x 85	D00/46/20 x 85							
46	105	D00/46/18 x 105	D00/46/20 x 105							
56	35	D00/56/18 x 35	D00/56/20 x 35							
56	55	<b>D00/56/18 x 55</b>	<b>D00/56/20 x 55</b>							
56	75	D00/56/18 x 75	D00/56/20 x 75							
56	95	D00/56/18 x 95	D00/56/20 x 95							
66	35	D00/66/18 x 35	D00/66/20 x 35							
66	75	D00/66/18 x 75	D00/66/20 x 75							
66	95	D00/66/18 x 95	D00/66/20 x 95							
76	75	D00/76/18 x 75	D00/76/20 x 75							
86	95	D00/86/18 x 95	D00/86/20 x 95							
96	95	D00/96/18 x 95	D00/96/20 x 95							
96	95	D00/96/18 x 95	D00/96/20 x 95							

**GUIDE PILLAR**

Material: ~ 1.7131 / 720HV  
DIN 16761-A

میلہ راہنما

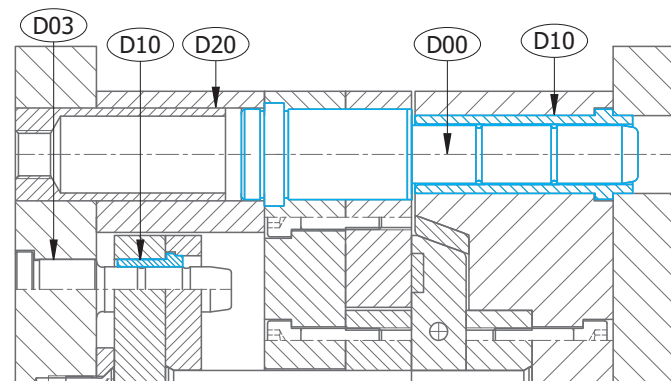
D00		f	K	d <sub>3</sub>	d <sub>4</sub>	S <sub>2</sub>	d <sub>1</sub>	L	I کد سفارش Ordering Code I	d <sub>1</sub>	II کد سفارش Ordering Code II
l <sub>1</sub>											
7	9	6	30	35	17	22	35	D00/17/22 x 35	24	D00/17/24 x 35	
					22	35	D00/22/22 x 35	D00/22/24 x 35			
					22	75	D00/22/22 x 75	D00/22/24 x 75			
					27	35	D00/27/22 x 35	D00/27/24 x 35			
					27	65	D00/27/22 x 65	D00/27/24 x 65			
					27	85	D00/27/22 x 85	D00/27/24 x 85			
					<b>36</b>	<b>35</b>	<b>D00/36/22 x 35</b>	<b>D00/36/24 x 35</b>			
					36	55	D00/36/22 x 55	D00/36/24 x 55			
					36	75	D00/36/22 x 75	D00/36/24 x 75			
					36	95	D00/36/22 x 95	D00/36/24 x 95			
					<b>46</b>	<b>45</b>	<b>D00/46/22 x 45</b>	<b>D00/46/24 x 45</b>			
					46	65	D00/46/22 x 65	D00/46/24 x 65			
					46	85	D00/46/22 x 85	D00/46/24 x 85			
					56	35	D00/56/22 x 35	D00/56/24 x 35			
					<b>56</b>	<b>55</b>	<b>D00/56/22 x 55</b>	<b>D00/56/24 x 55</b>			
					56	75	D00/56/22 x 75	D00/56/24 x 75			
					56	95	D00/56/22 x 95	D00/56/24 x 95			
					66	55	D00/66/22 x 55	D00/66/24 x 55			
					66	75	D00/66/22 x 75	D00/66/24 x 75			
					76	55	D00/76/22 x 55	D00/76/24 x 55			
76	75	D00/76/22 x 75	D00/76/24 x 75								
76	95	D00/76/22 x 95	D00/76/24 x 95								
86	95	D00/86/22 x 95	D00/86/24 x 95								
96	95	D00/96/22 x 95	D00/96/24 x 95								
7	9	6	42	47	36	30	55	D00/36/30 x 55	32	D00/36/32 x 55	
					46	45	D00/46/30 x 45	D00/46/32 x 45			
					46	65	D00/46/30 x 65	D00/46/32 x 65			
					46	105	D00/46/30 x 105	D00/46/32 x 105			
					56	55	D00/56/30 x 55	D00/56/32 x 55			
					56	95	D00/56/30 x 95	D00/56/32 x 95			
					66	55	D00/66/30 x 55	D00/66/32 x 55			
					66	75	D00/66/30 x 75	D00/66/32 x 75			
					76	75	D00/76/30 x 75	D00/76/32 x 75			
					76	95	D00/76/30 x 95	D00/76/32 x 95			
86	95	D00/86/30 x 95	D00/86/32 x 95								
96	95	D00/96/30 x 95	D00/96/32 x 95								
7	12	10	54	60	46	40	95	D00/46/40 x 95	42	D00/46/42 x 95	
					56	95	D00/56/40 x 115	D00/56/42 x 115			
					76	95	D00/76/40 x 115	D00/76/42 x 115			
					96	95	D00/96/40 x 115	D00/96/42 x 115			

\*Different From DIN 16761-A

\*مغاير با DIN 16761-A

**Example:**

مثال:

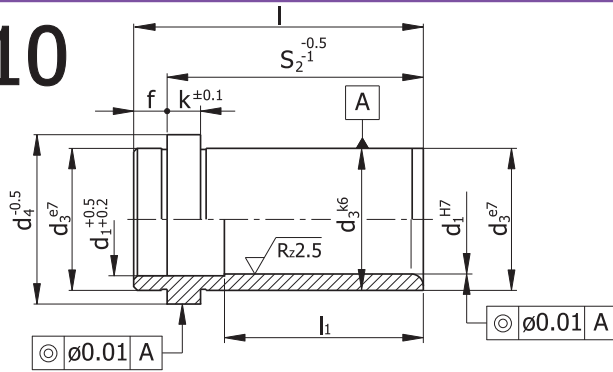


**GUIDE BUSH**

Material: ~ 1.7131 / 720HV  
DIN 16716-C

بوش راهنما

**D10**



l	l <sub>1</sub>	f	K	d <sub>3</sub>	d <sub>4</sub>	S <sub>2</sub>	d <sub>1</sub>	I کد سفارش Ordering Code I	d <sub>1</sub>	II کد سفارش Ordering Code II
12	-	3	3	14	16	9	9	D10/9/9	10	D10/9/10
15	-					12		D10/12/9		D10/12/10
20	-					17		D10/17/9		D10/17/10
25	-					22		D10/22/9		D10/22/10
30	-					27		D10/27/9		D10/27/10
39	-					36		D10/36/9		D10/36/10
49	46					46		D10/46/9		D10/46/10
59						56		D10/56/9		D10/56/10
69						66		D10/66/9		D10/66/10
21	-	9	6	20	25	12	14	D10/12/14	15	D10/12/15
26	-					17		D10/17/14		D10/17/15
31	-					22		D10/22/14		D10/22/15
36	-					27		D10/27/14		D10/27/15
45	-					36		D10/36/14		D10/36/15
55	-					46		D10/46/14		D10/46/15
65	56					56		D10/56/14		D10/56/15
75						66		D10/66/14		D10/66/15
85						76		D10/76/14		D10/76/15
95						86		D10/86/14		D10/86/15
105						96		D10/96/14		D10/96/15
125						116		D10/116/14		D10/116/15
26	-	9	6	26	30*	17	18	D10/17/18	20	D10/17/20
31	-					22		D10/22/18		D10/22/20
36	-					27		D10/27/18		D10/27/20
45	-					36		D10/36/18		D10/36/20
55	-					46		D10/46/18		D10/46/20
65	-					56		D10/56/18		D10/56/20
75	-					66		D10/66/18		D10/66/20
85	76					76		D10/76/18		D10/76/20
95						86		D10/86/18		D10/86/20
105						96		D10/96/18		D10/96/20
125						116		D10/116/18		D10/116/20
145						136		D10/136/18		D10/136/20
26	-	9	6	30	35	17	22	D10/17/22	24	D10/17/24
31	-					22		D10/22/22		D10/22/24
36	-					27		D10/27/22		D10/27/24
45	-					36		D10/36/22		D10/36/24
55	-					46		D10/46/22		D10/46/24
65	-					56		D10/56/22		D10/56/24
75	-					66		D10/66/22		D10/66/24
85	76					76		D10/76/22		D10/76/24
95						86		D10/86/22		D10/86/24
105						96		D10/96/22		D10/96/24
125						116		D10/116/22		D10/116/24
145						136		D10/136/22		D10/136/24
145						156		D10/136/22		D10/136/24



**GUIDE BUSH**

Material: ~ 1.7131 / 720HV  
DIN 16716-C

بوش راهنما

D10	I	$I_1$	f	K	$d_3$	$d_4$	$S_2$	$d_1$	کد سفارش I Ordering Code I	$d_1$	کد سفارش II Ordering Code II
31		76	9	6	42	47	22	30	D10/22/30	32	D10/22/32
36		-					27		D10/27/30		D10/27/32
45		-					36		D10/36/30		D10/36/32
55		-					46		D10/46/30		D10/46/32
65		-					56		D10/56/30		D10/56/32
75		-					66		D10/66/30		D10/66/32
85		-					76		D10/76/30		D10/76/32
95		-					86		D10/86/30		D10/86/32
105		-					96		D10/96/30		D10/96/32
125		-					116		D10/116/30		D10/116/32
145		116					136		D10/136/30		D10/136/32
165							156		D10/156/30		D10/156/32
185							176		D10/176/30		D10/176/32
205							196		D10/196/30		D10/196/32
48		-	12	10	54	60	36	40	D10/36/40	42	D10/36/42
58		-					46		D10/46/40		D10/46/42
68		-					56		D10/56/40		D10/56/42
78		-					66		D10/66/40		D10/66/42
88		-					76		D10/76/40		D10/76/42
98		-					86		D10/86/40		D10/86/42
108		-					96		D10/96/40		D10/96/42
128		-					116		D10/116/40		D10/116/42
148		136					136		D10/136/40		D10/136/42
168							156		D10/156/40		D10/156/42
188							176		D10/176/40		D10/176/42
208							196		D10/196/40		D10/196/42
258							246		D10/246/40		D10/246/42

\*Different From DIN 16716-C

\*مغایر با DIN 16716-C

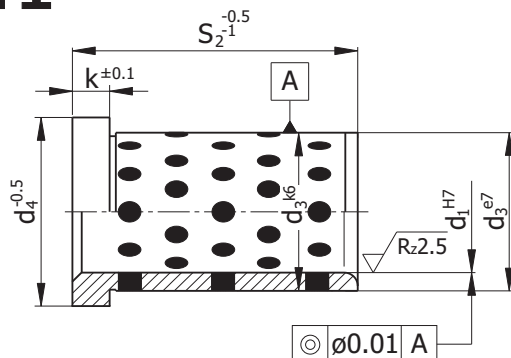
**OILLESS GUIDE BUSH**

Non-Liquid Lubricant - Material: Bronze

بوش راهنمای گرافیت دار

بدون روانکار مایع

**D041**



Example:

مثال:

Guide Bush	D041	بوش راهنما
Dimension ( $S_2$ )	/27	اندازه ( $S_2$ )
Dimensions ( $d_1$ )	/18	ابعاد (قطر)
Ordering Code	D041/27/18	کد سفارش

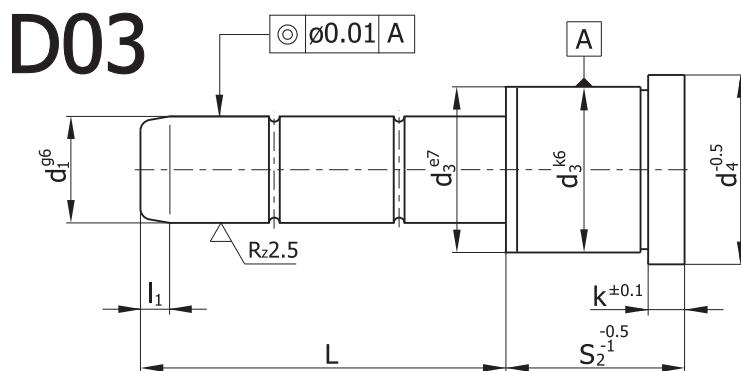
- برای انتخاب ابعاد بوش راهنما به صفحه ۲.۵۲ و ۲.۵۳ مراجعه نمایید.

-Please refer to page 2.52,2.53 to choose bush dimensions.

### GUIDE PILLAR

Material: ~ 1.7131 / 720HV  
DIN 16761-B

میله راهنما



$l_1$	K	$d_3$	$d_4$	$S_2$	$d_1$	L	I کد سفارش Ordering Code I	$d_1$	II کد سفارش Ordering Code II						
4	3	14	16	9	9	20	D03/9/9 x 20	10	D03/9/10 x 20						
				9		50	D03/9/9 x 50		D03/9/10 x 50						
				12		25	D03/12/9 x 25		D03/12/10 x 25						
				12		65	D03/12/9 x 65		D03/12/10 x 65						
				17		20	D03/17/9 x 20		D03/17/10 x 20						
				22		25	D03/22/9 x 25		D03/22/10 x 25						
				22		55	D03/22/9 x 55		D03/22/10 x 55						
				27		30	D03/27/9 x 30		D03/27/10 x 30						
				27		50	D03/27/9 x 50		D03/27/10 x 50						
				36		45	D03/36/9 x 45		D03/36/10 x 45						
				46		45	D03/46/9 x 45		D03/46/10 x 45						
				56		60	D03/56/9 x 60		D03/56/10 x 60						
				66		45	D03/66/9 x 45		D03/66/10 x 45						
				7		6	20		25	17	14	20	D03/17/14 x 20	15	D03/17/15 x 20
										17		35	D03/17/14 x 35		D03/17/15 x 35
										17		55	D03/17/14 x 55		D03/17/15 x 55
17	75	D03/17/14 x 75	D03/17/15 x 75												
22	20	<b>D03/22/14 x 20</b>	<b>D03/22/15 x 20</b>												
22	35	D03/22/14 x 35	D03/22/15 x 35												
22	45	<b>D03/22/14 x 45</b>	<b>D03/22/15 x 45</b>												
22	55	D03/22/14 x 55	D03/22/15 x 55												
22	65	D03/22/14 x 65	D03/22/15 x 65												
22	90	D03/22/14 x 90	D03/22/15 x 90												
27	20	D03/27/14 x 20	D03/27/15 x 20												
27	25	<b>D03/27/14 x 25</b>	<b>D03/27/15 x 25</b>												
27	35	D03/27/14 x 35	D03/27/15 x 35												
27	45	<b>D03/27/14 x 45</b>	<b>D03/27/15 x 45</b>												
27	55	D03/27/14 x 55	D03/27/15 x 55												
27	65	<b>D03/27/14 x 65</b>	<b>D03/27/15 x 65</b>												
27	85	D03/27/14 x 85	D03/27/15 x 85												
27	105	D03/27/14 x 105	D03/27/15 x 105												
36	35	<b>D03/36/14 x 35</b>	<b>D03/36/15 x 35</b>												
36	45	D03/36/14 x 45	D03/36/15 x 45												
36	55	<b>D03/36/14 x 55</b>	<b>D03/36/15 x 55</b>												
36	65	D03/36/14 x 65	D03/36/15 x 65												
36	75	<b>D03/36/14 x 75</b>	<b>D03/36/15 x 75</b>												
36	95	D03/36/14 x 95	D03/36/15 x 95												
46	45	<b>D03/46/14 x 45</b>	<b>D03/46/15 x 45</b>												
46	65	D03/46/14 x 65	D03/46/15 x 65												
46	85	<b>D03/46/14 x 85</b>	<b>D03/46/15 x 85</b>												
46	105	D03/46/14 x 105	D03/46/15 x 105												
56	55	<b>D03/56/14 x 55</b>	<b>D03/56/15 x 55</b>												
56	75	D03/56/14 x 75	D03/56/15 x 75												
56	95	D03/56/14 x 95	D03/56/15 x 95												
66	65	D03/66/14 x 65	D03/66/15 x 65												

**GUIDE PILLAR**

Material: ~ 1.7131 / 720HV  
DIN 16761-B

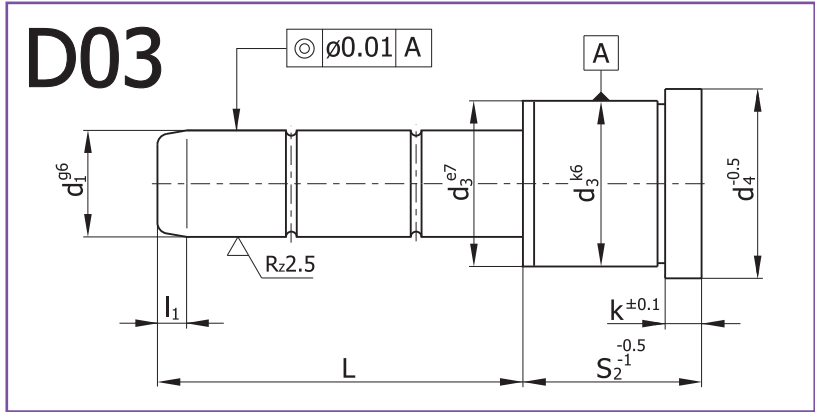
میله راهنما

D03	I <sub>1</sub>	K	d <sub>3</sub>	d <sub>4</sub>	S <sub>2</sub>	d <sub>1</sub>	L	کد سفارش I Ordering Code I	d <sub>1</sub>	کد سفارش II Ordering Code II	
7	6	20	25	66	14	95	95	D03/66/14 x 95	15	D03/66/15 x 95	
				76				D03/76/14 x 95		D03/76/15 x 95	
				86				D03/86/14 x 95		D03/86/15 x 95	
7	6	22	27	27	16	25	25	D03/27/16 x 25	-	-	
				36				35	D03/36/16 x 35	-	-
				46				45	D03/46/16 x 45	-	-
				17				35	D03/17/18 x 35		D03/17/20 x 35
				22				20	D03/22/18 x 20		D03/22/20 x 20
				22				35	D03/22/18 x 35		D03/22/20 x 35
				22				45	D03/22/18 x 45		D03/22/20 x 45
				22				55	D03/22/18 x 55		D03/22/20 x 55
				22				65	D03/22/18 x 65		D03/22/20 x 65
				22				85	D03/22/18 x 85		D03/22/20 x 85
				22				115	D03/22/18 x 115		D03/22/20 x 115
				27				25	D03/27/18 x 25		D03/27/20 x 25
				27				35	D03/27/18 x 35		D03/27/20 x 35
				27				45	D03/27/18 x 45		D03/27/20 x 45
				27				55	D03/27/18 x 55		D03/27/20 x 55
				27				65	D03/27/18 x 65		D03/27/20 x 65
				27				85	D03/27/18 x 85		D03/27/20 x 85
				27				105	D03/27/18 x 105		D03/27/20 x 105
				36				35	D03/36/18 x 35		D03/36/20 x 35
				36				45	D03/36/18 x 45		D03/36/20 x 45
				36				55	D03/36/18 x 55		D03/36/20 x 55
				36				65	D03/36/18 x 65		D03/36/20 x 65
				36				80	D03/36/18 x 80		D03/36/20 x 80
				36				115	D03/36/18 x 115		D03/36/20 x 115
				46				45	D03/46/18 x 45		D03/46/20 x 45
				46				65	D03/46/18 x 65		D03/46/20 x 65
				46				85	D03/46/18 x 85		D03/46/20 x 85
				46				105	D03/46/18 x 105		D03/46/20 x 105
				46				135	D03/46/18 x 135		D03/46/20 x 135
				56				55	D03/56/18 x 55		D03/56/20 x 55
56	75	D03/56/18 x 75		D03/56/20 x 75							
56	95	D03/56/18 x 95		D03/56/20 x 95							
66	55	D03/66/18 x 55		D03/66/20 x 55							
76	75	D03/76/18 x 75		D03/76/20 x 75							
76	95	D03/76/18 x 95		D03/76/20 x 95							
86	55	D03/86/18 x 55		D03/86/20 x 55							
96	95	D03/96/18 x 95		D03/96/20 x 95							
116	115	D03/116/18 x 115		D03/116/20 x 115							
136	135	D03/136/18 x 135		D03/136/20 x 135							
7	6	30	35	17	22	35	35	D03/17/22 x 35	24	D03/17/24 x 35	
				17				55		D03/17/22 x 55	D03/17/24 x 55
				22				35		D03/22/22 x 35	D03/22/24 x 35
				22				55		D03/22/22 x 55	D03/22/24 x 55
				22				75		D03/22/22 x 75	D03/22/24 x 75
				22				105		D03/22/22 x 105	D03/22/24 x 105
				27				35		D03/27/22 x 35	D03/27/24 x 35
				27				45		D03/27/22 x 45	D03/27/24 x 45
				27				60		D03/27/22 x 60	D03/27/24 x 60
				27				70		D03/27/22 x 70	D03/27/24 x 70
				27				80		D03/27/22 x 80	D03/27/24 x 80
				27				105		D03/27/22 x 105	D03/27/24 x 105
				27				125		D03/27/22 x 125	D03/27/24 x 125
				36				35		D03/36/22 x 35	D03/36/24 x 35
				36				45		D03/36/22 x 45	D03/36/24 x 45
36	50	D03/36/22 x 50	D03/36/24 x 50								

**GUIDE PILLAR**

Material: ~ 1.7131 / 720HV  
DIN 16761-B

میله راهنما



$I_1$	K	$d_3$	$d_4$	$S_2$	$d_1$	L	کد سفارش I Ordering Code I	$d_1$	کد سفارش II Ordering Code II
7	6	30	35	36	22	60	D03/36/22 x 60	24	D03/36/24 x 60
				36		70	D03/36/22 x 70		D03/36/24 x 70
				36		80	D03/36/22 x 80		D03/36/24 x 80
				<b>36</b>		<b>95</b>	<b>D03/36/22 x 95</b>		<b>D03/36/24 x 95</b>
				36		115	D03/36/22 x 115		D03/36/24 x 115
				36		135	D03/36/22 x 135		D03/36/24 x 135
				<b>46</b>		<b>45</b>	<b>D03/46/22 x 45</b>		<b>D03/46/24 x 45</b>
				46		60	D03/46/22 x 60		D03/46/24 x 60
				<b>46</b>		<b>70</b>	<b>D03/46/22 x 70</b>		<b>D03/46/24 x 70</b>
				46		80	D03/46/22 x 80		D03/46/24 x 80
				<b>46</b>		<b>105</b>	<b>D03/46/22 x 105</b>		<b>D03/46/24 x 105</b>
				46		125	D03/46/22 x 125		D03/46/24 x 125
				46		165	D03/46/22 x 165		D03/46/24 x 165
				<b>56</b>		<b>55</b>	<b>D03/56/22 x 55</b>		<b>D03/56/24 x 55</b>
				56		75	D03/56/22 x 75		D03/56/24 x 75
				56		95	D03/56/22 x 95		D03/56/24 x 95
				<b>56</b>		<b>115</b>	<b>D03/56/22 x 115</b>		<b>D03/56/24 x 115</b>
				56		165	D03/56/22 x 165		D03/56/24 x 165
				<b>66</b>		<b>55</b>	<b>D03/66/22 x 55</b>		<b>D03/66/24 x 55</b>
				66		75	D03/66/22 x 75		D03/66/24 x 75
				<b>66</b>		<b>95</b>	<b>D03/66/22 x 95</b>		<b>D03/66/24 x 95</b>
				<b>76</b>		<b>55</b>	<b>D03/76/22 x 55</b>		<b>D03/76/24 x 55</b>
				76		75	D03/76/22 x 75		D03/76/24 x 75
				<b>76</b>		<b>95</b>	<b>D03/76/22 x 95</b>		<b>D03/76/24 x 95</b>
				76		115	D03/76/22 x 115		D03/76/24 x 115
				<b>86</b>		<b>55</b>	<b>D03/86/22 x 55</b>		<b>D03/86/24 x 55</b>
				86		95	D03/86/22 x 95		D03/86/24 x 95
				96		95	D03/96/22 x 95		D03/96/24 x 95
116	115	D03/116/22 x 115	D03/116/24 x 115						
116	155	D03/116/22 x 155	D03/116/24 x 155						
136	135	D03/136/22 x 135	D03/136/24 x 135						
156	155	D03/156/22 x 155	D03/156/24 x 155						
7	6	34	40	<b>36</b>	<b>26</b>	<b>55</b>	<b>D03/36/26 x 55</b>	-	-
				<b>46</b>		<b>55</b>	<b>D03/46/26 x 55</b>	-	-
				<b>56</b>		<b>75</b>	<b>D03/56/26 x 75</b>	-	-
7	6	42	47	22	<b>30</b>	35	D03/22/30 x 35	32	D03/22/32 x 35
				22		75	D03/22/30 x 75		D03/22/32 x 75
				27		45	D03/27/30 x 45		D03/27/32 x 45
				27		65	D03/27/30 x 65		D03/27/32 x 65
				27		105	D03/27/30 x 105		D03/27/32 x 105
				<b>36</b>		<b>55</b>	<b>D03/36/30 x 55</b>		<b>D03/36/32 x 55</b>
				36		75	D03/36/30 x 75		D03/36/32 x 75
				36		95	D03/36/30 x 95		D03/36/32 x 95
36	115	D03/36/30 x 115	D03/36/32 x 115						

**GUIDE PILLAR**

Material: ~ 1.7131 / 720HV  
DIN 16761-B

میله راهنما

D03	K	d <sub>3</sub>	d <sub>4</sub>	S <sub>2</sub>	d <sub>1</sub>	L	کد سفارش I Ordering Code I	d <sub>1</sub>	کد سفارش II Ordering Code II
7	6	42	47	46	30	45	D03/46/30 x 45	32	D03/46/32 x 45
				<b>46</b>		<b>55</b>	<b>D03/46/30 x 55</b>		<b>D03/46/32 x 55</b>
				46		65	D03/46/30 x 65		D03/46/32 x 65
				46		85	D03/46/30 x 85		D03/46/32 x 85
				46		105	D03/46/30 x 105		D03/46/32 x 105
				46		125	D03/46/30 x 125		D03/46/32 x 125
				56		55	D03/56/30 x 55		D03/56/32 x 55
				<b>56</b>		<b>75</b>	<b>D03/56/30 x 75</b>		<b>D03/56/32 x 75</b>
				56		95	D03/56/30 x 95		D03/56/32 x 95
				56		115	D03/56/30 x 115		D03/56/32 x 115
				56		135	D03/56/30 x 135		D03/56/32 x 135
				<b>66</b>		<b>55</b>	<b>D03/66/30 x 55</b>		<b>D03/66/32 x 55</b>
				66		75	D03/66/30 x 75		D03/66/32 x 75
				66		95	D03/66/30 x 95		D03/66/32 x 95
				66		115	D03/66/30 x 115		D03/66/32 x 115
				66		135	D03/66/30 x 135		D03/66/32 x 135
				<b>76</b>		<b>75</b>	<b>D03/76/30 x 75</b>		<b>D03/76/32 x 75</b>
				76		95	D03/76/30 x 95		D03/76/32 x 95
				76		115	D03/76/30 x 115		D03/76/32 x 115
				76		155	D03/76/30 x 155		D03/76/32 x 155
				<b>86</b>		<b>75</b>	<b>D03/86/30 x 75</b>		<b>D03/86/32 x 75</b>
				86		95	D03/86/30 x 95		D03/86/32 x 95
				86		115	D03/86/30 x 115		D03/86/32 x 115
				86		155	D03/86/30 x 155		D03/86/32 x 155
				<b>96</b>		<b>75</b>	<b>D03/96/30 x 75</b>		<b>D03/96/32 x 75</b>
				96		115	D03/96/30 x 115		D03/96/32 x 115
				96		155	D03/96/30 x 155		D03/96/32 x 155
				<b>116</b>		<b>75</b>	<b>D03/116/30 x 75</b>		<b>D03/116/32 x 75</b>
				116		155	D03/116/30 x 155		D03/116/32 x 155
				136		115	D03/136/30 x 115		D03/136/32 x 115
				136		155	D03/136/30 x 155		D03/136/32 x 155
				156		155	D03/156/30 x 155		D03/156/32 x 155
				176		175	D03/176/30 x 175		D03/176/32 x 175
				196		195	D03/196/30 x 195		D03/196/32 x 195
7	10	54	60	36	40	75	D03/36/40 x 75	42	D03/36/42 x 75
				36		135	D03/36/40 x 135	42	D03/36/42 x 135
				46		95	D03/46/40 x 95	42	D03/46/42 x 95
				46		165	D03/46/40 x 165	42	D03/46/42 x 165
				56		75	D03/56/40 x 75	42	D03/56/42 x 75
				56		115	D03/56/40 x 115	42	D03/56/42 x 115
				56		155	D03/56/40 x 155	42	D03/56/42 x 155
				66		75	D03/66/40 x 75	42	D03/66/42 x 75
				66		135	D03/66/40 x 135	42	D03/66/42 x 135
				<b>76</b>		<b>75</b>	<b>D03/76/40 x 75</b>	42	<b>D03/76/42 x 75</b>
				76		115	D03/76/40 x 115	42	D03/76/42 x 115
				76		175	D03/76/40 x 175	42	D03/76/42 x 175
				86		135	D03/86/40 x 135	42	D03/86/42 x 135
				<b>96</b>		<b>75</b>	<b>D03/96/40 x 75</b>	42	<b>D03/96/42 x 75</b>
				96		115	D03/96/40 x 115	42	D03/96/42 x 115
				96		155	D03/96/40 x 155	42	D03/96/42 x 155
				<b>116</b>		<b>95</b>	<b>D03/116/40 x 95</b>	42	<b>D03/116/42 x 95</b>
				116		135	D03/116/40 x 135	42	D03/116/42 x 135
				116		195	D03/116/40 x 195	42	D03/116/42 x 195
				136		135	D03/136/40 x 135	42	D03/136/42 x 135
10	10	66	72	<b>96</b>	<b>50</b>	<b>115</b>	<b>D03/96/50 x 115</b>	-	-
				<b>116</b>		<b>135</b>	<b>D03/116/50 x 135</b>	-	-
10	20	80	86	96	60	115	D03/96/60 x 115	-	-

\*Different From DIN 16761-A

\*مغایر با DIN 16761-A

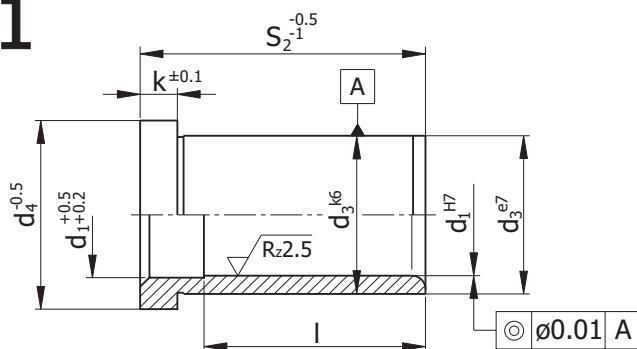
### GUIDE BUSH

Material: ~ 1.7131 / 720HV  
DIN 16761-E

بوش راهنما



## D11



l	d <sub>3</sub>	d <sub>4</sub>	K	S <sub>2</sub>	d <sub>1</sub>	کد سفارش I Ordering Code I	d <sub>1</sub>	کد سفارش II Ordering Code II
9	14	16	3	9	9	D11/9/9	10	D11/9/10
12				12		D11/12/9		D11/12/10
17				17		D11/17/9		D11/17/10
22				22		D11/22/9		D11/22/10
27				27		D11/27/9		D11/27/10
36				36		D11/36/9		D11/36/10
46				46		D11/46/9		D11/46/10
46				56		D11/56/9		D11/56/10
46				66		D11/66/9		D11/66/10
17	18	23	6	17	12	D11/17/12	-	-
22				22		D11/22/12	-	-
27				27		D11/27/12	-	-
36				36		D11/36/12	-	-
46				46		D11/46/12	-	-
56				56		D11/56/12	-	-
12	20	25	6	12	14	D11/12/14	15	D11/12/15
17				17		D11/17/14		D11/17/15
22				22		D11/22/14		D11/22/15
27				27		D11/27/14		D11/27/15
36				36		D11/36/14		D11/36/15
46				46		D11/46/14		D11/46/15
56				56		D11/56/14		D11/56/15
56				66		D11/66/14		D11/66/15
56				76		D11/76/14		D11/76/15
56				86		D11/86/14		D11/86/15
56				96		D11/96/14		D11/96/15
56				116		D11/116/14		D11/116/15
17	22	27	6	17	16	D11/17/16	-	-
22				22		D11/22/16	-	-
27				27		D11/27/16	-	-
36				36		D11/36/16	-	-
46				46		D11/46/16	-	-
56				56		D11/56/16	-	-
17	26	30*	6	17	18	D11/17/18	20	D11/17/20
22				22		D11/22/18		D11/22/20
27				27		D11/27/18		D11/27/20
36				36		D11/36/18		D11/36/20
46				46		D11/46/18		D11/46/20
56				56		D11/56/18		D11/56/20
66				66		D11/66/18		D11/66/20
76				76		D11/76/18		D11/76/20
76				86		D11/86/18		D11/86/20
76				96		D11/96/18		D11/96/20
76				116		D11/116/18		D11/116/20
76				136		D11/136/18		D11/136/20

**GUIDE BUSH**

Material: ~ 1.7131 / 720HV  
DIN 16761-E

بوش راهنما

D11	I	d <sub>3</sub>	d <sub>4</sub>	K	S <sub>2</sub>	d <sub>1</sub>	I کد سفارش Ordering Code I	d <sub>1</sub>	II کد سفارش Ordering Code II
17		30	35	6	17	22	D11/17/22	24	D11/17/24
22					22		D11/22/22		D11/22/24
27					27		D11/27/22		D11/27/24
36					36		D11/36/22		D11/36/24
46					46		D11/46/22		D11/46/24
56					56		D11/56/22		D11/56/24
66					66		D11/66/22		D11/66/24
76					76		D11/76/22		D11/76/24
86					86		D11/86/22		D11/86/24
96					96		D11/96/22		D11/96/24
96					116		D11/116/22		D11/116/24
96					136		D11/136/22		D11/136/24
96					156		D11/156/22		D11/156/24
36	34	40	6	36	26		D11/36/26	-	-
46				46			D11/46/26	-	-
56				56			D11/56/26	-	-
22	42	47	6	22	30		D11/22/30	32	D11/22/32
27				27			D11/27/30		D11/27/32
36				36			D11/36/30		D11/36/32
46				46			D11/46/30		D11/46/32
56				56			D11/56/30		D11/56/32
66				66			D11/66/30		D11/66/32
76				76			D11/76/30		D11/76/32
86				86			D11/86/30		D11/86/32
96				96			D11/96/30		D11/96/32
116				116			D11/116/30		D11/116/32
116				136			D11/136/30		D11/136/32
116				156			D11/156/30		D11/156/32
116				176			D11/176/30		D11/176/32
116				196			D11/196/30		D11/196/32
36	54	60	10	36	40		D11/36/40	42	D11/36/42
46				46			D11/46/40		D11/46/42
56				56			D11/56/40		D11/56/42
66				66			D11/66/40		D11/66/42
76				76			D11/76/40		D11/76/42
86				86			D11/86/40		D11/86/42
96				96			D11/96/40		D11/96/42
116				116			D11/116/40		D11/116/42
136				136			D11/136/40		D11/136/42
136				156			D11/156/40		D11/156/42
136				176			D11/176/40		D11/176/42
136				196			D11/196/40		D11/196/42
136				246			D11/246/40		D11/246/42
56	66	72	10	56	50		D11/56/50	52	D11/56/52
76				76			D11/76/50		D11/76/52
86				86			D11/86/50		D11/86/52
96				96			D11/96/50		D11/96/52
116				116			D11/116/50		D11/116/52
136				136			D11/136/50		D11/136/52
136				156			D11/156/50		D11/156/52
136				196			D11/196/50		D11/196/52
136				246			D11/246/50		D11/246/52
96	80	86	20	96	60		D11/96/60	-	-
116				116			D11/116/60	-	-
136				136			D11/136/60	-	-
136				156			D11/156/60	-	-
136				196			D11/196/60	-	-
136				246			D11/246/60	-	-



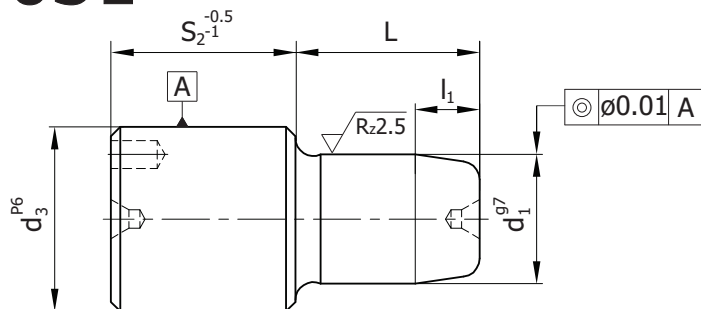
### GUIDE PILLAR

Material: ~ 1.7131 / 720HV

میله راهنما



## D031



$l_1$	$d_3$	$S_2$	$d_1$	L	کد سفارش Ordering Code
5	16	17	12	17	D031/17/12 x 17
		22		22	D031/22/12 x 22
7	20	20	14	20	D031/20/14 x 20
		20		25	D031/20/14 x 25
		25		20	D031/25/14 x 20
		25		25	D031/25/14 x 25

53

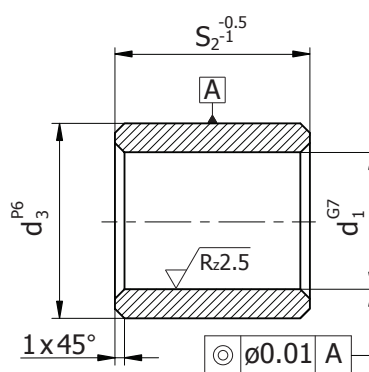
### GUIDE BUSH

Material: ~ 1.7131 / 720HV

بوش راهنما



## D09



$d_3$	$S_2$	$d_1$	کد سفارش Ordering Code
16	17	12	D09/17/12
	22		D09/22/12
20	20	14	D09/20/14
	25		D09/25/14

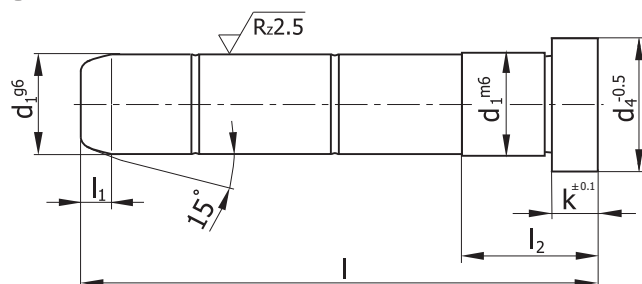


### GUIDE PILLAR

Material: ~ 1.7131 / 720HV

میله راهنما

# D011



$l_1$	K	$d_4$	$l_2$	$d_1$	$l$	کد سفارش Ordering Code
4	3	12	17	10	40	D011/10 x 40
			17		60	D011/10 x 60
			22		80	D011/10 x 80
			27		100	D011/10 x 100
7	6	16	22	12	80	D011/12 x 80
			27		100	D011/12 x 100
			36		120	D011/12 x 120
			36		140	D011/12 x 140
7	8	18	17	14	60	D011/14 x 60
			22		80	D011/14 x 80
			27		100	D011/14 x 100
			36		120	D011/14 x 120
			46		140	D011/14 x 140
			46		160	D011/14 x 160
7	8	20	22	16	60	D011/16 x 60
			27		80	D011/16 x 80
			27		100	D011/16 x 100
			36		120	D011/16 x 120
			46		140	D011/16 x 140
			46		160	D011/16 x 160
			46		180	D011/16 x 180
7	8	22	27	18	80	D011/18 x 80
			27		100	D011/18 x 100
			36		120	D011/18 x 120
			46		140	D011/18 x 140
			46		160	D011/18 x 160
			56		180	D011/18 x 180
			56		200	D011/18 x 200
			56		220	D011/18 x 220
7	8	24	27	20	80	D011/20 x 80
			27		100	D011/20 x 100
			36		120	D011/20 x 120
			46		140	D011/20 x 140
			46		160	D011/20 x 160
			56		180	D011/20 x 180
			56		200	D011/20 x 200
7	15	25	36	22	100	D011/22 x 100
			46		120	D011/22 x 120
			46		140	D011/22 x 140
			56		160	D011/22 x 160
			56		180	D011/22 x 180
			76		200	D011/22 x 200
			76		220	D011/22 x 220
7	15	25	46	22	120	D011/22 x 120
			46		140	D011/22 x 140
			56		160	D011/22 x 160
			56		180	D011/22 x 180
			76		200	D011/22 x 200
			76		220	D011/22 x 220
			76		240	D011/22 x 240
7	15	25	56	22	160	D011/22 x 160
			56		180	D011/22 x 180
			76		200	D011/22 x 200
			76		220	D011/22 x 220
			76		240	D011/22 x 240
			76		260	D011/22 x 260
			76		280	D011/22 x 280

$l_1$	K	$d_4$	$l_2$	$d_1$	$l$	کد سفارش Ordering Code
7	15	28	36	24	100	D011/24 x 100
			46		120	D011/24 x 120
			46		140	D011/24 x 140
			56		160	D011/24 x 160
			56		180	D011/24 x 180
7	15	30	46	26	120	D011/26 x 120
			56		160	D011/26 x 160
			76		200	D011/26 x 200
			76		220	D011/26 x 220
			76		240	D011/26 x 240
7	15	35	56	30	120	D011/30 x 120
			56		140	D011/30 x 140
			56		160	D011/30 x 160
			56		180	D011/30 x 180
			56		200	D011/30 x 200
			76		220	D011/30 x 220
			76		240	D011/30 x 240
			76		280	D011/30 x 280
7	15	35	56	32	120	D011/32 x 120
			56		140	D011/32 x 140
			56		160	D011/32 x 160
			56		180	D011/32 x 180
			56		200	D011/32 x 200
			56		220	D011/32 x 220
			76		240	D011/32 x 240
			76		280	D011/32 x 280
10	15	45	56	40	200	D011/40 x 200
			76		240	D011/40 x 240
			96		300	D011/40 x 300
			96		360	D011/40 x 360
10	15	55	56	50	200	D011/50 x 200
			76		240	D011/50 x 240
			96		300	D011/50 x 300
12	20	65	76	60	240	D011/60 x 240
			96		300	D011/60 x 300
			116		360	D011/60 x 360

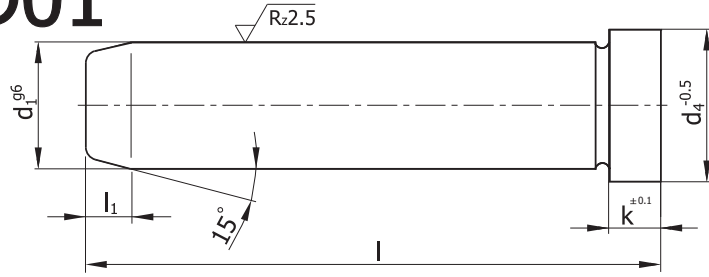
- عبور روان قسمت g6 و انطباق پرسی قسمت m6 در سوراخ برفو خورده -  
 از مزایای D011 است.  
 -The main advantages of D011 are easy moving in g6 and pressing fitness of m6 in reamed bore of H7.

**GUIDE PILLAR (ANGLE PIN)**

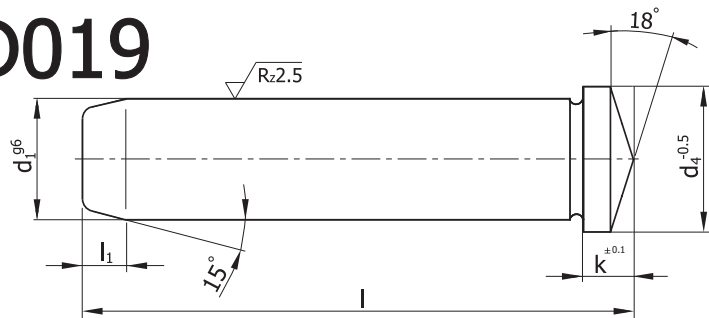
Material: ~ 1.7131 / 720HV

میله راهنما (پین کج)

**D01**

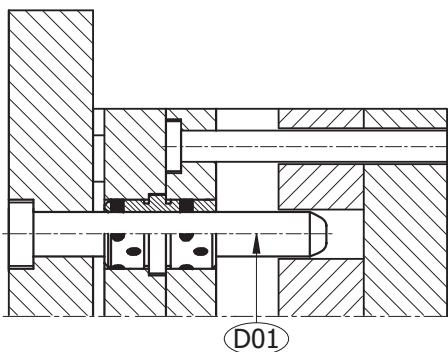
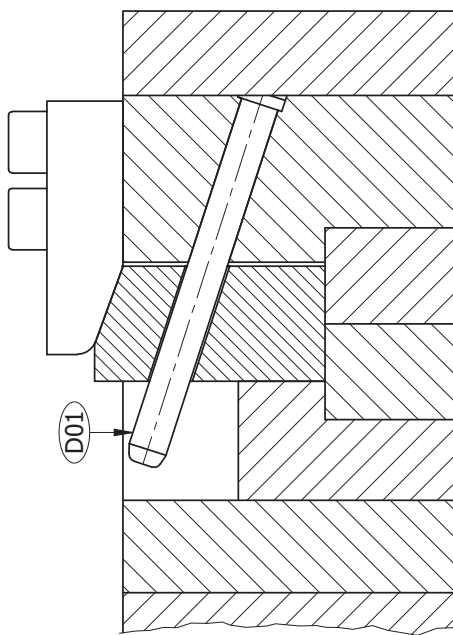


**D019**



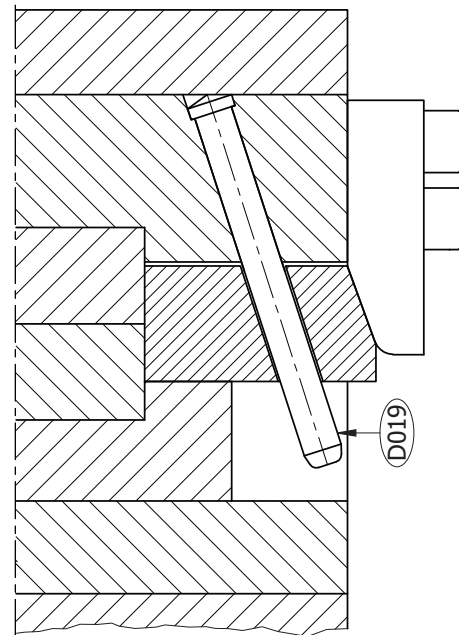
Exampel D01:

مثال D01:



Exampel D019:

مثال D019:



**Ordering Example:**

مثال سفارش:

Type	D01	نوع
dxl	/50x240	قطر در طول
Ordering Code	D01/50x240	کد سفارش

**Ordering Example:**

مثال سفارش:

Type	D019	نوع
dxl	/32x120	قطر در طول
Ordering Code	D019/32x120	کد سفارش

**GUIDE PILLAR (ANGLE PIN)**

Material: ~ 1.7131 / 720HV

میله راهنما (پین کج)

D01-D019					
$l_1$	$d_4$	k	$d_1$	l	کد سفارش Ordering Code
4	10	3	8	40	D01.../8 x 40
				50	D01.../8 x 50
				60	D01.../8 x 60
				80	D01.../8 x 80
				100	D01.../8 x 100
4	12	3	9	40	D01.../9 x 40
				60	D01.../9 x 60
				80	D01.../9 x 80
				100	D01.../9 x 100
				120	D01.../9 x 120
4	12	3	10	40	D01.../10 x 40
				60	D01.../10 x 60
				80	D01.../10 x 80
				100	D01.../10 x 100
				120	D01.../10 x 120
7	16	6	12	40	D01.../12 x 40
				60	D01.../12 x 60
				80	D01.../12 x 80
				100	D01.../12 x 100
				120	D01.../12 x 120
				140	D01.../12 x 140
				160	D01.../12 x 160
7	18	8	14	60	D01.../14 x 60
				80	D01.../14 x 80
				100	D01.../14 x 100
				120	D01.../14 x 120
				140	D01.../14 x 140
				160	D01.../14 x 160
				180	D01.../14 x 180
7	18	8	15	60	D01.../15 x 60
				80	D01.../15 x 80
				100	D01.../15 x 100
				120	D01.../15 x 120
				140	D01.../15 x 140
7	20	8	16	40	D01.../16 x 40
				60	D01.../16 x 60
				80	D01.../16 x 80
				100	D01.../16 x 100
				120	D01.../16 x 120
				140	D01.../16 x 140
				160	D01.../16 x 160
7	22	8	18	60	D01.../18 x 60
				80	D01.../18 x 80
				100	D01.../18 x 100
				120	D01.../18 x 120
				140	D01.../18 x 140
				160	D01.../18 x 160
				180	D01.../18 x 180
7	24	8	20	60	D01.../20 x 60
				80	D01.../20 x 80
				100	D01.../20 x 100
				120	D01.../20 x 120
				140	D01.../20 x 140

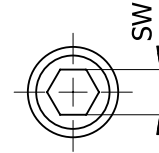
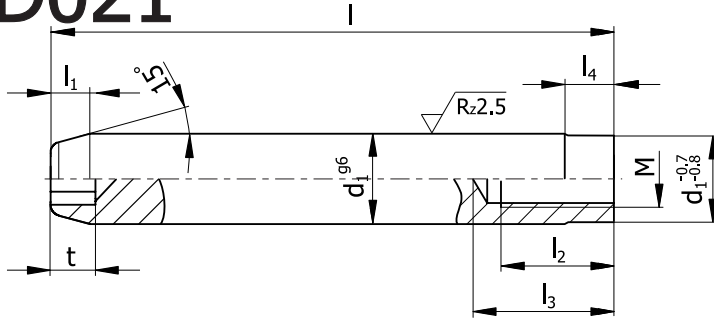
D01-D019					
$l_1$	$d_4$	k	$d_1$	l	کد سفارش Ordering Code
7	24	8	20	160	D01.../20 x 160
				180	D01.../20 x 180
				200	D01.../20 x 200
				240	D01.../20 x 240
7	25	15	22	80	D01.../22 x 80
				100	D01.../22 x 100
				120	D01.../22 x 120
				140	D01.../22 x 140
				160	D01.../22 x 160
				180	D01.../22 x 180
				200	D01.../22 x 200
7	28	15	24	80	D01.../24 x 80
				100	D01.../24 x 100
				120	D01.../24 x 120
				140	D01.../24 x 140
				160	D01.../24 x 160
				180	D01.../24 x 180
				200	D01.../24 x 200
7	35	15	30	100	D01.../30 x 100
				120	D01.../30 x 120
				160	D01.../30 x 160
				200	D01.../30 x 200
				240	D01.../30 x 240
				300	D01.../30 x 300
				360	D01.../30 x 360
7	35	15	32	100	D01.../32 x 100
				120	D01.../32 x 120
				160	D01.../32 x 160
				200	D01.../32 x 200
				240	D01.../32 x 240
10	45	15	40	160	D01.../40 x 160
				200	D01.../40 x 200
				240	D01.../40 x 240
				300	D01.../40 x 300
				360	D01.../40 x 360
10	55	15	50	160	D01.../50 x 160
				200	D01.../50 x 200
				240	D01.../50 x 240
				300	D01.../50 x 300
				360	D01.../50 x 360

**GUIDE PILLAR (ANGLE PIN)**

Material: ~ 1.7131 / 720HV

میله راهنما (پین کج)

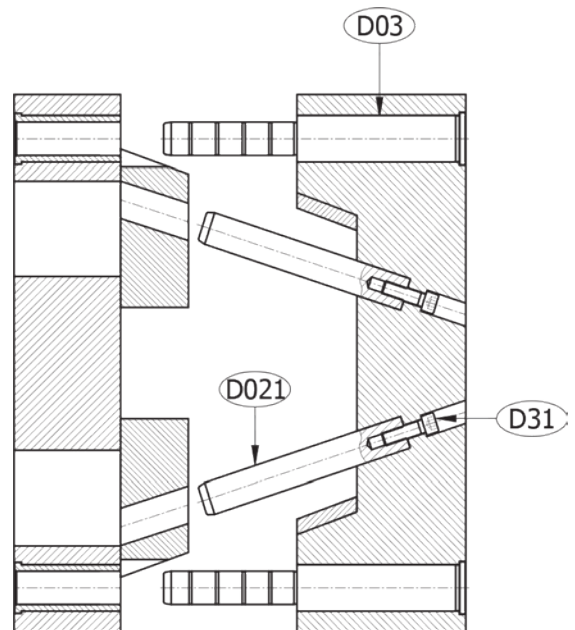
**D021**



M	l <sub>2</sub>	l <sub>3</sub>	l <sub>1</sub>	l <sub>4</sub>	SW	t	d <sub>1</sub>	l	کد سفارش Ordering Code
M6	10	15	7	5	5	5	14	60	<b>D021/14x60</b>
								70	<b>D021/14x70</b>
								80	<b>D021/14x80</b>
								100	<b>D021/14x100</b>
M8	12	18	7	5	6	6	15	80	<b>D021/15x80</b>
								80	<b>D021/16x80</b>
								100	<b>D021/16x100</b>
								120	<b>D021/16x120</b>
								140	<b>D021/16x140</b>
								160	<b>D021/16x160</b>
M10	15	22	7	6	8	8	18	80	<b>D021/18x80</b>
								90	<b>D021/18x90</b>
								100	<b>D021/18x100</b>
								120	<b>D021/18x120</b>
								140	<b>D021/18x140</b>
								170	<b>D021/18x170</b>
								200	<b>D021/18x200</b>
								60	<b>D021/20x60</b>
								80	<b>D021/20x80</b>
								100	<b>D021/20x100</b>
								120	<b>D021/20x120</b>
								140	<b>D021/20x140</b>
M12	18	25	7	7	10	10	24	80	<b>D021/24x80</b>
								90	<b>D021/24x90</b>
								100	<b>D021/24x100</b>
								140	<b>D021/24x140</b>
								160	<b>D021/24x160</b>
								200	<b>D021/24x200</b>
M16	18	25	7	7	14	14	30	<b>D021/30x140</b>	
							30	<b>D021/30x200</b>	
							30	<b>D021/30x300</b>	
							32	<b>D021/32x140</b>	
							32	<b>D021/32x200</b>	

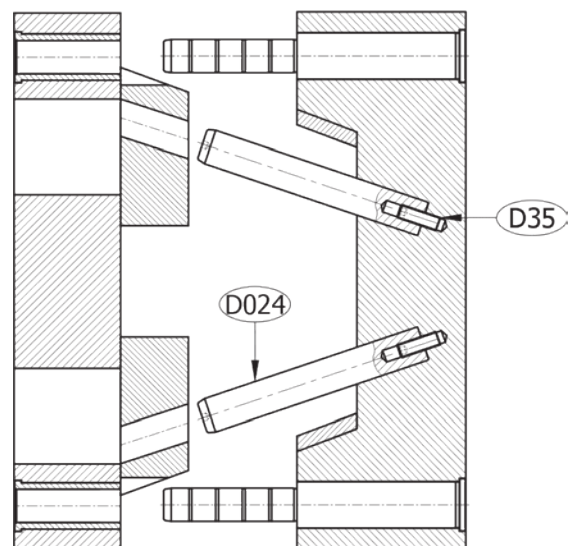
Exampel D021:

مثال D021:



Exampel D024:

مثال D024:



Advantage:

- 1- Easy installation.
- 2-With using socket set screw D35, no need for machining of behind the holder.

مزایا:

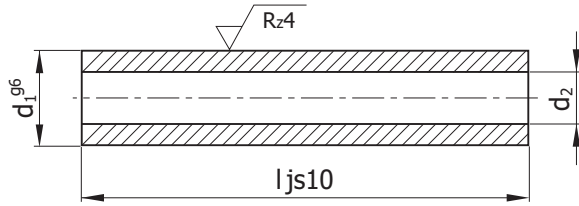
- ۱- نصب آسان.
- ۲- حذف ماشینکاری پشت هلدرا با استفاده از پیچ مغزی D35.

**GUIDE SLEEVE**

Material: ~ 1.7131 / 720HV

میله راهنما (با امکان عبور پیچ)

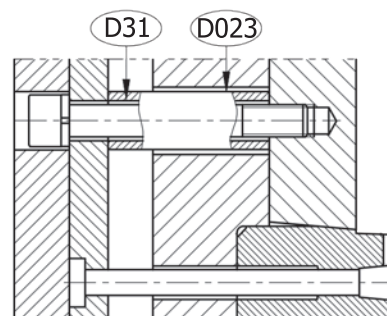
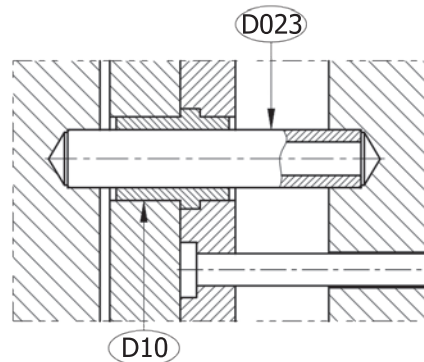
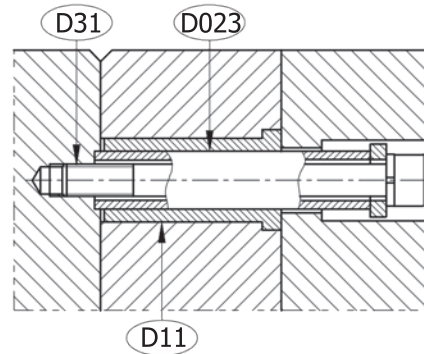
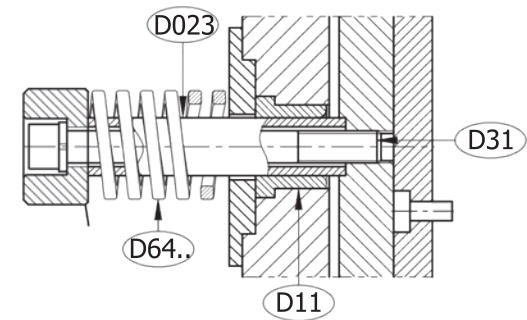
**D023**



$d_2$	$d_1$	l	کد سفارش Ordering Code		
6.5	10	20	D023/10x20		
		30	D023/10x30		
		40	D023/10x40		
		50	D023/10x50		
		60	D023/10x60		
		70	D023/10x70		
		80	D023/10x80		
		100	D023/10x100		
		120	D023/10x120		
		140	D023/10x140		
		8.5	14	30	D023/14x30
				40	D023/14x40
				50	D023/14x50
				60	D023/14x60
70	D023/14x70				
80	D023/14x80				
100	D023/14x100				
120	D023/14x120				
140	D023/14x140				
160	D023/14x160				
10.5	18	40	D023/18x40		
		60	D023/18x60		
		80	D023/18x80		
		100	D023/18x100		
		120	D023/18x120		
		140	D023/18x140		
		160	D023/18x160		
		180	D023/18x180		
		200	D023/18x200		
		220	D023/18x220		
12.5	24	60	D023/24x60		
		80	D023/24x80		
		100	D023/24x100		
		120	D023/24x120		
		140	D023/24x140		
		160	D023/24x160		
		180	D023/24x180		
		200	D023/24x200		
		240	D023/24x240		
		16.5	30	80	D023/30x80
100	D023/30x100				
120	D023/30x120				
140	D023/30x140				
160	D023/30x160				
180	D023/30x180				
220	D023/30x220				
260	D023/30x260				
300	D023/30x300				

Exampel:

مثال:

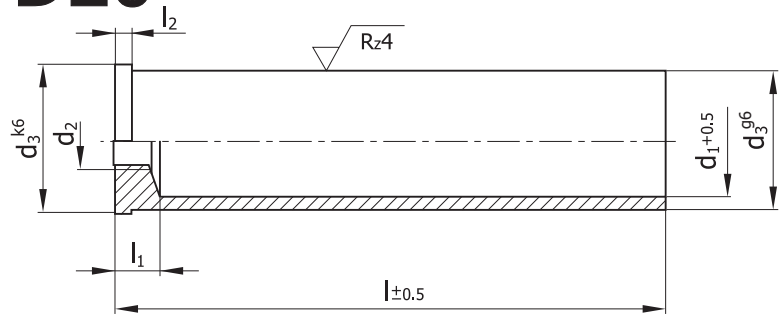


CENTRING SLEEVE

هم مرکز کننده



D20

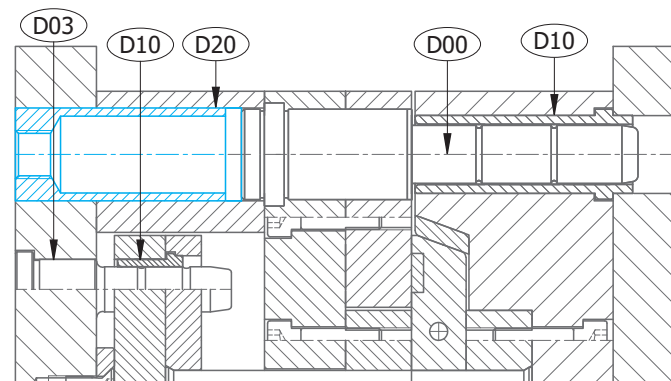


l	l <sub>1</sub>	l <sub>2</sub>	d <sub>1</sub>	d <sub>2</sub>	d <sub>3</sub>	کد سفارش Ordering Code
30	8	2	11	M8	14	D20/14 x 30
40						D20/14 x 40
30	10	2	16	M12	20	D20/20 x 30
40						D20/20 x 40
60						D20/20 x 60
80						D20/20 x 80
100						D20/20 x 100
30	13	2.5	21	M12	26	D20/26 x 30
40						D20/26 x 40
60						D20/26 x 60
80						D20/26 x 80
100						D20/26 x 100
120						D20/26 x 120
40	13	2.5	25	M12	30	D20/30 x 40
60						D20/30 x 60
80						D20/30 x 80
100						D20/30 x 100
120						D20/30 x 120
140						D20/30 x 140
60	16	4.5	33	M12	42	D20/42 x 60
80						D20/42 x 80
100						D20/42 x 100
120						D20/42 x 120
140						D20/42 x 140
160						D20/42 x 160
60	16	4.5	43	M12	54	D20/54 x 60
80						D20/54 x 80
120						D20/54 x 120
160						D20/54 x 160
200						D20/54 x 200

59

Example:

مثال:





## HOT RUNNER SYSTEM

## سامانه تزریق گرم

### Why hot runner injection system?

- **Increasing production speed to more than twice**
  - Removing the cold runner and presence of melt at the cavity gate.
  - The suitable injection pressure is maintained due to the proper temperature of the melt at the cavity input.
  - High speed in filling the cavity due to less drop pressure, true temperature and possibility to choose the best injection gate point (the shortest runner).
  - Filling multi cavities together (at the same time) due to equal pressure drop in filling the cavities.
- **Improving the product quality in mechanical properties and appearance shape.**
  - Reducing the waste caused by supervising in process temperature, independent of environment temperature.
  - Reducing the errors in not filling (incomplete product), cold weld line, air imprisonment, surface suction, material burning effect, ...
  - Possibility to minimize the effect of injection pin point, the pretty appearance of the product is maintained.
- **Removing the runner complexity in comparison with cold runner, for hiding the injection pin point or getting the best injection pin point.**
- **the possibility of producing more precise and complicated products.**
- **The possibility of designing products with less wall thickness and consequently Less weight.**
- **Use smaller injection device with lower clamping force for weight loss and injection pressure.**
- **No need for separation and recycling of cold Runner.**

### What are the limitations of the hot injection system?

- **Color changing is a little bit of time and is associated with waste.**
- **The presence of impurities may lead to blockage of runner and Stop production.**
- **The space required to locate nozzles, especially in small pieces, may limit the number of cavities.**
- **The system requires more maintenance and acquisition of skills and experience.**

### چرا سامانه تزریق گرم؟

سامانه تزریق گرم سالهاست مورد توجه قالبسازان داخلی قرار گرفته و با رشد محدودی در حال تکامل می باشد. این مسیر باید با سرعت بیشتر طی شود چرا که تأخیر در آن به قیمت دور شدن صنعت داخلی از بازار روز تولید قطعات پلاستیک تمام خواهد شد. دلیل فراگیر شدن سامانه های تزریق گرم مزایای منحصر به فرد آن است. بنحوی که علیرغم سرمایه گذاری بیشتر دارای توجیه بالای اقتصادی متناسب با حجم تولید است. این مزایا عمدتاً روی دو امتیاز کاهش زمان تزریق (افزایش سرعت تولید) و ارتقاء کیفیت متمرکز است.

### ● افزایش سرعت تولید تا بیش از دو برابر!

- **حذف مسیر راهگام سرد و حضور مواد در ورودی حفره.**
- **حفظ فشار مناسب تزریق** بدلیل وجود دمای مناسب مواد در ورودی حفره.
- **سرعت پر کردن بالا در حفره ناشی از افت فشار کمتر و دمای منطقی و امکان انتخاب بهترین نقطه تزریق (کوتاه ترین مسیر).**
- **هم زمانی پر کردن حفره ها** بعلت تساوی افت فشار برای پر شدن حفره ها.

### ● ارتقای کیفیت ظاهری و خواص مکانیکی محصول

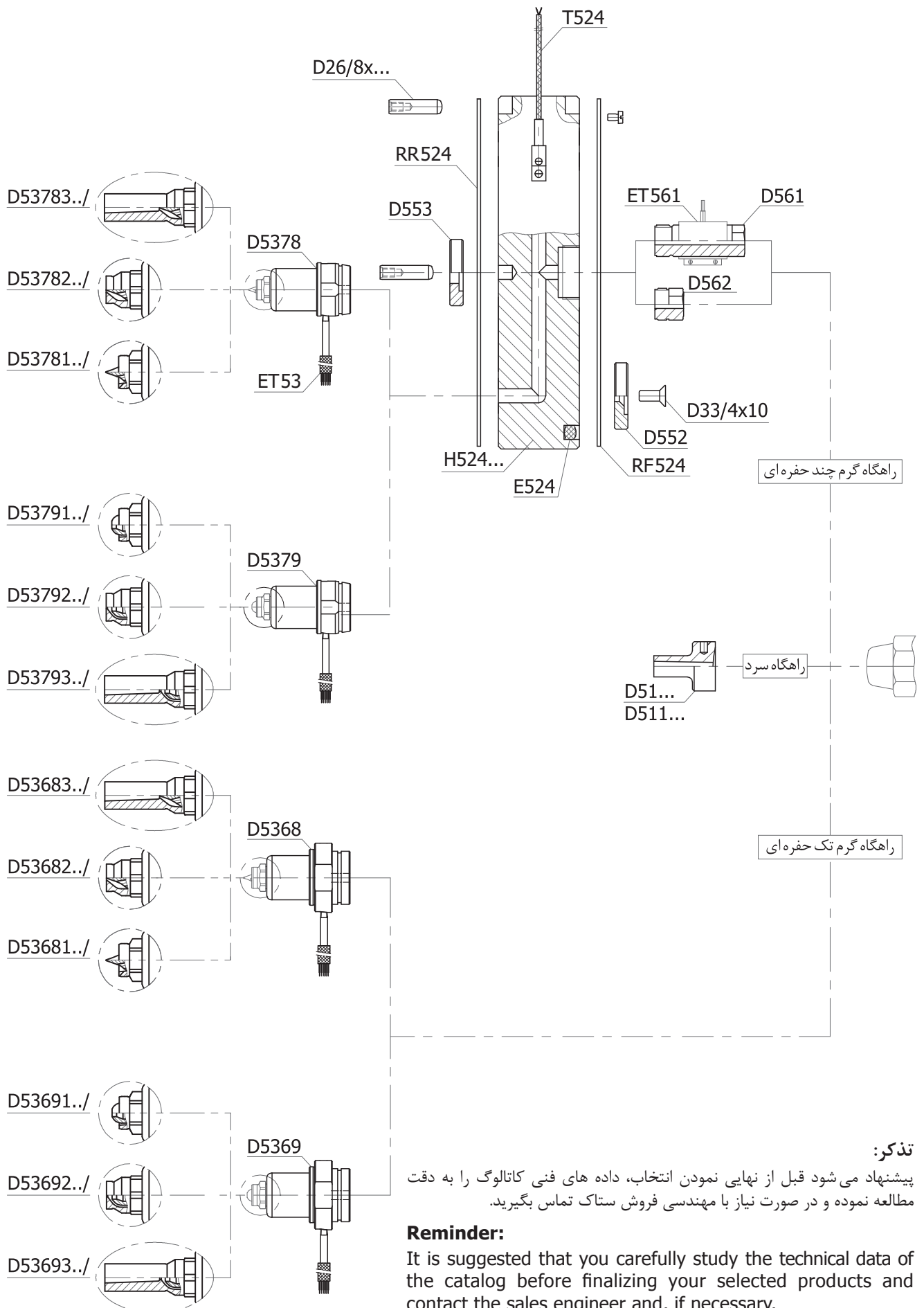
- **کاهش ضایعات ناشی از کنترل دمای تزریق توسط کنترلر، مستقل از دمای محیط.**
- **کاهش ایرادات پرنکردن (محصول ناقص)، سرد جوشی، حبس هوا، مکش سطحی، اثر سوختگی مواد و...**
- **امکان به حداقل رساندن نقطه اثر تزریق و حفظ ظاهر شکلی محصول.**
- **حذف پیچیدگی های مسیر تزریق در مقایسه با راهگام سرد** برای مخفی کردن اثر تزریق یا رسیدن به بهترین نقطه تزریق.
- **امکان تولید محصولات دقیق تر و پیچیده تر**
- **امکان طراحی محصولات با ضخامت دیواره کمتر و در نتیجه وزن کمتر**
- **امکان استفاده از دستگاه تزریق کوچک تر با نیروی گیره پایین تر** به دلیل کاهش وزن و فشار تزریق
- **عدم نیاز به جدا سازی و بازیافت راهگام سرد.**

### محدودیت های سامانه تزریق گرم چیست؟

- **تغییر رنگ کمی زمان بر بوده و با ضایعات همراه است.**
- **سامانه به آسیب های مکانیکی مثل رطوبت و زنگ زدگی حساس است. وجود ناخالصی ها ممکن است به مسدود شدن مسیر تزریق منجر شود.**
- **فضای لازم برای جانمایی نازل ها خصوصاً در قطعات کوچک ممکن است باعث محدودیت تعداد حفره شود.**
- **سامانه نیاز به تعمیر و نگهداری بیشتر و کسب مهارت و تجربه دارد.**







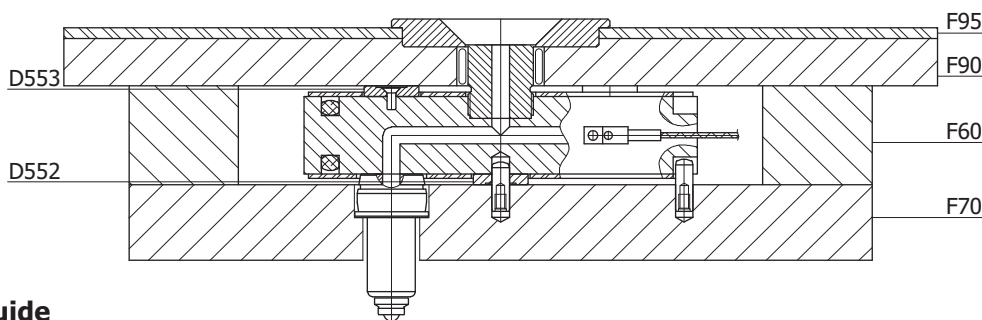
**تذکر:**

پیشنهاد می شود قبل از نهایی نمودن انتخاب، داده های فنی کاتالوگ را به دقت مطالعه نموده و در صورت نیاز با مهندسی فروش ستاک تماس بگیرید.

**Reminder:**

It is suggested that you carefully study the technical data of the catalog before finalizing your selected products and contact the sales engineer and, if necessary.

LAYOUT

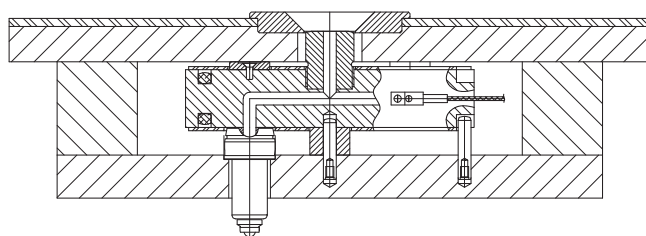


Mounting guide

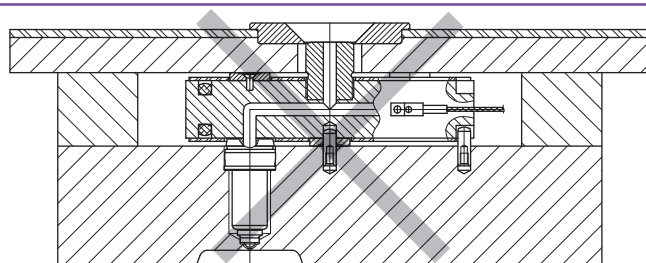
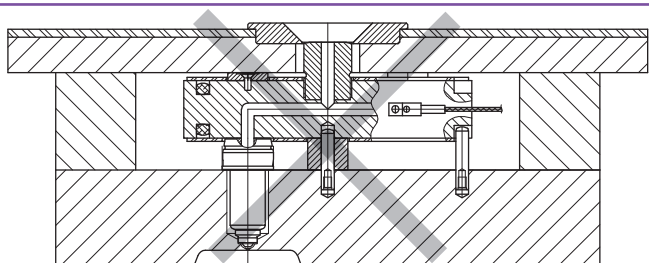
- For the F70 plate is be used the steel grade 1.2312 due to avoid impression effect of D553.
- To minimize heat loss, two sides of the divider are covered by a radiation shield. Also, the seating washers D552 and D553 with material 3.7165(Titanium-Aluminum) minimizes heat transfer to other plates of this path.
- To reduce heat transfer to the Injection machine, the F95 insulator plate is mounted on the F90 Plate.
- At the input of the material from the manifold to the nozzle and when machining, the temperature expansion is considered necessary.
- The channel direct changes in manifold are to be smoothly rounded.
- RAHA series nozzles of SETAAK, D536 are recommended for single cavity moulds, and D537 are recommended for multi cavity moulds.
- The thickness total of the internal components is 0.04mm more than the F60 plate.
- Opposite of the central sprue bushing is used of D552 due to avoid deflection of manifold.
- The nozzles are moanted in F70 plate the advantage of this layout is to set the nozzle wiring channel to direct the wire to the outside of the mold safty.
- As you can see, the hot runner system is independent of the cavity plate and can easily be mounted on or off the mould.other designs may be cause problems in handling and maintenance.
- It's not recomended two layouts in the bottom of this page due to problems in mount and maintenance.

راهنمای مونتاژ

- برای جلوگیری از لهیدگی ناشی از واشر فاصله انداز D553 ترجیحاً از فولاد 1.2312 برای صفحه F90 استفاده شود.
- برای به حداقل رساندن تلفات حرارتی، دو طرف تقسیم کننده بوسیله حفاظ تشعشعی پوشانده شده است. همچنین واشرهای فاصله انداز D552 و D553 از جنس 3.7165(تیتانیوم-آلومینیوم) انتقال حرارت به سایر صفحات از این مسیر را به حداقل می رساند.
- برای کاهش انتقال حرارت به دستگاه تزریق صفحه عایق F95 روی صفحه F90 نصب می شود.
- در ماشینکاری سوراخ ورودی مواد از تقسیم کننده به نازل، انبساط دمایی لازم در نظر گرفته می شود.
- تغییر مسیر تزریق در تقسیم کننده، بدون پله، صاف و یکدست ایجاد می شوند.
- نازل های ستاک سری رها D536 برای قالبهای تک حفره ای و D537 برای قالب های چند حفره ای پیشنهاد می شود.
- ضخامت اجزاء داخلی جمعاً 0.04 بیش از ارتفاع پل های F60 در نظر گرفته می شود.
- در مرکز، مقابل بوش انتقال، از واشر فاصله انداز استفاده می شود تا از تاب برداشتن تقسیم کننده جلوگیری نماید.
- نازل ها در صفحه F70 مونتاژ شده اند. امتیاز این چیدمان اجرای کانال سیم کشی نازل ها برای هدایت ایمن سیم ها به بیرون قالب است.
- ملاحظه می شود سامانه تزریق گرم مستقل از صفحه حفره بوده و براحتی روی قالب سوار یا پیاده می شود. طرح های دیگر ممکن است کار را در حمل و نقل و تعمیر و نگهداری دچار مشکلاتی نماید.
- دو چیدمان پایین صفحه به دلیل اشکالات در سوار کردن و تعمیرات و نگهداری پیشنهاد نمی شود.



- بدون امکان کانال کشی سیم، برای قالب های با تعداد حفره کم قابل استفاده است.





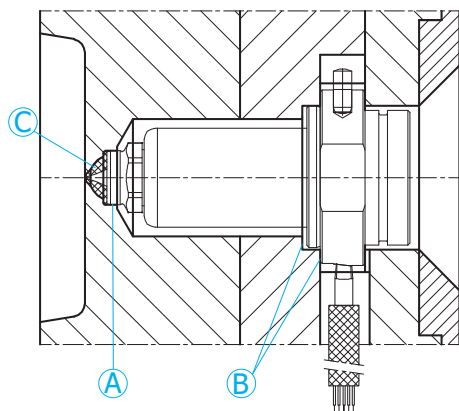
# RAHA SERIES NOZZLE

## Introduction

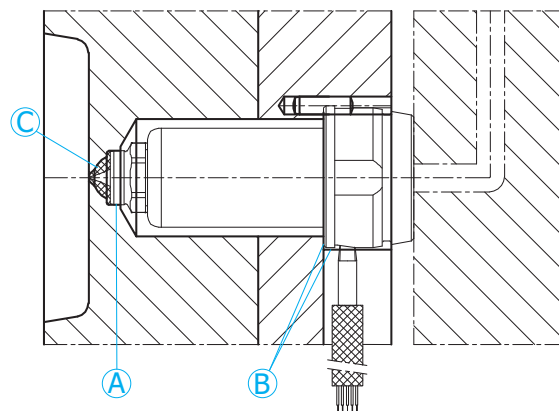
# نازل های سری رها

## معرفی

### D536../...



### D537../...



Raha Nozzle Series are presented specially for demanding process, Technical and engineering Polymers in two types of D536 and D537.

D536 is suitable for direct injection in Single Cavity Process with maximum homogenizing of temperature in high-performance.

D537 is suitable for direct injection in Single Cavity Process with maximum homogenizing of temperature in high-performance.

نازل های سری رها به طور خاص برای فرآیندهای طاقت فرسا، پلیمرهای فنی و مهندسی در دو نوع D536 و D537 عرضه شده اند.

D536 برای تزریق مستقیم در فرآیندهای تک حفره ای با بالاترین همگن سازی دما در کارهای پر حجم و سنگین مناسب است.

D537 برای تزریق در فرآیندهای چند حفره ای با بلوک تقسیم کننده با حداکثر همگن سازی دما در کاربردهای پر حجم و سنگین مناسب است.

### Specifications and Advantages

- Cavity centre to centre distance up to 20 mm is possible.
- Nozzles in six sizes with diameters from 20 to 60 mm and melt channel diameters from 3 to 13mm are presented.
- Nozzle Length proper to Nozzle diameter are presented from 40 to 300 mm.
- Nozzles have modular design so that the screwed head, nose and "heating element with thermocouple" are replaceable.
- High resistance to corrosion.
- Homogenizing temperature profile.
- High compressive strength at high temperatures.
- A various range of geometric tip and head material, provides optimal heat conduction and best choosing of pin point injection.

#### -Open ball nose tips(D5369...,D5379...)

- geometric shape cause reduction of Pressure drop level.
- The possibility of Needle Blocking (Needle valve) applications with permanent needle guide that blocks the gate.
- Separate from areas A and B, the nozzle should not come in to contact with the mould. The well C fills with plastic which operation as insulation.

### ویژگی ها و مزایا

- فاصله مرکز تا مرکز حفره ها تا ۲۰ میلیمتر امکان پذیر است.
- نازل ها در ۶ قطر ۲۰ تا ۶۰ میلیمتر و مسیر مذاب از قطر ۳ تا ۱۳ میلیمتر ارائه شده است.
- طول نازل از ۴۰ تا ۳۰۰ میلیمتر متناسب با قطر نازل در نظر گرفته شده است.
- نازل ها دارای طراحی مدولار است بگونه ای که سر، مغزی و «المنت با ترموکوپل» قابل تعویض خواهد بود.
- مقاومت بالا در برابر فرسایش
- ایجاد دمای همگن (توزیع دمای یکنواخت در طول نازل)
- استحکام فشاری بالا در دمای بالا
- دامنه متنوع از شکل هندسی و جنس سر، امکان هدایت مطلوب گرما و انتخاب بهترین نقطه اثر تزریق را فراهم می آورد.
- در مغزی های سرکروی باز: (D5379...,D5369...)
- شکل هندسی باعث کاهش افت فشار تزریق می شود.
- امکان استفاده از راهنما و شیر سوزنی به منظور مسدود کردن مدخل (گیت) وجود دارد.
- بجز سطوح A و B، نازل نباید در تماس با قالب باشد. فضای C توسط پلاستیک پر شده و به صورت عایق عمل می کند.

# RAHA SERIES NOZZLE

Recommendation of shot weights and moulding compounds

# نازل های سری رها

جدول پیشنهاد وزن و ماده تزریقی

کد سفارش Ordering Code	مناسب برای تزریق تک حفره ای (مستقیم)					مناسب برای تزریق چند حفره ای همراه با بلوک تقسیم کننده						
	D536.../25 x L	D536.../32 x L	D536.../40 x L	D536.../50 x L	D536.../60 x L	D537.../20 x L	D537.../25 x L	D537.../32 x L	D537.../40 x L	D537.../50 x L	D537.../60 x L	
وزن تزریق (g) Shot weights (g)	2											
	5											
	8											
	10						■					
	12											
	14											
	15											
	20	■						■				
	30											
	50											
	80		■						■			
	100											
	150											
	200			■						■		
	400											
	600											
	800				■						■	
1200												
1500												
1700					■						■	
2000												
ماده تزریقی Moulding Compunds	آسان easy	PS	●	●	●	●	●	●	●	●	●	●
		PE	●	●	●	●	●	●	●	●	●	●
		PP	●	●	●	●	●	●	●	●	●	●
	متوسط medium	ABS	●	●	●	●	●	●	●	●	●	●
		ABS/PC	●	●	●	●	●	●	●	●	●	●
		PMMA	●	●	●	●	●	●	●	●	●	●
		PA	●	●	●	●	●	●	●	●	●	●
		SAN	●	●	●	●	●	●	●	●	●	●
		ASA	●	●	●	●	●	●	●	●	●	●
	سخت hard	TPE	●	●	●	●	●	●	●	●	●	●
		PC	○	○	○	○	○	○	○	○	○	○
		PC*	○	○	○	○	○	○	○	○	○	○
		POM	●	●	●	●	●	●	●	●	●	●
		POM*	○	○	○	○	○	○	○	○	○	○
		PPE	○	○	○	○	○	○	○	○	○	○
PPE*		○	○	○	○	○	○	○	○	○	○	
PBT		○	○	○	○	○	○	○	○	○	○	
PBT*		○	○	○	○	○	○	○	○	○	○	
PP*		○	○	○	○	○	○	○	○	○	○	
PA*		○	○	○	○	○	○	○	○	○	○	
SAN*		○	○	○	○	○	○	○	○	○	○	

\* ماده تزریقی تقویت شده (الیاف دار)  
\* Reinforced moulding compounds  
● فرآیند آسان  
● easy processable  
○ فرآیند قابل اجرا  
○ Processable  
○ فرآیند با محدودیت  
(تماس با مهندسی فروش)  
○ Processable within limits  
(Please contact our sales engineering department)

Descriptions :

-The shot weights are reduced with hot-runner manifolds.  
-With relatively high injection pressure and difficult process, the next larger nozzle size is used.  
-The given shot weights are approximate and will vary depending on injection material production process, flow path, wall thickness or other parameters.  
-It is recommended to use nozzles D5369 or D5379 for hard or Processable within limits injection.

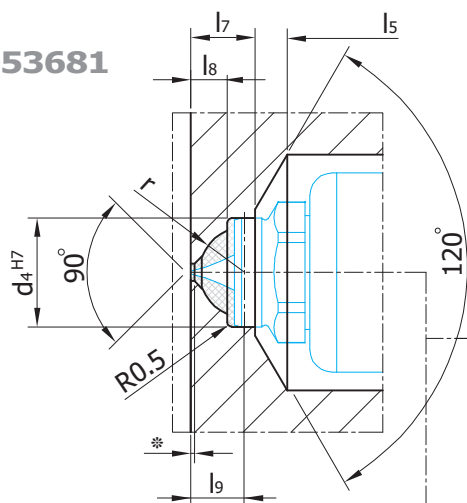
توضیحات :

- وزن تزریق در صورت استفاده از تقسیم کننده راهگاه گرم کاهش می یابد.  
- بطور متناسب در فشار های بالا و فرایندهای سخت از نازل با یک سایز بالاتر استفاده می شود.  
- وزن تزریق داده شده تقریبی است که متناسب با فرآیند تولید ماده تزریقی، مسیر جریان، ضخامت دیواره و دیگر عوامل متغیر است.  
- برای ماده تزریقی سخت یا فرآیند با محدودیت، پیشنهاد می شود از نازل های D5369 یا D5379 استفاده شود.

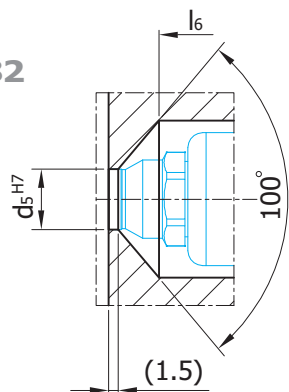


# D5368..

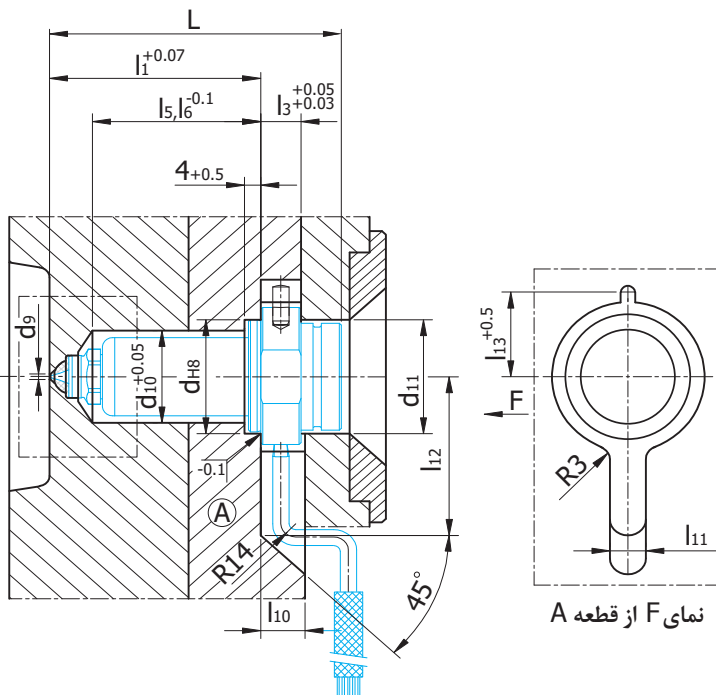
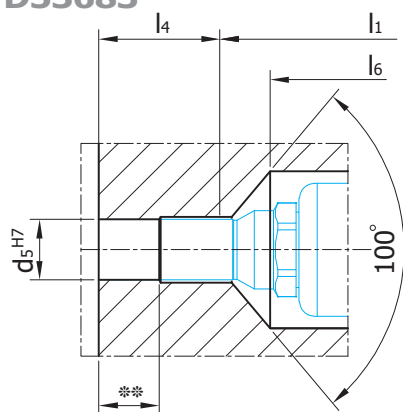
D53681



D53682



D53683



نمای F از قطعه A

\* طول صافی مناسب از ۰/۱ تا ۰/۳ می باشد. طول صافی ۰/۱ دارای کیفیت ظاهری بهتر و تزریق آسان در مواد تزریقی متوسط است. مقادیر ۰/۲ و ۰/۳ برای مواد تزریقی سخت و تقویت شده (الیاف دار) بکار می رود.

\*\* The proper smooth part length is from 0.1 to 0.3 mm. smooth part with 0.1 has better appearance and easy injection in middle injection material. The amount of 0.2 and 0.3 are used in hard and reinforced compounds injection materials.

\*\* طول ناحیه انطباقی باید متناسب با شرایط فنی و کاربردی اجرا شود.

\*\* Length of H7 diameter should be proper to the technical and application conditions.

**Ordering Example:**

مثال سفارش:

Type	D536	نوع
Tip Type	82	شکل سر
dxl	/32x80	قطر در طول
Ordering Code	D53682/32x80	کد سفارش

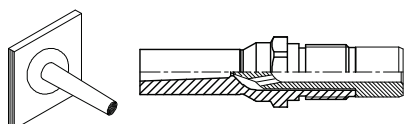
Tip Type:

شکل سر:

83

راهگاه با اثر دایره

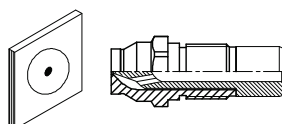
Sprue with Circular Mark



82

نقطه تمیز با اثر دایره

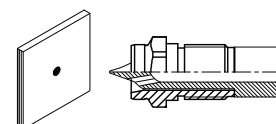
Clean Point with circular mark



81

نقطه تمیز

Clean Point



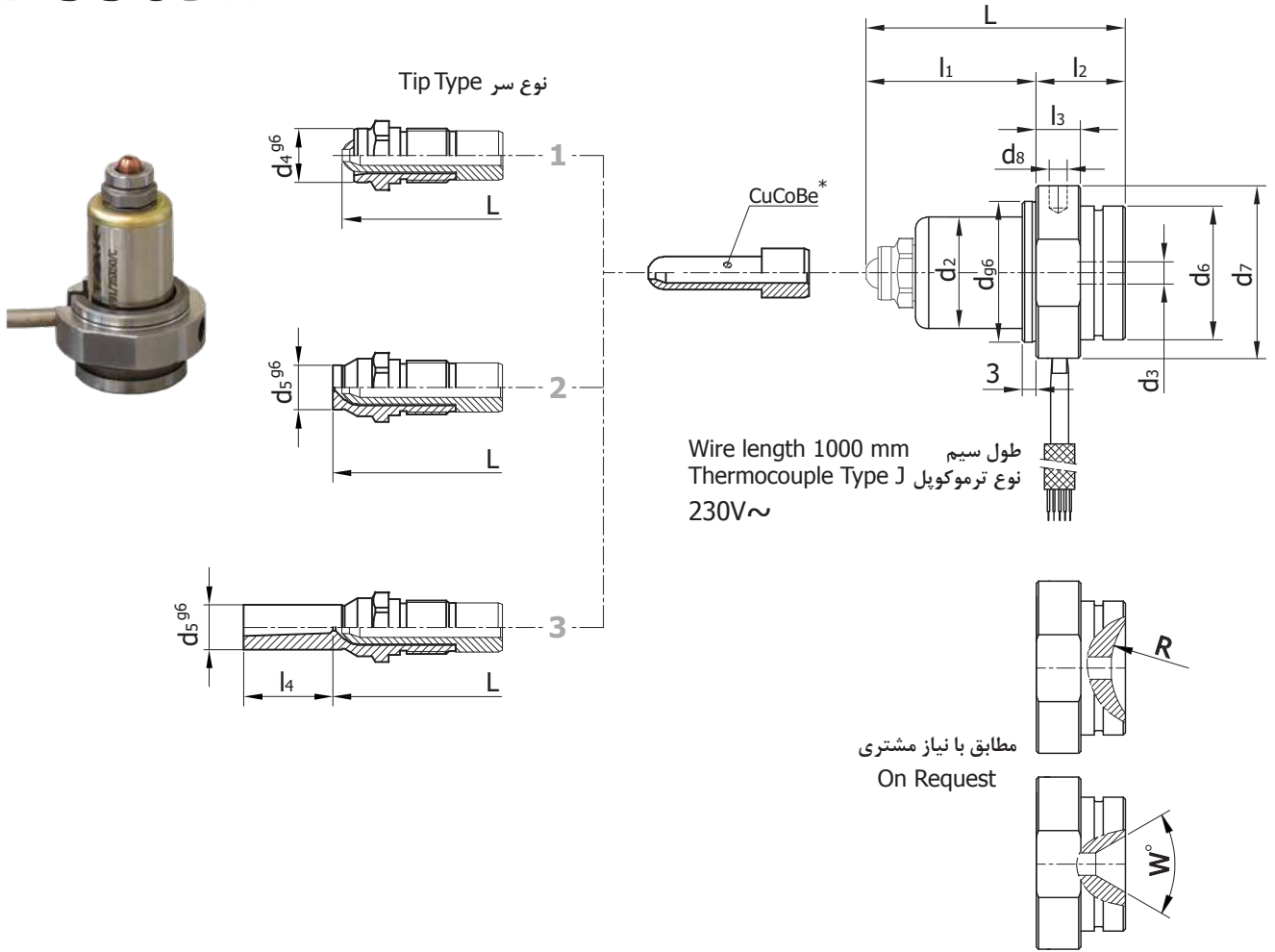
**RAHA 536 SERIES NOZZLE**

Body Material: WAS(Hot Working Steel Nitrided)

**نازل های سری رها ۵۳۶**

جنس بدنه: فولاد گرمکار

**D5369..**



\*جنس مغزی طبق سفارش قابل تغییر است.

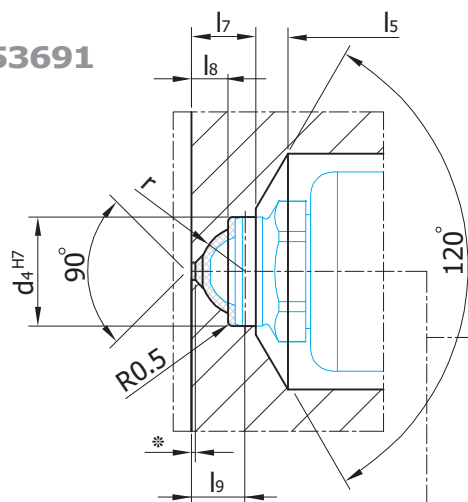
\*Core material can be changed on request.

کد سفارش Ordering Code	d	d <sub>2</sub>	d <sub>3</sub>	d <sub>4</sub>	d <sub>5</sub>	d <sub>6</sub>	d <sub>7</sub>	d <sub>8</sub>	d <sub>9</sub>	d <sub>10</sub>	d <sub>11</sub>	L	l <sub>1</sub>	l <sub>2</sub>	l <sub>3</sub>	l <sub>4</sub>	l <sub>5</sub>	l <sub>6</sub>	l <sub>7</sub>	l <sub>8</sub>	l <sub>9</sub>	l <sub>10</sub>	l <sub>11</sub>	l <sub>12</sub>	l <sub>13</sub>	r	توان Power Watt	
D5369../25x50	25	18	4	10	8	24	32	3	1.6-2	21.5	27	50	35	15	8	15	26	28	6.1	3.5	6	11	15	65	18	5	250	
D5369../25x70												70	55				46	48										315
D5369../25x100												100	85				76	78										400
D5369../32x60	32	22	5	12	10	30	39	4	1.8-2.5	26	33	60	40	20	10	20	29.5	31.5	7.1	4	5.9	12	16	70	22	5	315	
D5369../32x80												80	60				49.5	51.5										400
D5369../32x100												100	80				69.5	71.5										400
D5369../40x80	40	28	6	14	12	40	47	6	2-2.8	32	41	80	60	20	10	20	49	50	7.9	4.4	8	13	16	70	28	7	400	
D5369../40x100												100	80				69	70										500
D5369../40x140												140	120				109	110										630
D5369../50x100	50	34	8	18	14	50	59	6	2.4-3.2	38	51	100	75	25	12	30	60	63.5	10.2	6.1	10.2	14	18	85	33	9	630	
D5369../50x140												140	115				100	103.5										630
D5369../50x200												200	175				160	163.5										800
D5369../50x250												250	225				210	213.5										800
D5369../60x120	60	44	13	25	20	58	65	6	3.5-5	50	61	120	90	30	13	35	61	-		7.5	15.5	15	18	85	42	13.5	500	
D5369../60x140												140	110				81											630
D5369../60x160												160	130				101											800
D5369../60x200												200	170				141											800
D5369../60x250												250	220				191											1000
D5369../60x300												300	270				241											1000

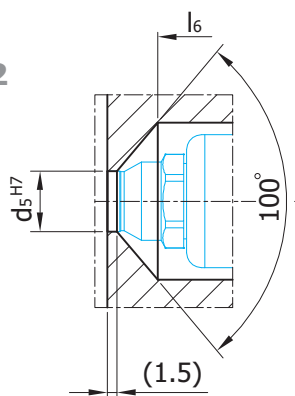


# D5369..

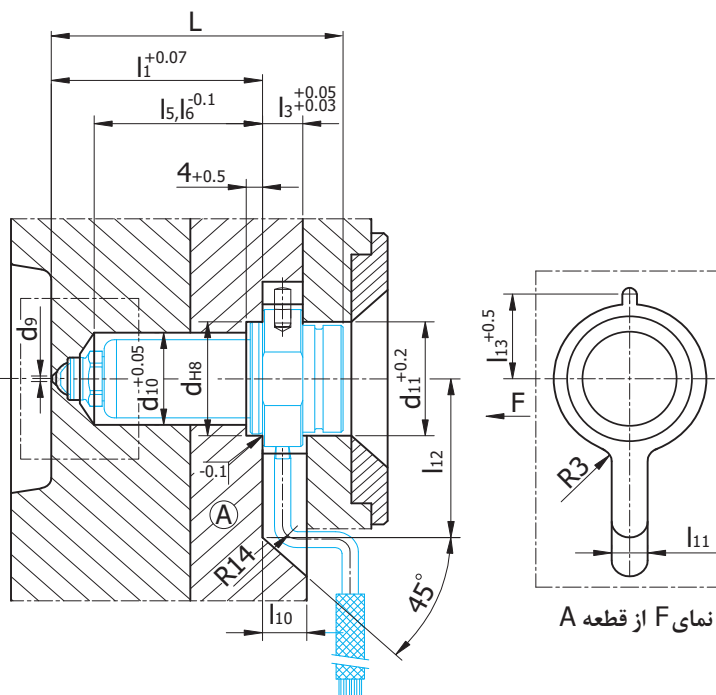
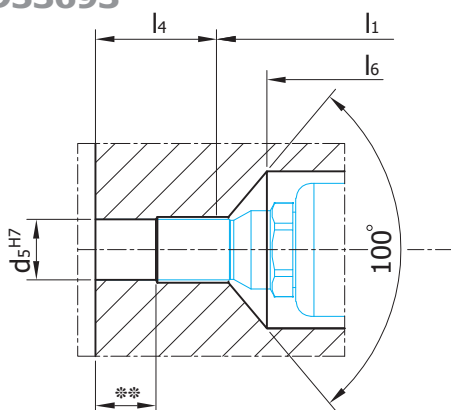
D53691



D53692



D53693



\* طول صافی مناسب از ۰/۱ تا ۰/۳ می باشد. طول صافی ۰/۱ دارای کیفیت ظاهری بهتر و تزریق آسان در مواد تزریقی متوسط است. مقادیر ۰/۲ و ۰/۳ برای مواد تزریقی سخت و تقویت شده (الیاف دار) بکار می رود.

\*\* The proper smooth part length is from 0.1 to 0.3 mm. smooth part with 0.1 has better appearance and easy injection in middle injection material. The amount of 0.2 and 0.3 are used in hard and reinforced compounds injection materials.

\*\* طول ناحیه انطباقی باید متناسب با شرایط فنی و کاربردی اجرا شود.

\*\* Length of H7 diameter should be proper to the technical and application conditions.

**Ordering Example:**

مثال سفارش:

Type	D536	نوع
Tip Type	92	شکل سر
dxl	/32x80	قطر در طول
Ordering Code	D53692/32x80	کد سفارش

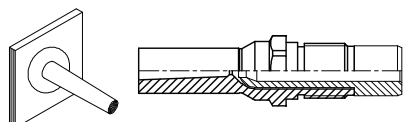
Tip Type:

شکل سر:

93

راهگاه با اثر دایره

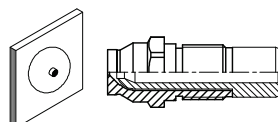
Sprue with Circular Mark



92

نقطه برآمده با اثر دایره

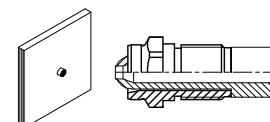
Pin Point with circular mark



91

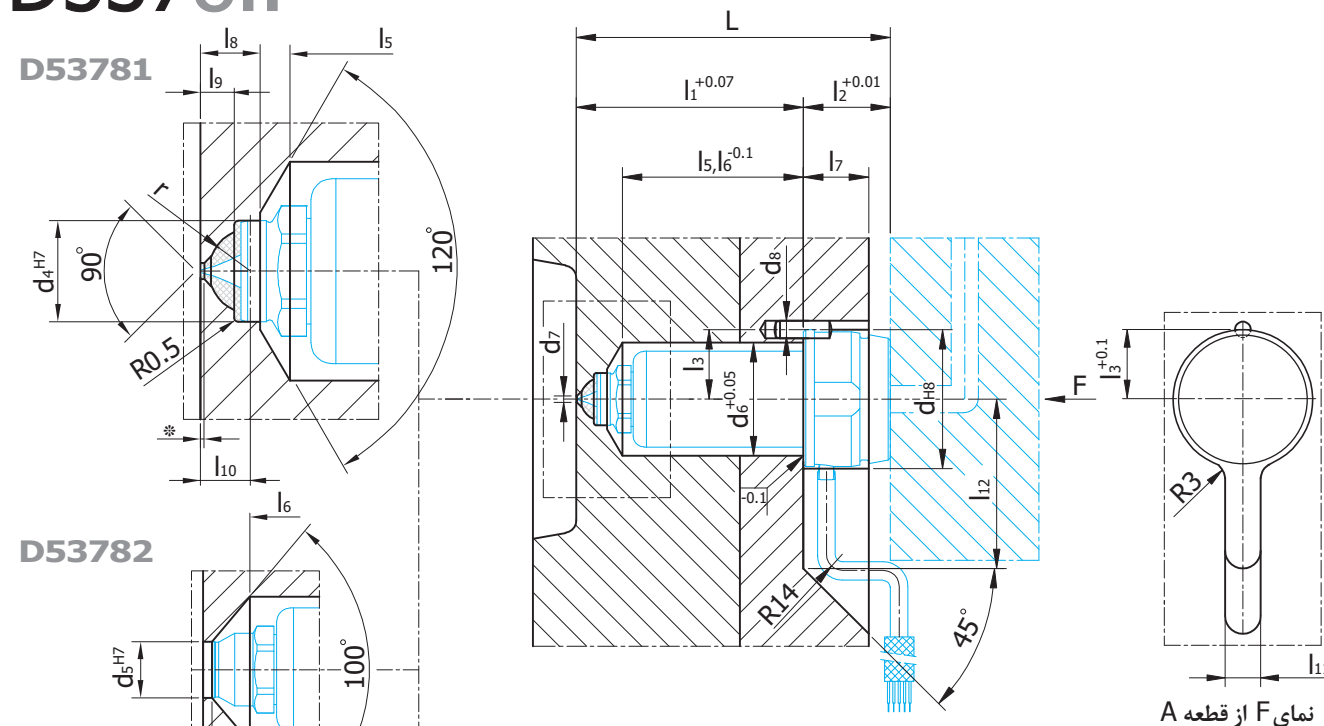
نقطه برآمده

Pin Point





# D5378..



\* طول صافی در نازل  $d=20$  از  $0/1$  تا  $0/2$  و در سایر نازلها طول صافی مناسب از  $0/1$  تا  $0/3$  می باشد. طول صافی  $0/1$  دارای کیفیت ظاهری بهتر و تزریق آسان در مواد تزریقی متوسط است. مقادیر  $0/2$  و  $0/3$  برای مواد تزریقی سخت و تقویت شده (الیاف دار) بکار می رود.

\* The proper smooth part length is from 0.1 to 0.3 mm. smooth part length of Nozzle with  $d=20$  is from 0.1 to 0.2 and for other nozzles, the proper filter length is from 0.1 to 0.3. Filter length of 0.1 has better appearance and easy injection in middle injection material. The amount of 0.2 and 0.3 are used in hard and reinforced compounds injection materials. Length of adjustment area should be proper to the technical and application conditions.

\*\* طول ناحیه انطباقی باید متناسب با شرایط فنی و کاربردی اجرا شود.

\*\* Length of H7 diameter should be proper to the technical and application conditions.

**Ordering Example:**

**مثال سفارش:**

Type	D537	نوع
Tip Type	82	شکل سر
dxl	/32x70	قطر در طول
Ordering Code	D53782/32x70	کد سفارش

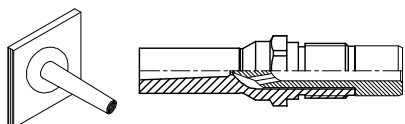
**Tip Type:**

شکل سر:

**83**

راهگاه با اثر دایره

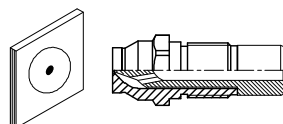
Sprue with Circular Mark



**82**

نقطه تمیز با اثر دایره

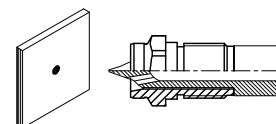
Clean Point with circular mark



**81**

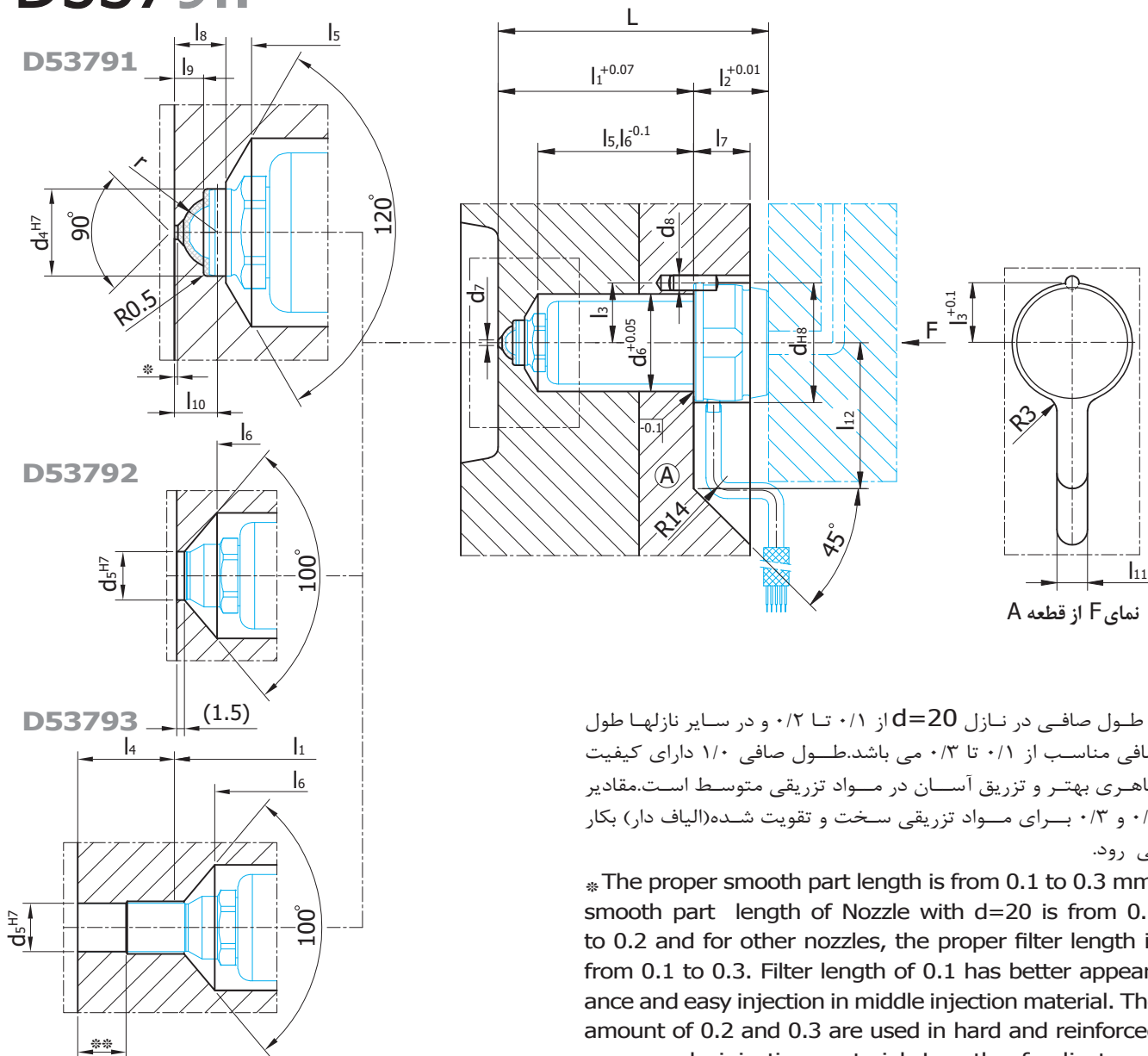
نقطه تمیز

Clean Point





# D5379..



\* طول صافی در نازل  $d=20$  از  $0.1$  تا  $0.2$  و در سایر نازلها طول صافی مناسب از  $0.1$  تا  $0.3$  می باشد. طول صافی  $1/0$  دارای کیفیت ظاهری بهتر و تزریق آسان در مواد تزریقی متوسط است. مقادیر  $0.2$  و  $0.3$  برای مواد تزریقی سخت و تقویت شده (الیاف دار) بکار می رود.

\* The proper smooth part length is from 0.1 to 0.3 mm. smooth part length of Nozzle with  $d=20$  is from 0.1 to 0.2 and for other nozzles, the proper filter length is from 0.1 to 0.3. Filter length of 0.1 has better appearance and easy injection in middle injection material. The amount of 0.2 and 0.3 are used in hard and reinforced compounds injection materials. Length of adjustment area should be proper to the technical and application conditions.

\*\* طول ناحیه انطباقی باید متناسب با شرایط فنی و کاربردی اجرا شود.

\*\* Length of H7 diameter should be proper to the technical and application conditions.

**Ordering Example:**

**مثال سفارش:**

Type	D537	نوع
Tip Type	92	شکل سر
dxl	/32x70	قطر در طول
Ordering Code	D53792/32x70	کد سفارش

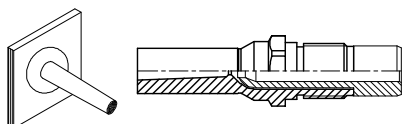
**Tip Type:**

شکل سر:

**93**

راهگاه با اثر دایره

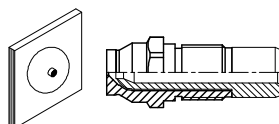
Sprue with Circular Mark



**92**

نقطه برآمده با اثر دایره

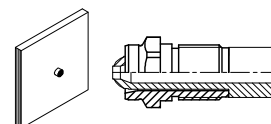
Pin Point with circular mark

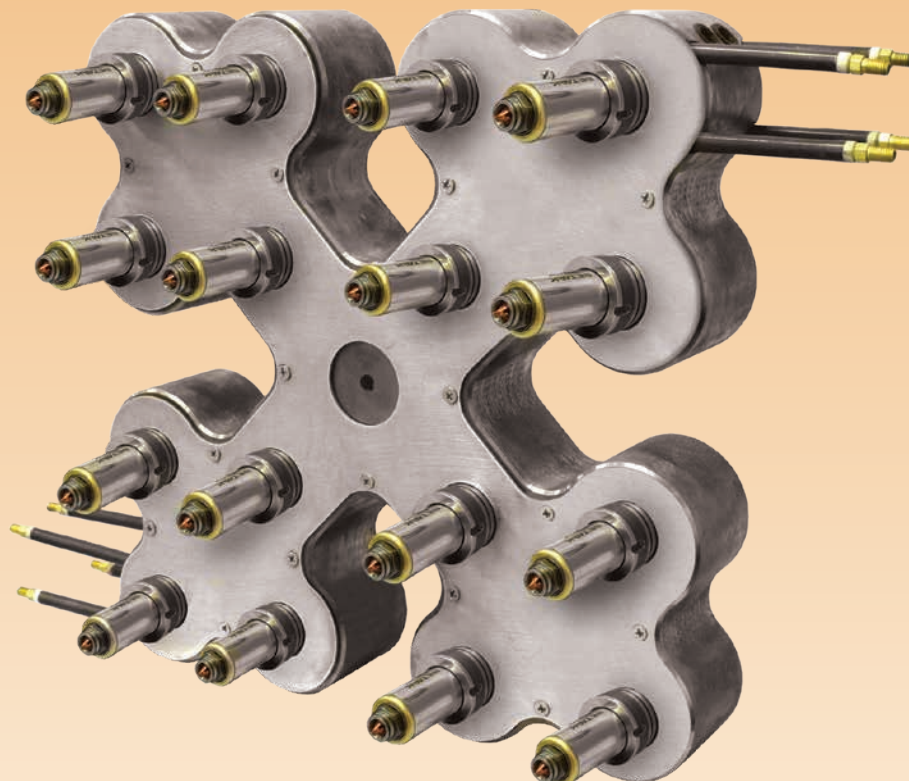


**91**

نقطه برآمده

Pin Point





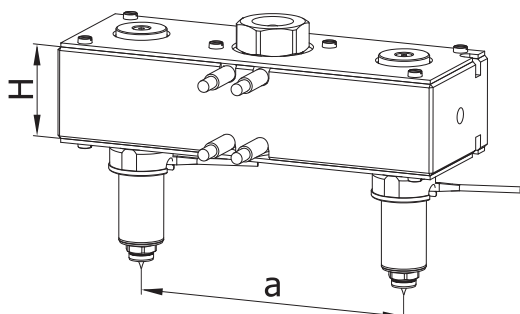
**Features and Benefits:**

- The symmetrical design with the equal length run of injection from the main runner to each of the cavity, even in linear arrangement or with a high cavity number.
- Optimal placement on the input and output of thermal elements to allow them to securely insert them.
- Uniform heat distribution in the Manifold block, measurement and temperature control in the depth of block.
- Applying new and optimal methods for blocking and changing the material path with high reliability.
- Close interaction of SETAAK with the customer to reach the best design.

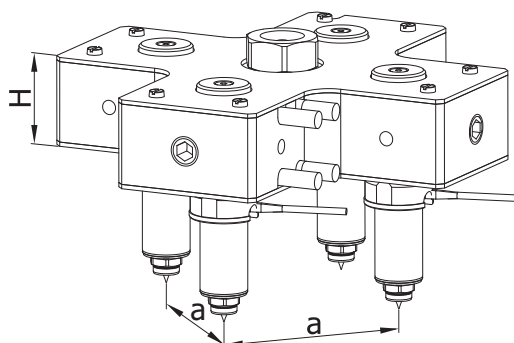
**ویژگی ها و مزایای بلوک تقسیم:**

- طراحی متقارن با مسیر مساوی تزریق از راهگاه اصلی تا هر یک از حفره ها حتی در آرایش خطی یا با تعداد حفره بالا.
- جانمایی بهینه در ورودی و خروجی المنت های حرارتی برای امکان سر بندی ایمن آنها.
- توزیع حرارت یکنواخت در بلوک اندازه گیری و کنترل دما در عمق بلوک.
- بکارگیری روشهای جدید و بهینه در مسدود سازی و تغییر مسیر مواد با قابلیت اعتماد بالا.
- تعامل نزدیک کارشناسان ستاک با مشتری برای رسیدن به بهترین طرح.

H52401



H52402

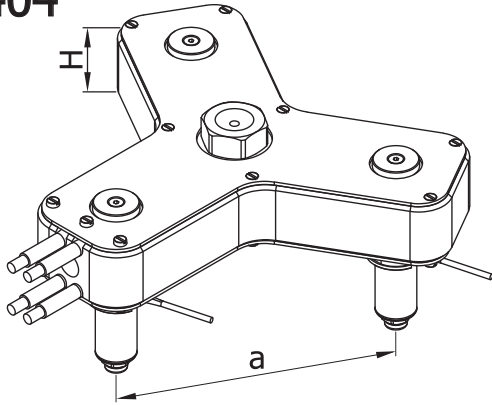


**MANIFOLD BLOCK**

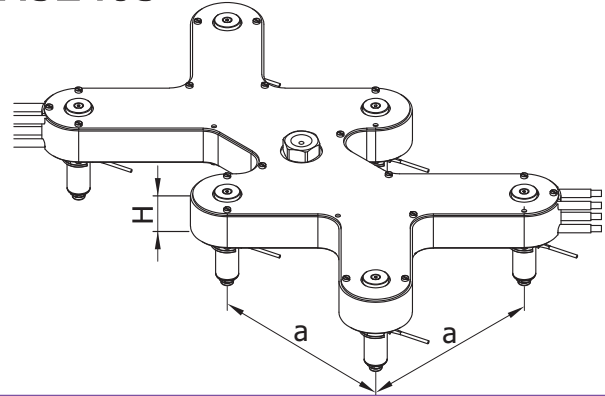
Material: 1.2312

بلوك تقسيم

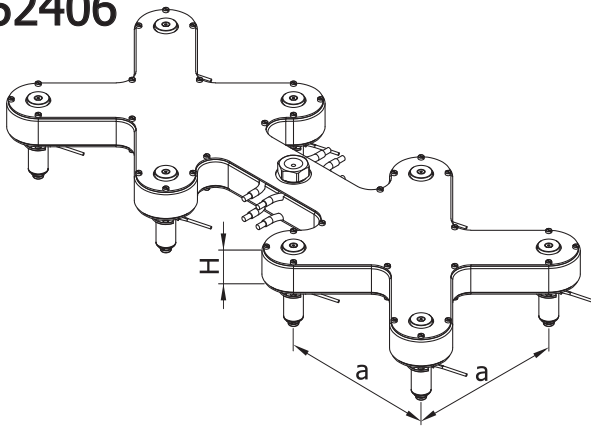
**H52404**



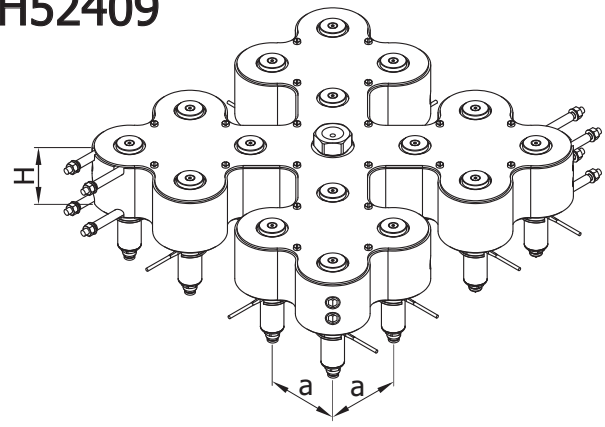
**H52405**



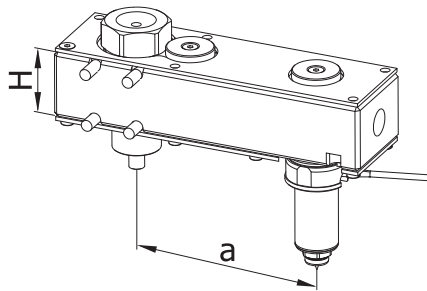
**H52406**



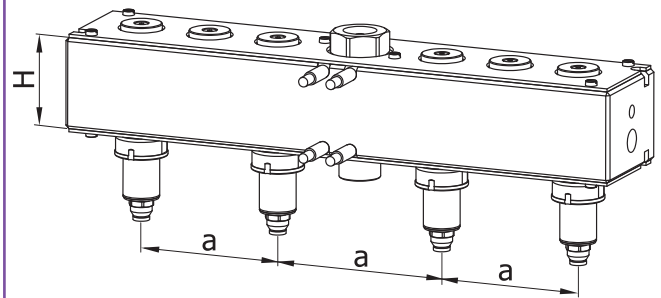
**H52409**



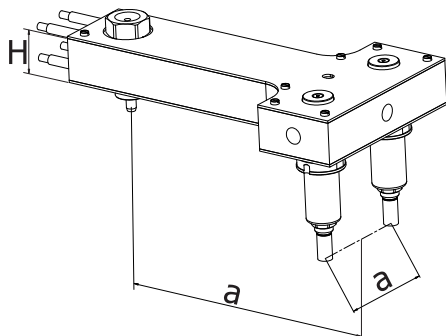
**H52410**



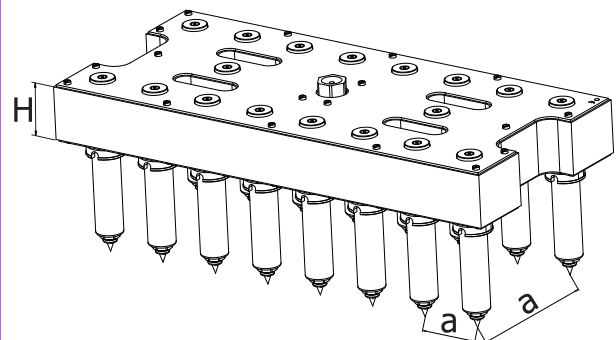
**H52411**



**H52413**



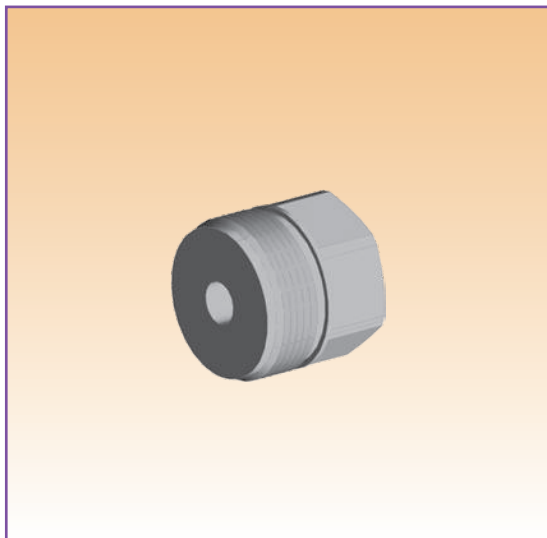
**H52415**



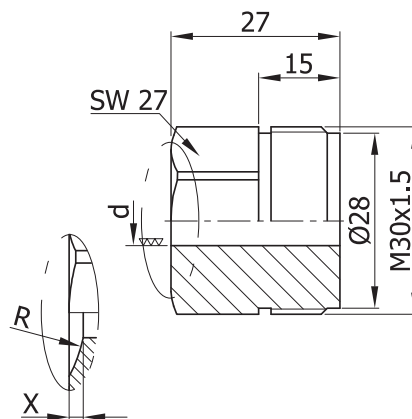
**TRANSFER BUSHING**

Material: 1.2344/50 ± 2HRC

بوش انتقال



**D562**



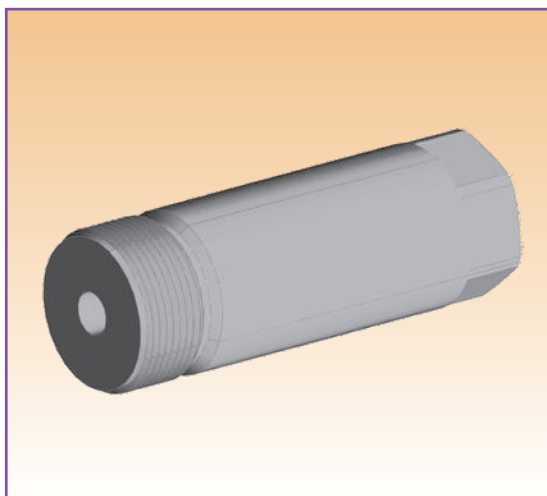
R در صورت نیاز مشتری  
R On Customer Request

d	کد سفارش Ordering Code
8	D562/8
12	D562/12

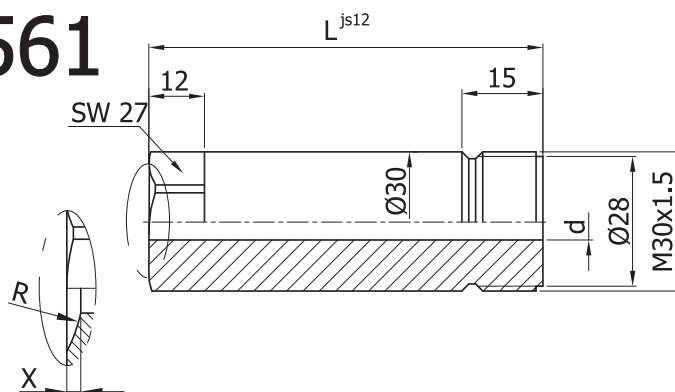
**TRANSFER BUSHING**

Material: 1.2344/50 ± 2HRC

بوش انتقال



**D561**



R در صورت نیاز مشتری  
R On Customer Request

L	d	کد سفارش Ordering Code
36	8	D561/36/8
56	8	D561/56/8
85	8	D561/85/8
112	8	D561/112/8
36	12	D561/36/12
56	12	D561/56/12
85	12	D561/85/12
112	12	D561/112/12

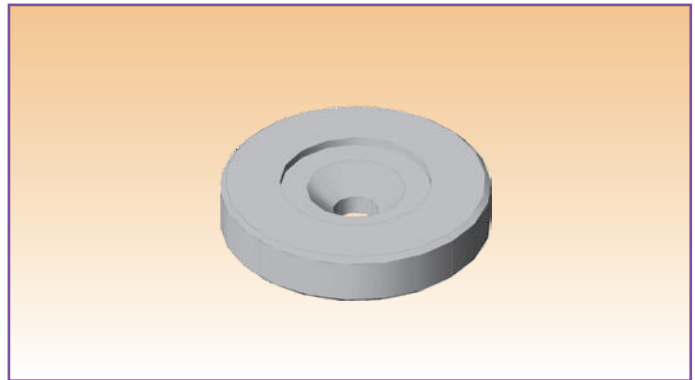
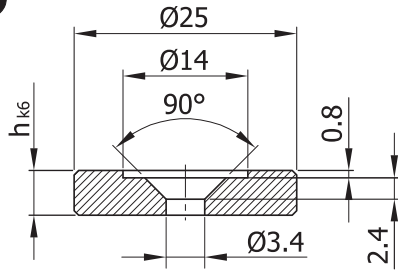


**SPACER WASHER**

Material: 3.7165/250HB/ $\lambda$ :7.1 W/mK  
1.1191/45 $\pm$ 2HRC/ $\lambda$ :15.1 W/mK

واشر فاصله انداز

**D553**



h	جنس Material	کد سفارش Ordering Code
5	3.7165	D553/5/3
10	3.7165	D553/10/3

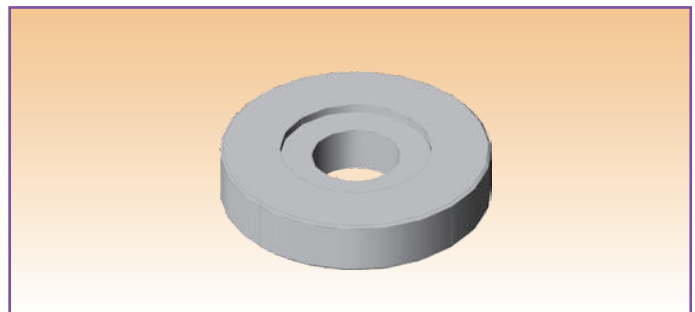
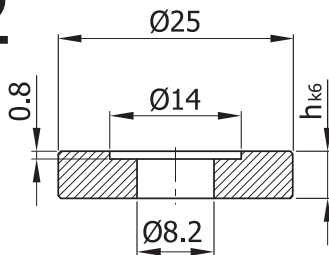
h	جنس Material	کد سفارش Ordering Code
5	1.1191	D553/5/1
10	1.1191	D553/10/1

**SPACER WASHER**

Material: 3.7165/250HB/ $\lambda$ :7.1 W/mK  
1.1191/45 $\pm$ 2HRC/ $\lambda$ :15.1 W/mK

واشر فاصله انداز

**D552**



h	جنس Material	کد سفارش Ordering Code
5	3.7165	D552/5/3
10	3.7165	D552/10/3

h	جنس Material	کد سفارش Ordering Code
5	1.1191	D552/5/1
10	1.1191	D552/10/1

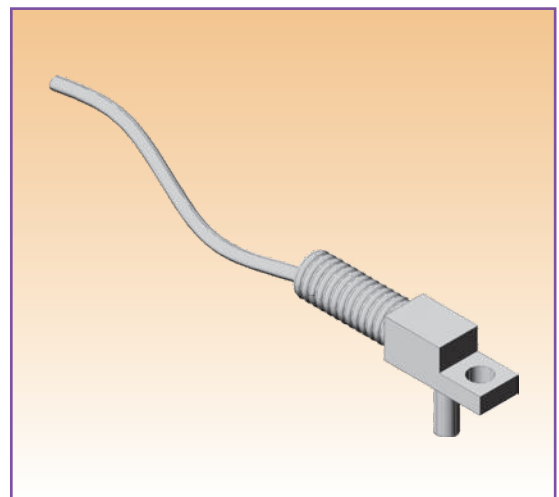
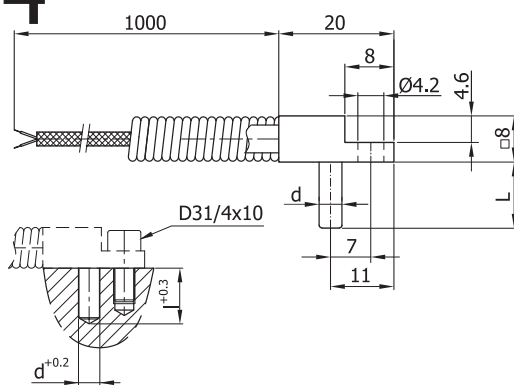
78

**THERMOCOUPLE**

Type J , Fe-CuNi

ترموکوپل

**T524**



d	L	l	کد سفارش Ordering Code
4	10	9.5	T524/10
4	17	16.5	T524/17

TEMPERATURE CONTROLLER

کنترلر دما

C01



- تعداد کانال: 1 تا 36

- دامنه دمای کنترل: 0-450°C

- حداکثر توان خروجی به ازای هر کانال: 3KW

- نوع ترموکوپل: J,K

- نوع کنترل: PID

-Zone quantity : 1 to 36

-Temperature controle range : 0 -450°C

-Output power per zone : 3KW

-Thermocouple type : J,K

-Control Type : PID

تعداد کانال  
Zone quantity

کد سفارش  
Ordering Code

1

C01/1

2

C01/2

4

C01/4

6

C01/6

8

C01/8

12

C01/12

24

C01/24

36

C01/36

Features :

- Having an interface card (Interface) with special design to prevent burn to electronic card.
- Warning notification in case of incorrect wiring connection, instead of burning the thermocouple, as in the old controller.
- Ability to assign numbers to any modules of the controller.
- Using various symbols to state the status of each module for user comfort (user friendly).
- LCD display with the ability to adjust the color and intensity of light.

ویژگی ها :

- دارای کارت رابط ( اینترفیس ) با طراحی ویژه برای جلوگیری از آسیب و سوختن به کارت های الکترونیک.
- اعلام اختار سیم بندی و اتصال غلط ، بجای سوختن ترموکوپل مانند آنچه که در کنترلرهای قدیمی رخ می دهد.
- امکان اختصاص شماره به هر کانال کنترلر.
- استفاده از نمادهای متنوع برای اعلام وضعیت هر کانال (کاربری آسان).
- نمایشگر LCD با امکان تنظیم رنگ و شدت نور.

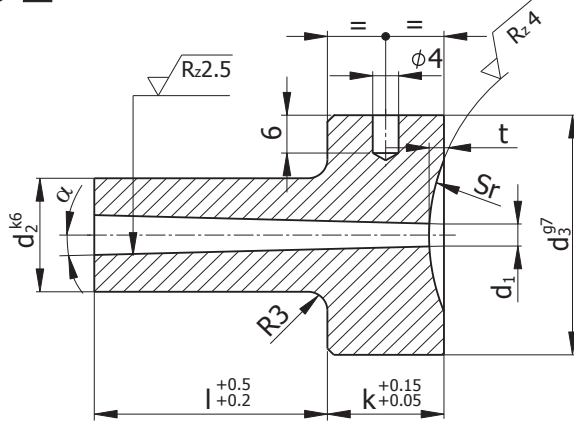
**SPRUE BUSH**

Material: ~ 1.6582 / 55 ± 2HRC  
DIN 16752-D

بوش تزریق



**D511**  
**D51**



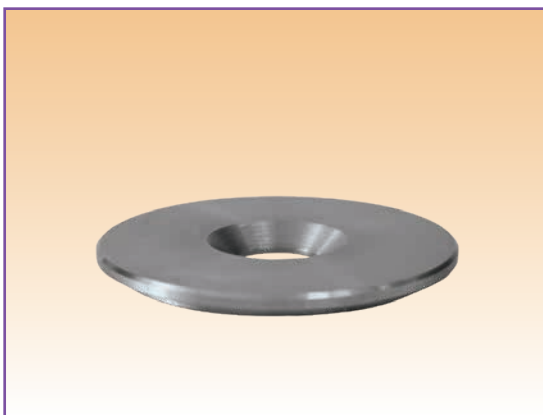
a	d <sub>3</sub>	k	t	d <sub>2</sub>	l	d <sub>1</sub>	Sr	کد سفارش Ordering Code
1°	28	13	1.5	12	22	2.5	40	<b>D511/12 x 22/2.5/40</b> <b>D511/12 x 27/2.5/40</b>
1°	38	18	1.5	18	36	4	40	<b>D511/18 x 36/4/40</b> <b>D511/18 x 56/4/40</b>
1° 30'	38	18	1.5	18	36	3.5	40	<b>D51/18 x 36/3.5/40</b> <b>D51/18 x 56/3.5/40</b>



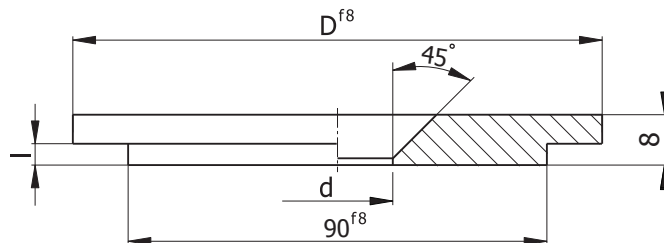
**LOCATING RING**

Material: 1.7131

رینگ تنظیم



**D100**



کد سفارش Ordering Code	d	l	D
<b>D100/90 x 8</b>	26	-	90
<b>D100/100 x 8</b>	26	4	100
<b>D100/110 x 8</b>	26	4	110

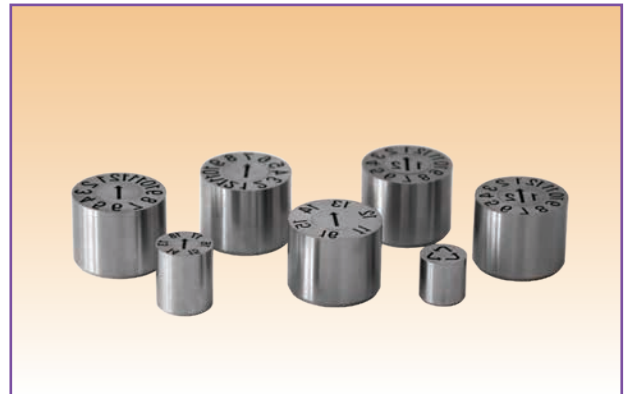
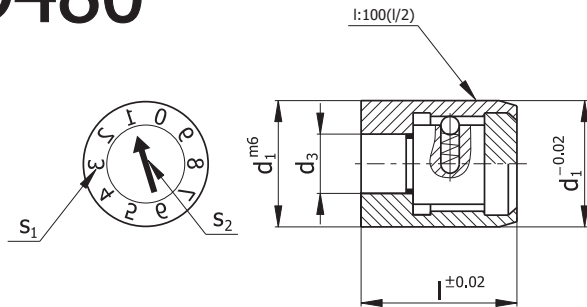
# DATE MARKED PINS

Special For Injection Moulds

# اینسرت تاریخ زن

مخصوص قالبهای تزریق پلاستیک و لاستیک

## D480



Type:

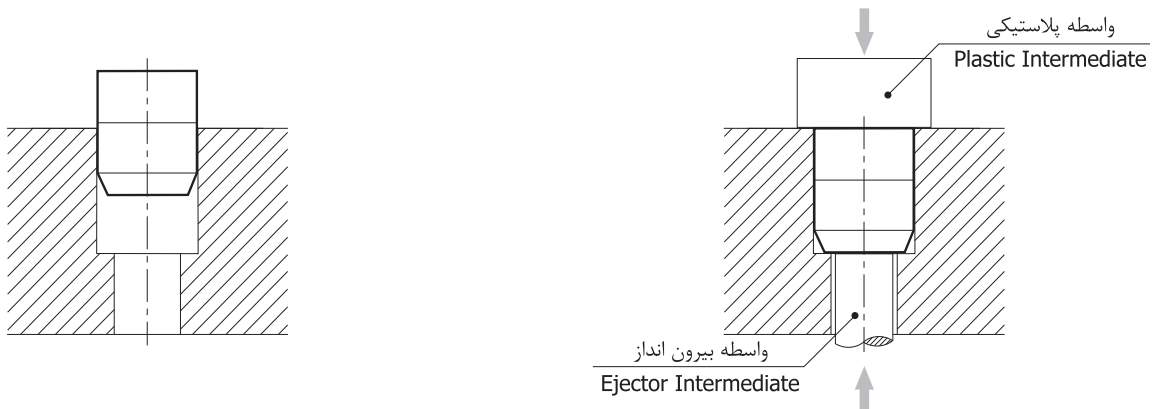
نوع:

Year T1	Month T2	Year Month T3	Day(0-3) T4	Day(0-9) T5	Day(1-31) T6	(A,B,C,D) T7	(A,B,C,...) T8	Blank T9	Recycle T10

d <sub>1</sub>	d <sub>3</sub>	ارتفاع حروف Tex Height	بیشترین عمق Max. Depth S <sub>1</sub>	بیشترین عمق Max. Depth S <sub>2</sub>	l					
					6	8	10	12	14	16
3	1.5	0.6	0.14	0.25	●	●				
4	2	0.7			●	●	○			
5	2.5	0.7	0.18		●	●	○			
6	2.9	1.3		0.4		●	●			
8	3.9	1.7		0.4			●			
10	4.9	2.1	0.2				●	●		
12	5.5	2.6					●		●	
16	7.4	3.2							●	
20	8.7	4.3							●	●

### Assembly and disassembly

نحوه مونتاژ و دمونتاز



Example 2:		مثال ۲:
Date Marked Pins	D480	اینسرت
Dimensions(d1x l)	/3X8	ابعاد (قطر در طول)
Type	/T1	نوع
Ordering Code	D480/3X8/T1	کد سفارش

Example 1:		مثال ۱:
Date Marked Pins	D480	اینسرت
Dimensions(d1x l)	/6x10	ابعاد (قطر در طول)
Type	/T3	نوع
Ordering Code	D480/6x10/T3	کد سفارش

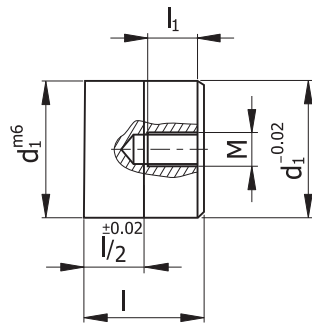
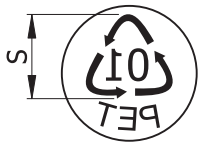
# RECYCLE MARKED PINS

Special For Injection Moulds

# اینسرت بازیافت

مخصوص قالبهای تزریق پلاستیک و لاستیک

## D482



Type:

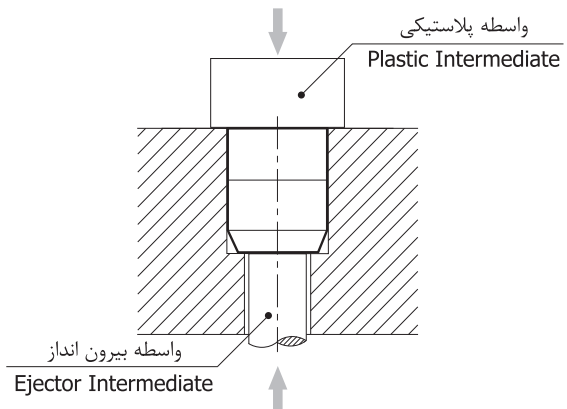
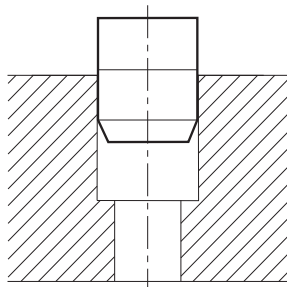
نوع:

T1	T2	T3	T4	T5	T6	T7

d <sub>1</sub>	l <sub>1</sub>	l	بیشترین عمق Max. Depth	M	S
4	-	6.8	0.2	-	2
5	-	8	0.2	-	3
6	-	10	0.2	-	4
8	5	10	0.2	M4	5
10	6	12	0.2	M5	6
12	7	14	0.3	M5	7
16	7	14	0.3	M6	10
20	8	16	0.3	M6	12

### Assembly and disassembly

نحوه مونتاژ و دمونتاژ



#### Example 2:

مثال ۲:

Recycle Marked Pins	D482	اینسرت
Dimensions(d1xl)	/4	ابعاد (قطر در طول)
Type	/T2	نوع
Ordering Code	D480/8/T2	کد سفارش

#### Example 1:

مثال ۱:

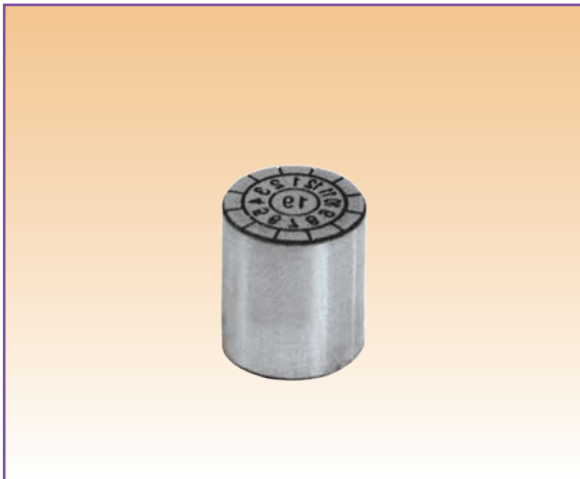
Recycle Marked Pins	D482	اینسرت
Dimensions(d1xl)	/8	ابعاد (قطر در طول)
Type	/T7	نوع
Ordering Code	D480/8/T7	کد سفارش

**DATE MARKED PINS**

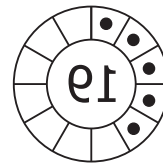
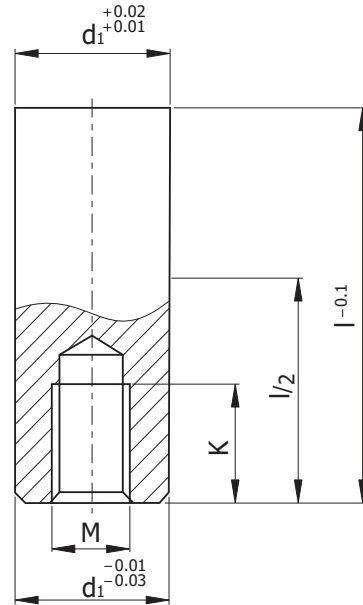
Special For Die-Casting

اینسرت تاریخ زن

مخصوص قالبهای دایکست

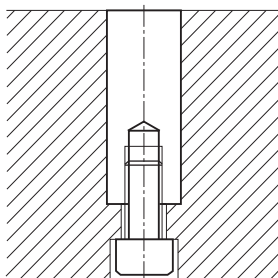
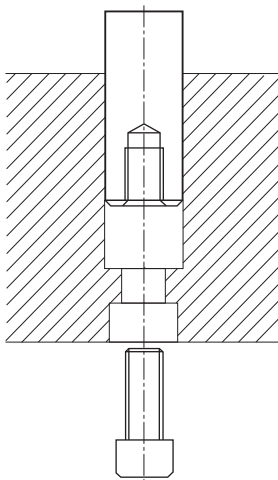


**D481**



**Assembly**

نحوه مونتاژ



Type:

نوع:

Year T1	Year Month T31	Year Month T32

d <sub>1</sub>	M	K	l
8	M3	6	20
10	M4	7.5	20
12	M6	9	20

Example:

مثال:

Date Marked Pins	D481	اینسرت
Dimensions(d)	/8	ابعاد (قطر)
Type	/T1	نوع
Ordering Code	D481/8/T1	کد سفارش

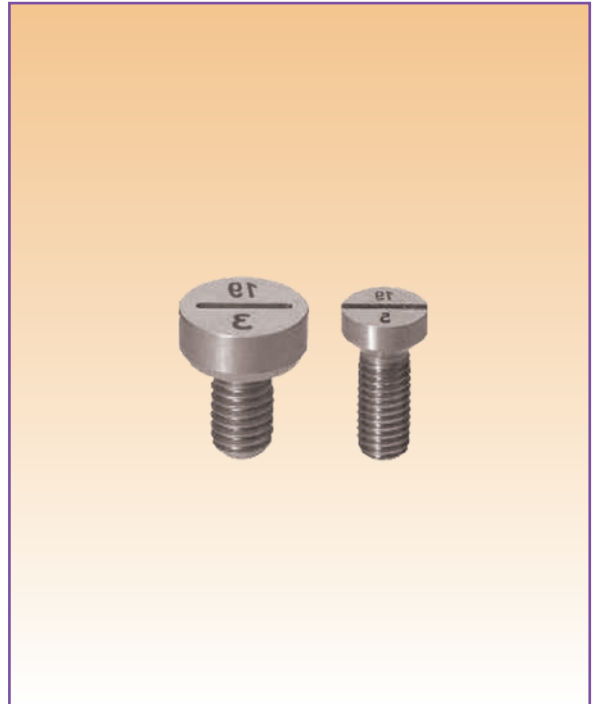
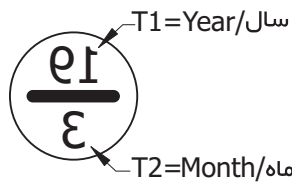
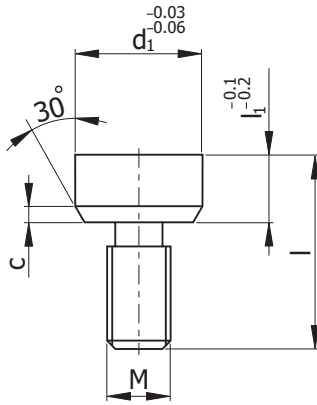
DATE MARKED PINS

Special For Die-Casting

اینسرت تاریخ زن

مخصوص قالبهای دایکست

D483

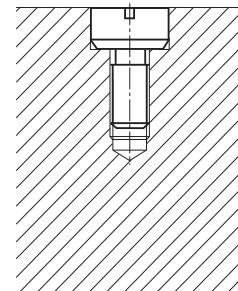


d <sub>1</sub>	M	l <sub>1</sub>	c	l
6	M3	3.2	1	10
8	M4	4.2	1	12
10	M5	4.2	1	12
12	M6	5.2	1.2	15
16	M8	6.5	1.5	20

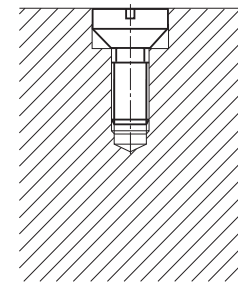
Assembly

نحوه مونتاژ

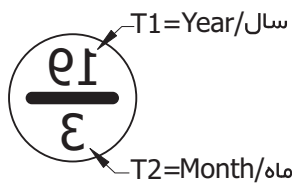
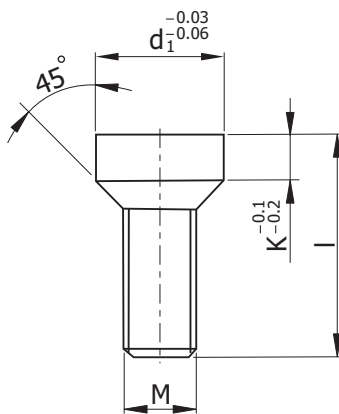
D483



D484



D484



d <sub>1</sub>	M	K	l
6	M3	2.5	10
7	M4	2.5	12
8	M5	2.5	15
10	M6	2.5	18
12	M8	2.5	20

Example:

مثال:

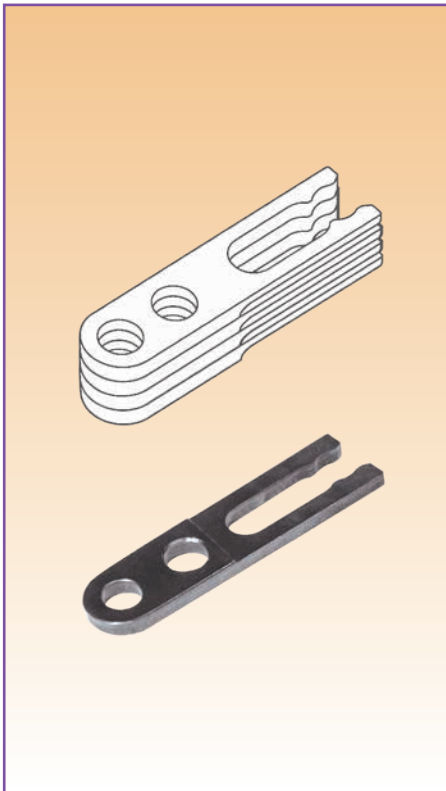
Date Marked Pins	D483	اینسرت
Dimensions(d)	/6	ابعاد (قطر)
Year(T <sub>1</sub> )	/15	سال
Month(T <sub>2</sub> )	/03	ماه
Ordering Code	D483/6/15/03	کد سفارش

**MODULAR RETAINER (SLIDE FIXTURE)**

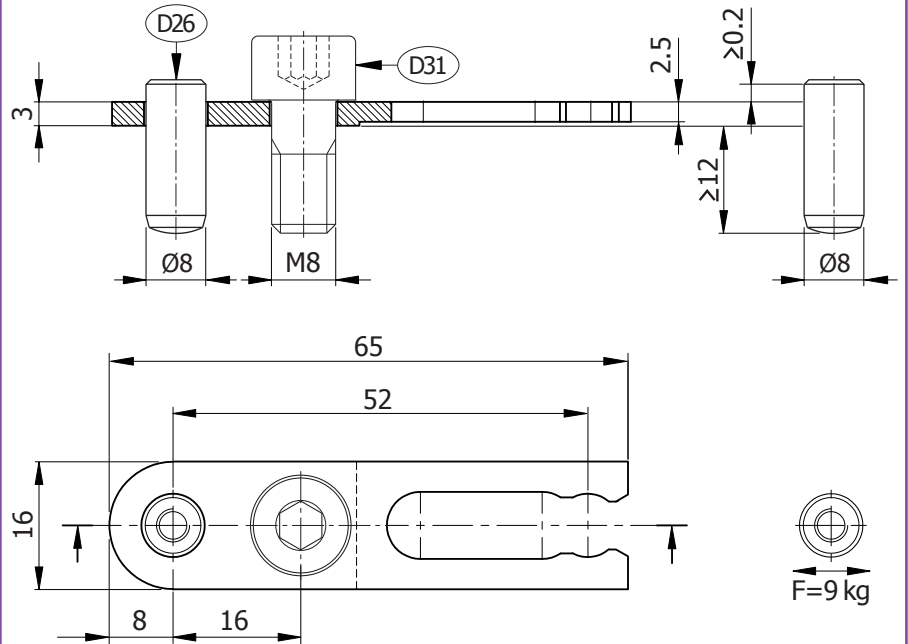
Material: Steel, Hardened

قفل کن (نگهدارنده)

جنس: فولاد، عملیات حرارتی شده

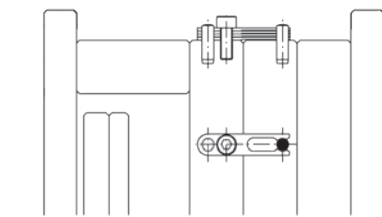
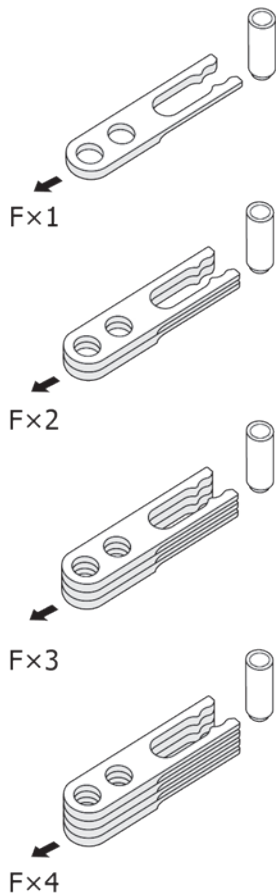


**D541/8**

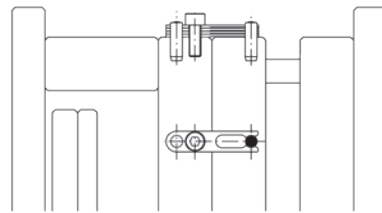


Exampel:

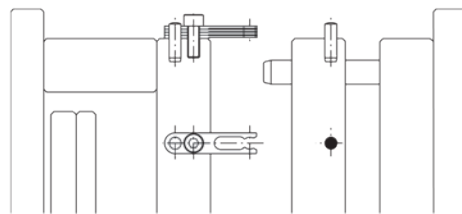
مثال:



بسته قالب  
Closed mould



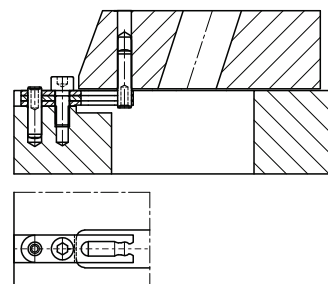
اولین گشایش  
1st Opening



دومین گشایش  
2st Opening

Exampel:

مثال:

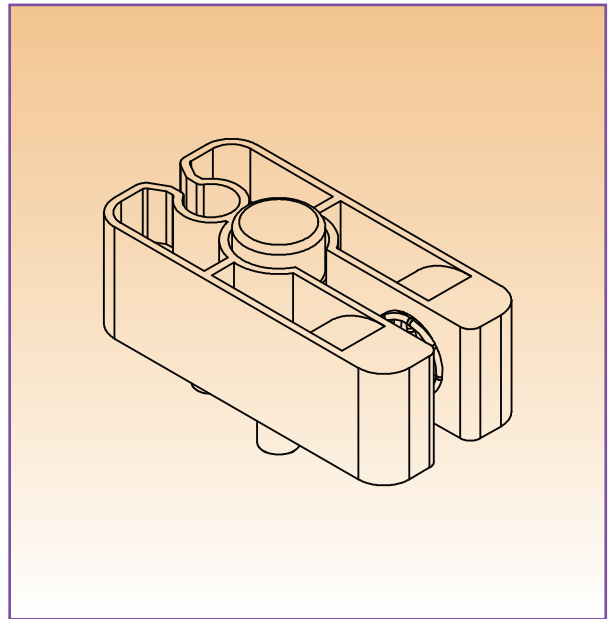
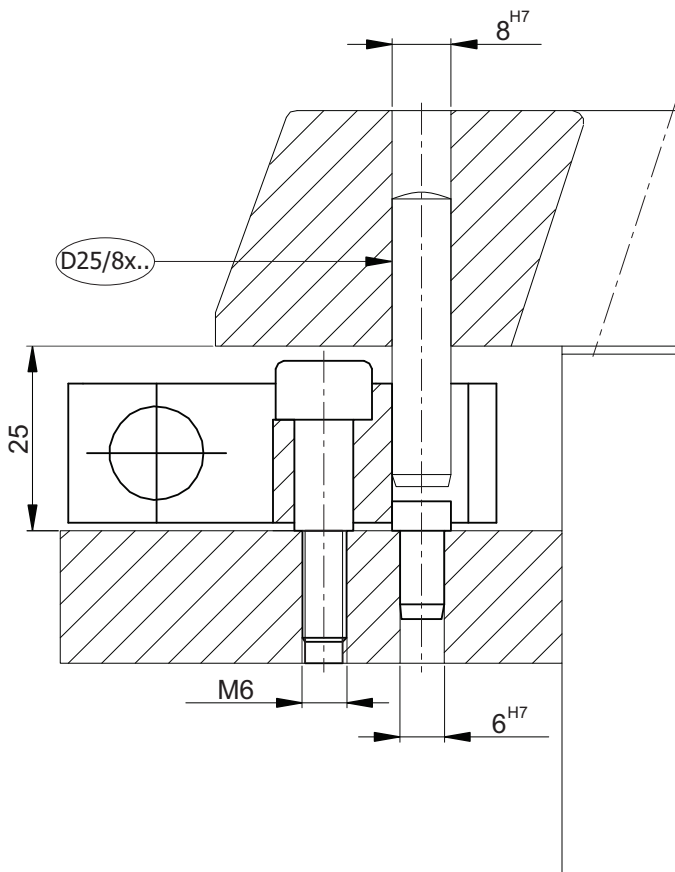
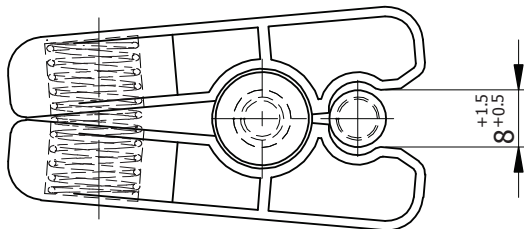
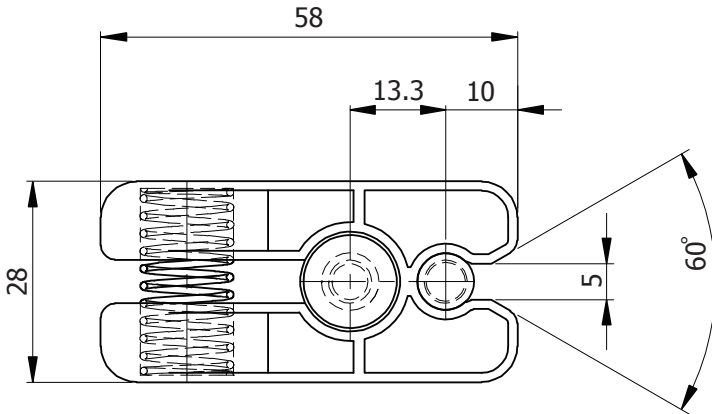




RETAINER(SLIDE FIXTURE)

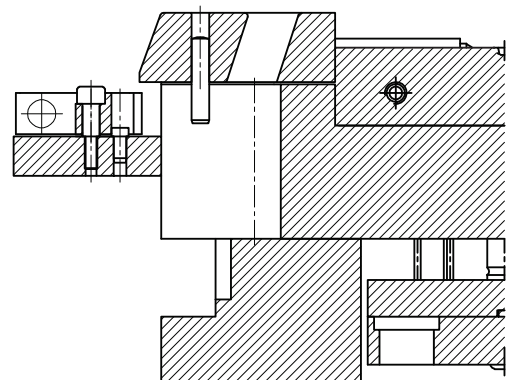
قفل کن (نگهدارنده)

D542/8



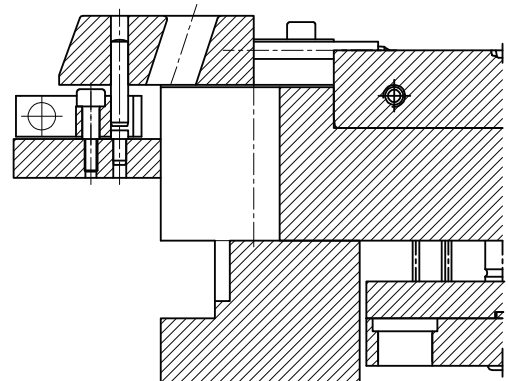
Example:  
Open

مثال:  
حالت باز



Lock

حالت قفل

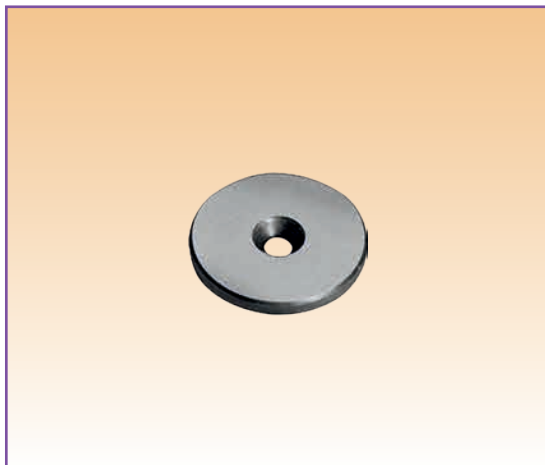


**SEATING WASHER**

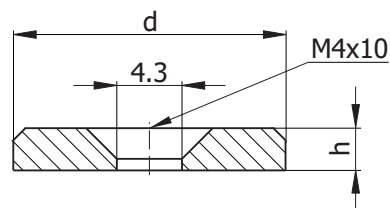
For Ejector Plates

واشر فضا دهنده

برای صفحات پیران



**D55**



d	h	کد سفارش Ordering Code
18	3	<b>D55/18 x 3</b>
18	6	<b>D55/18 x 6</b>
28	3	<b>D55/28 x 3</b>
28	6	<b>D55/28 x 6</b>

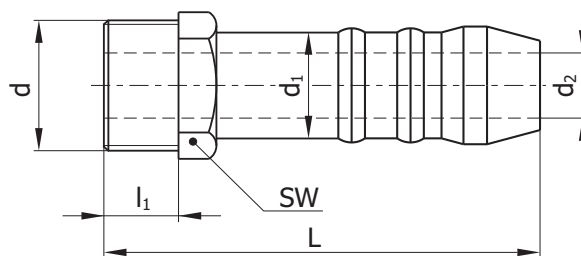
**HOSE NIPPLE**

Material: Brass

سر شلنگی



**D87**



SW	L	l <sub>1</sub>	d <sub>2</sub>	d <sub>1</sub>	d	کد سفارش Ordering Code
11	33.5	7	6	9	M10 x 1	<b>D87/9/10 x 1</b>
13	35.5	9	6	9	G¼A	<b>D87/13/R¼</b>

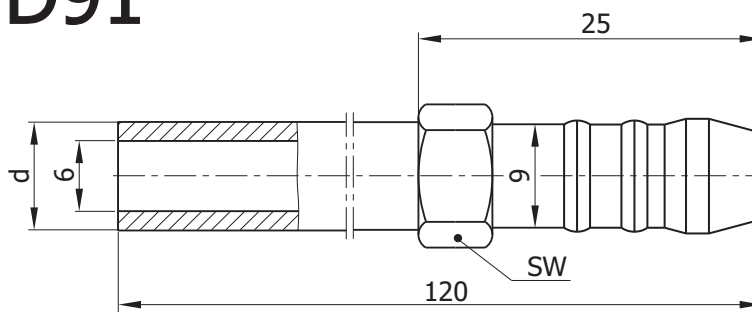
**EXTENTION TUBE**

Material: Brass

سر شلنگی طول بلند



**D91**



SW	d <sub>2</sub>	d	l <sub>1</sub>	d <sub>1</sub>	L	کد سفارش Ordering Code
11	6	10	25	9	120	<b>D91/9 x 120</b>