


شرح

شیر برقی آرام (آرام باز شونده) SET144/SQ خاموش بسته بوده و با برق دار شدن سیم پیچ، باز می شود و جریان گاز را برقرار می کند. هنگامی که جریان برق قطع شود کنترل بسته شده و جریان گاز متوقف می شود. قطع برق می تواند با تحریک سویچ فشار، ترموستات یا ... رخ دهد.



دارای نشان استاندارد مطابق با استاندارد ملی ISIRI 6800

EN 161 – EN 13611

مطابق با

A طبقه بندی نیروی گازبندی

2 گروه بندی

-20 C تا 60 C دامنه دما

نوع گاز

گاز طبیعی، گاز مایع، گاز شهری، هوا

ولتاژ و نوع برق تغذیه

~230V / 50-60Hz

تلرانس مجاز ولتاژ تغذیه

-15 تا +10 درصد

گلند کابل

PG11

بیشینه سیکل در ساعت

90 بار (10 ثانیه روشن – 30 ثانیه خاموش)

صرفه جویی انرژی

دارد

بیشینه فشار ورودی کاری (P_{1max})

360mbar

زمان باز شدن

بین 0/5 تا 30 ثانیه با تلرانس 20٪ در ولتاژ نامی و دمای 25°C

زمان بسته شدن

<1s

درجه حفاظت

IP65

اتصالات

فلانچ

DN65

DN80

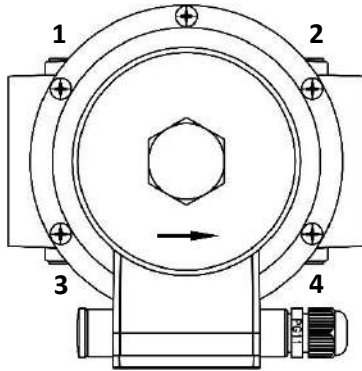
مطابق استاندارد ISO 7005 و DIN 1092-4

نوع صافی

ISIRI 6800 توری فلزی مطابق با

نقاط اندازه گیری فشار

برای نقاط اندازه گیری فشار از رزوه (G1/4) استفاده شده است.

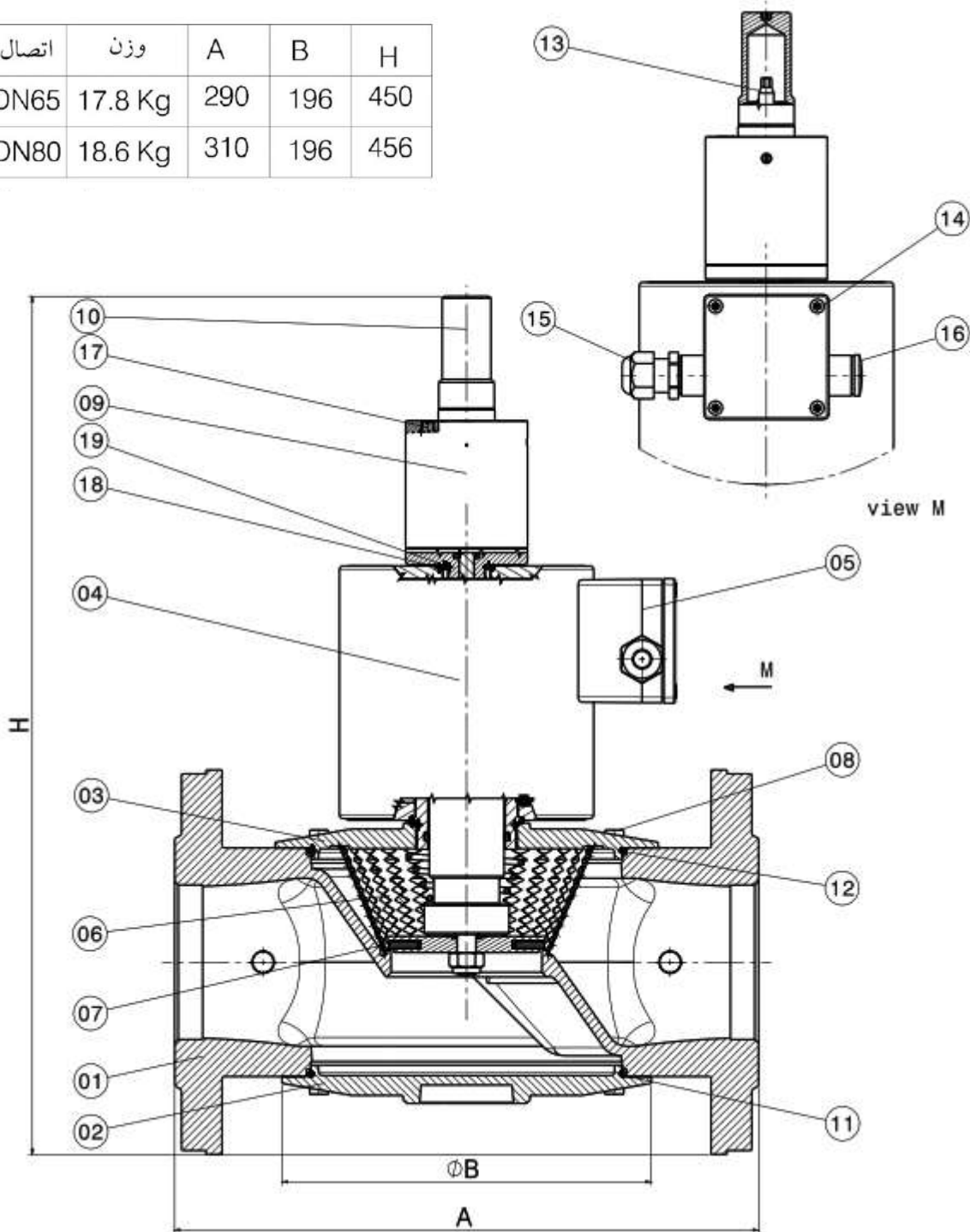


▲ دید از بالا (نما شماتیک است)

مثال کد سفارش

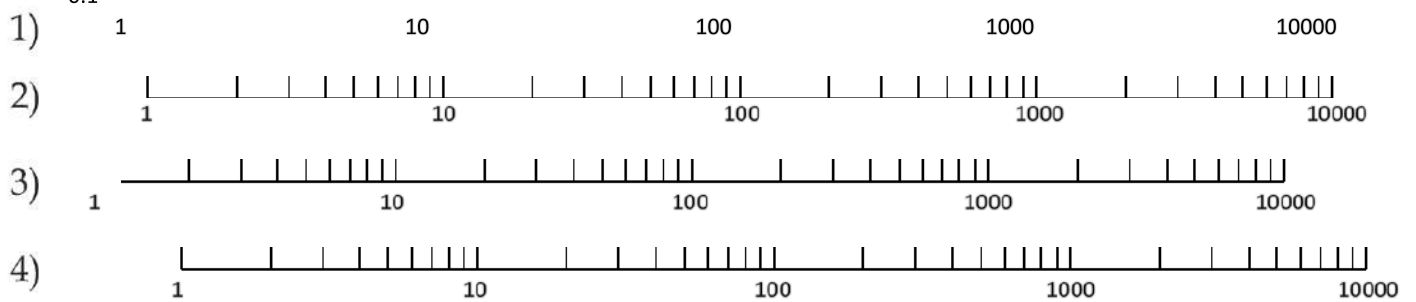
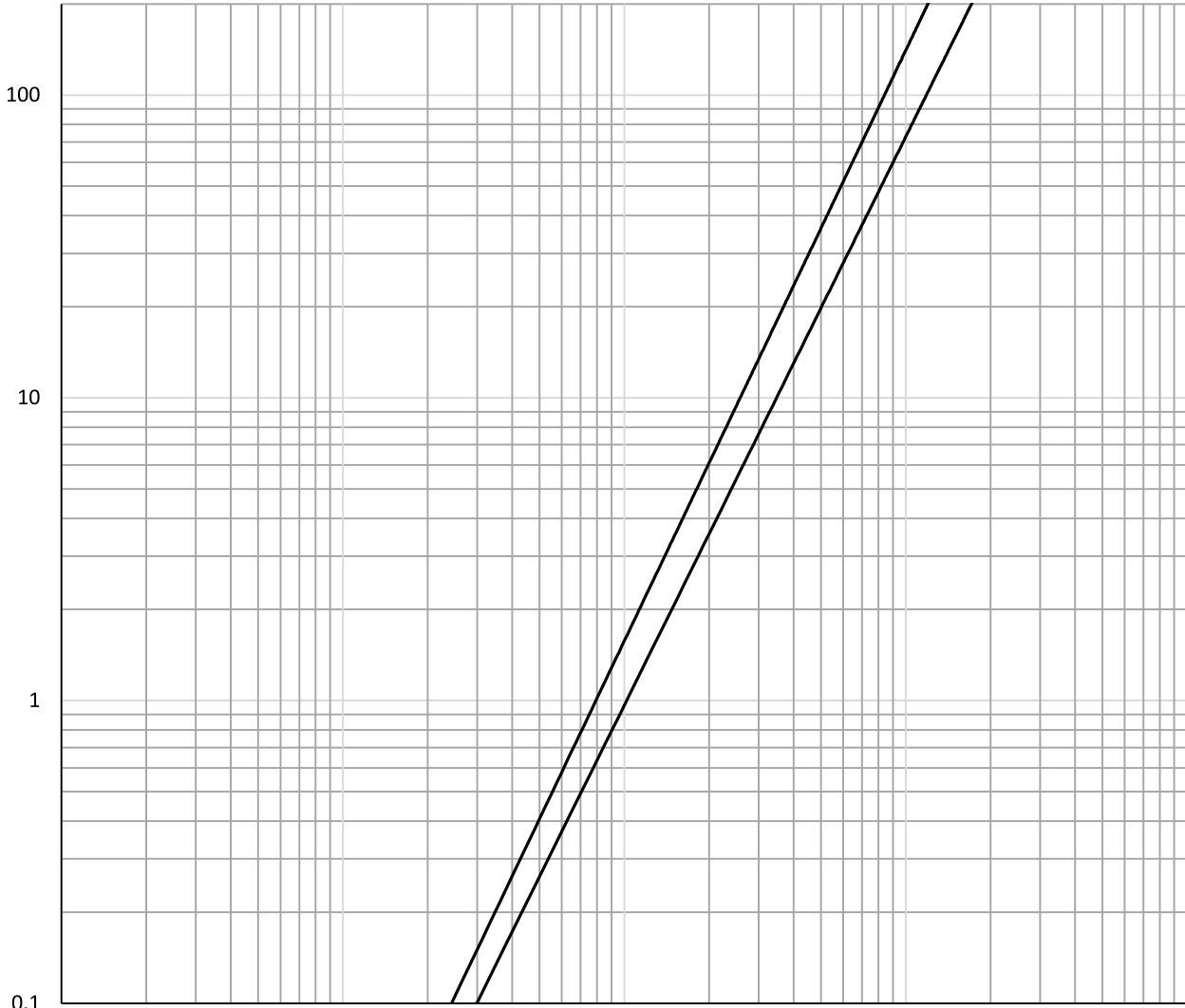
SET144	نوع کالا
/SQ	آرام باز شو (S) + امکان تنظیم ظرفیت (Q)
/DN65	اتصال
/036	فشار ورودی (تا 360mbar)
/A230	ولتاژ ورودی (50-60Hz / ~230V)
/NC	کنترل بدون تغذیه الکتریکی بسته است (خاموش بسته)
SET144/SQ/DN65/036/A230/NC	کد سفارش

اتصال	وزن	A	B	H
DN65	17.8 Kg	290	196	450
DN80	18.6 Kg	310	196	456



شماره	نام قطعه جزء	جنس	شماره	نام قطعه جزء	جنس
01	بدنه	آلومینیوم	11	اورینگ	NBR
02	کفی	آلومینیوم	12	اورینگ	NBR
03	درب	آلومینیوم	13	محور تنظیم ظرفیت	فولاد
04	واحد برق	***	14	پیچ درب جعبه برق	STD
05	جعبه برق	بسپار	15	گلند PG11	بسپار
06	صافی	فولاد	16	درپوش گلند	بسپار
07	واشر گازبند	NBR	17	پیچ تنظیم سرعت	برنج
08	پیچ	STD	18	اورینگ	NBR
09	واحد آرام راه انداز	آلومینیوم	19	اورینگ	NBR
10	درپوش	آلومینیوم			

DN 65 DN 80

 ΔP
(mbar)


1. methane dv= 0.65
2. air dv= 1
3. town gas dv= 0.47
4. LPG dv= 1.67

 Q (Nm³/h)

چگالی نسبی به هوا = dv

دستورالعمل‌ها

این دفترچه راهنما نحوه نصب، اجرا و استفاده صحیح از این کنترل را آموزش می‌دهد. وجود این دفترچه در مکان‌هایی که از این محصول استفاده می‌شود الزامی می‌باشد. در صورت نیاز به اطلاعات بیشتر در خصوص نصب، تعمیر یا هر مورد دیگری که در دفترچه راهنما موجود نمی‌باشد، با واحد فنی ستاک تماس بگیرید.

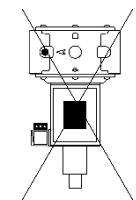
هشدار:

- کنترل تنها باید برای هدفی که ساخته شده است مورد استفاده قرار گیرد.
- مشتری اجازه استفاده از گازهایی به غیر از آنچه در مشخصات کنترل بیان شده را ندارد.
- انتخاب، نصب و نگهداری هر محصول باید توسط افراد متخصص و پس از مطالعه داده‌های فنی و دستورالعمل‌ها انجام شود.
- شرایط کنترل باید در محدوده‌های تعیین شده روی برچسب محصول و مشخصات داده شده در این راهنما باشد. مشتری مسئول عملکرد صحیح سایر کنترل‌ها به منظور حفظ محدوده‌های مجاز می‌باشد.
- در صورت نیاز به انجام تعمیرات یا تعویض قطعات، تنها قطعات تایید شده توسط سازنده می‌توانند استفاده شوند. در صورت استفاده از قطعات متفرقه نه تنها ضمانت و پشتیبانی خاتمه می‌یابد بلکه احتمال اشکال در عملکرد کنترل نیز وجود دارد.
- اگر کنترل در محیط باز نصب می‌شود لازم است تا سقفی به منظور حفاظت در مقابل باران و اکسید شدن روی آن نصب گردد. سازنده مسئولیتی در خصوص خسارات به وجود آمده در اثر استفاده نادرست را ندارد.
- محصول تنها با برق تک فاز کار می‌کند و برق سه فاز به آن آسیب می‌رساند.
- از واحد برق به عنوان اهرم برای نصب استفاده نشود.
- از نصب محصول در نزدیکی وسایلی که ممکن است از دمای بالای سیم‌پیچ آسیب ببینند، خودداری شود.

ملاحظات پیش از نصب

- مسیر گاز باید بسته شده و تا پایان تحت نظارت باشد.
- دقت شود تمامی اجزا و لوله‌ها باید تمیز و عاری از هرگونه جسم خارجی باشند.
- اطمینان حاصل کنید فشار خط گاز کمتر از فشار بیشینه مشخص شده روی برچسب کنترل باشد.
- پیش از انجام هرگونه سیم‌کشی از قطع بودن برق اطمینان پیدا کنید.

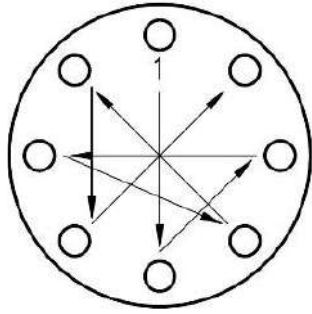
ملاحظات



- کنترل هیچ‌گاه به طور معکوس به نحوی که واحد برق آن به سمت پایین باشد، نصب نشود.
- محصول ترجیحاً عمودی، در حالتی که واحد برق آن به سمت بالا باشد نصب گردد. در بقیه حالات باید از کارکرد صحیح کنترل اطمینان حاصل شود.
- سیم تغذیه ورودی نباید مستقیماً به سیم‌پیچ متصل شود. این کار باید از طریق پایانه اتصال و برد موجود روی کنترل انجام شود.
- در سیم‌کشی پایانه اتصال از سیم $3 \times 1 \text{ mm}^2$ با قطر روکش خارجی $8.3 - 9.5 \text{ mm}$ و با سرسیم مناسب استفاده گردد. سیم‌ها باید دارای حداقل ولتاژ مجاز 300 V و بیشینه دمای مجاز 100 C باشند.
- کنترل باید از طریق پایانه ورودی یا از طریق لوله‌ها به زمین متصل باشد (سیم ارت وصل باشد).
- در صورت نیاز به چرخاندن جعبه برق، این امکان با شل کردن واحد آرام راه انداز (09) به راحتی میسر است. در پایان واحد آرام راه انداز باید محکم شود. در صورت نیاز، با جابجا کردن گلند (15) و پیچ (16) بهترین مسیر را برای ورود سیم برق استفاده کنید.

نصب کنترل

مراحل و نکاتی که هنگام نصب کنترل های فلانچ دار باید مورد توجه قرار گیرد عبارتند از:

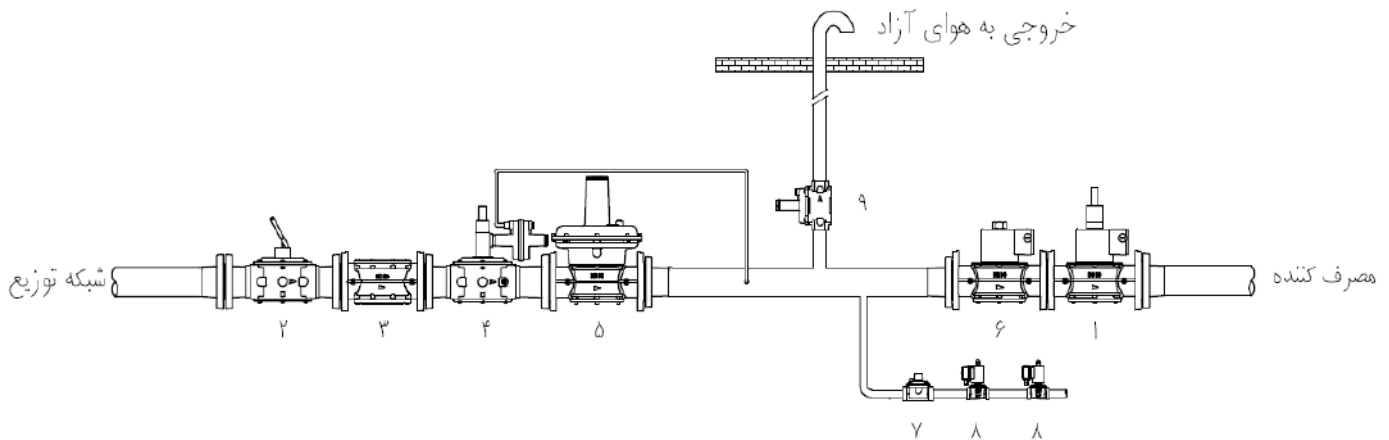


- 1) کنترل روی لوله یا هر وسیله دیگری که ثابت است و تکیه گاه مناسبی دارد، محکم شده و گاز بندی میگردد. واشر گازبند باید به طور کامل بین فلانچ ها قرار گیرد.
- 2) از واشر مناسب همراه مهره ها استفاده کنید.
- 3) پیچها نباید یکجا تا آخر سفت شود. آنها را با نظمی که در تصویر مقابل آمده محکم کنید. ابتدا همه پیچها را به میزان ۳۵٪ سپس ۷۵٪ و در نهایت با گشتاور بیشینه کاملاً محکم نمایید. طبق استاندارد EN13611 مقدار 50 Nm گشتاور برای محکم کردن پیچهای M16 مورد نیاز می باشد.
- 4) پس از نصب باید از عدم وجود نشتی اطمینان حاصل گردد.

مثال نصب

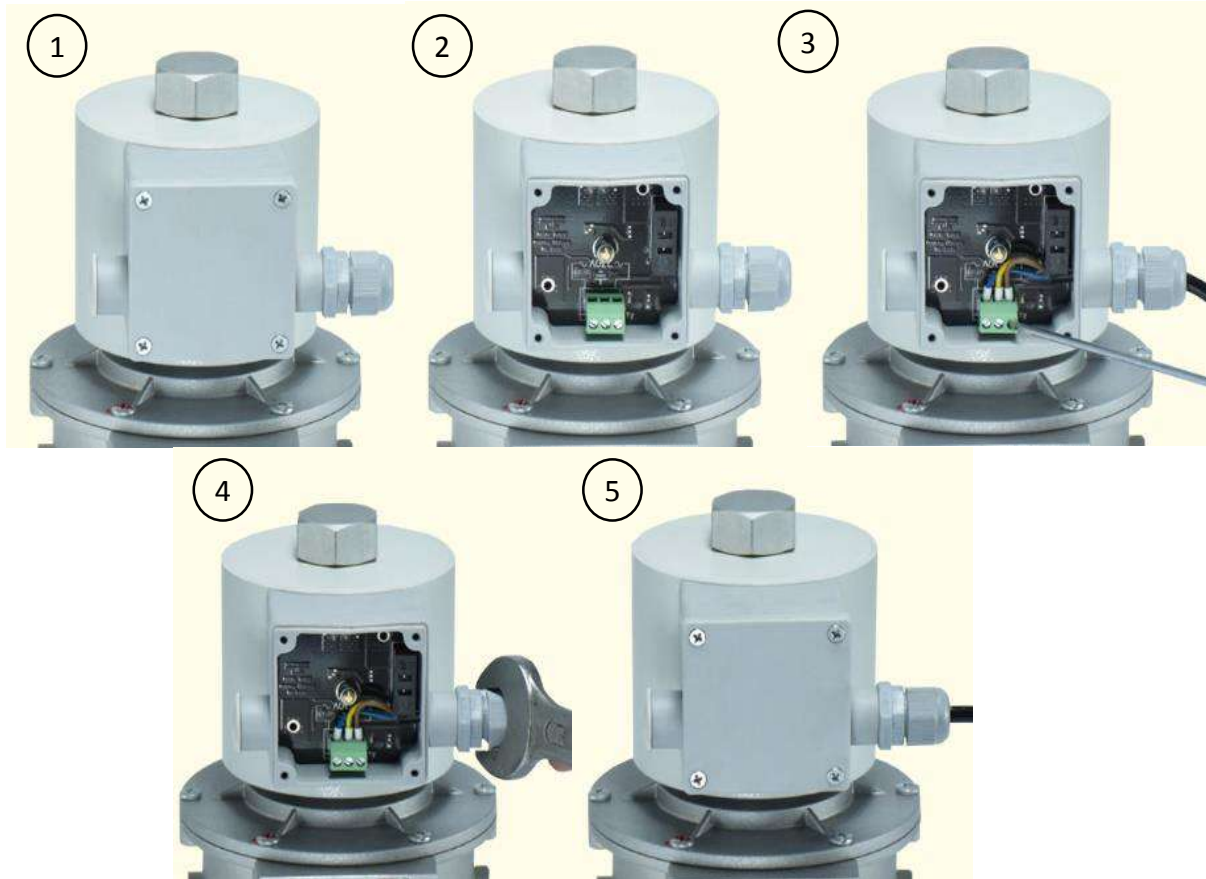
کنترل های استفاده شده در تصویر زیر عبارتند از:

- | | | | |
|--------|----------------------------|----------------|-----------------------|
| SET271 | 2- شیر دستی | SET144/SQ/DN80 | 1- شیر برقی آرام |
| SET275 | 4- شیرقطع سریع فشار بیشینه | SET351 | 3- فیلتر |
| SET144 | 6- شیر برقی سریع | SET251 | 5- رگلاتور |
| SET144 | 8- شیر برقی سریع | SET201 | 7- رگلاتور |
| | | SET150 | 9- شیراطمینان (تخلیه) |



سیم کشی

- 1) پیچ (14) روی درب جعبه برق را باز کرده و درب جعبه برق را بردارید. گلند(15) را شل کنید.
- 2) سیمها را از گلند عبور دهید. طول مناسبی از سیم را برای اتصال به پایانه اتصال، وارد جعبه برق کنید.
- 3) سیمها را به پایانه اتصال به طور ایمن ببندید. پایانه اتصال وسط را به سیم ارت متصل کنید. دو پایانه اتصال دیگر را به منبع تغذیه 230V وصل کنید.
- 4) گلند(15) را با آچار 22 محکم کنید.
- 5) پس از اطمینان از وجود واشر، درب جعبه برق را ببندید.



تنظیم نرخ جریان گاز (ظرفیت)

برای تنظیم نرخ جریان ابتدا درپوش (10) را باز کرده و سپس به وسیله آچار شماره 5 پیچ تنظیم دی (13) را تا رسیدن به مقدار مطلوب جریان بچرخانید. مطابق با نشانه گذاری روی محصول با چرخاندن پیچ تنظیم خلاف جهت عقربه‌های ساعت نرخ جریان افزایش، و با چرخش آن در جهت عقربه‌های ساعت نرخ جریان کاهش می‌یابد. پس از تنظیم نرخ جریان، درپوش (10) را سر جای خود ببندید. به منظور تنظیم زمان باز شدن شیر می‌توانید با چرخاندن پیچ تنظیم سرعت (17) در جهت عقربه‌های ساعت، مدت زمان باز شدن شیر را کاهش دهید و چنانچه پیچ تنظیم را خلاف جهت عقربه‌های ساعت بچرخانید، مدت زمان باز شدن کنترل افزایش می‌یابد. تذکر: دمای محیط و کنترل و فشار ورودی بر سرعت باز شدن تاثیر گذار است.

تعمیر و نگهداری

توجه: در صورتی که سیم‌پیچ یا برد الکترونیکی نیاز به تعویض دارد:

- قبل از انجام هر کاری از قطع بودن برق اطمینان حاصل شود.
- سیم‌پیچ معمولاً به دلیل اتصال دائم به برق داغ می‌باشد. پیشنهاد می‌شود اگر محصول بیش از 20 دقیقه در حال کار بوده است، بعد از خاموش کردن، صبر کنید تا خنک شود سپس اقدام به باز کردن آن نمایید.

توجه: واحد برق هیچگاه بدون قرارگرفتن روی شیر، به منبع تغذیه متصل نشود.

تعویض واحد برق (مجموعه سیم پیچ و برد الکترونیک)

- 1) واحد آرام راه انداز را به وسیله یک آچار کمربندی (تسمه‌ای) باز نمایید.
 - 2) اورینگ‌های (18) و (19) را خارج نمایید.
 - 3) واحد برق را به سمت بالا کشیده و از محل خود بیرون بیاورید.
 - 4) اکنون می‌توانید واحد برق را تعویض کنید.
 - 5) بعد از جاگذاری کامل، واحد آرام راه انداز را محکم کنید.
- هنگام سوار کردن از وجود اورینگ زیر واحد برق و اورینگ روی واحد برق مطمئن شوید.

1	تاریخ بازنگری	موضوع بازنگری	تایید کننده
شماره	تاریخ بازنگری	موضوع بازنگری	تایید کننده
تهیه و تنظیم : نوروزی	تایید کننده : علوی	تاریخ : شهریور 1401	D/R&D/BRO/SET144-SQ-DN65,80-01



بازدید صافی

توجه: قبل از بازدید حتما:

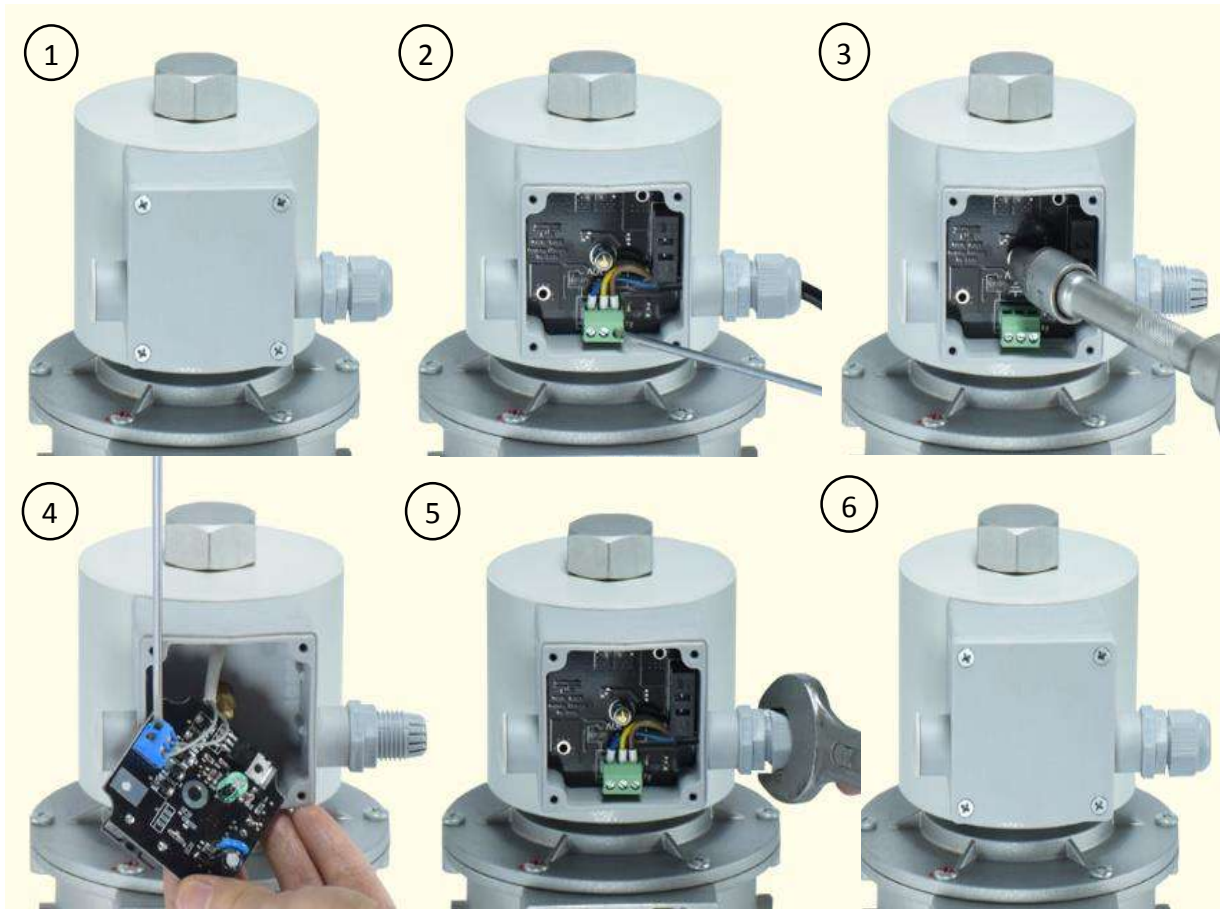
- (1) جریان گاز را از بالادست قطع کنید.
 - (2) مطمئن شوید گاز داخل کنترل حبس نشده باشد.
 - (3) با توجه به وزن واحد برق توصیه می شود که قبل از شروع کار آن را با رعایت دستورالعمل مربوطه باز کنید.
- به منظور تمیز کردن صافی:

- (1) پیچ های درب (08) را باز کرده و آن را بردارید.
 - (2) صافی (06) را بیرون کشیده و بازدید کنید. آن را تمیز کنید.
 - (3) اورینگ گازبند را بازدید و در صورت نیاز آن را تعویض کنید. در پایان از قرار گرفتن اورینگ (12) درب در محل خود اطمینان یابید.
 - (4) از استقرار کامل پدهای ضد سایش بین پیستون و سیلندر اطمینان یافته سپس درب را سوار کرده و پیچ ها را محکم کنید. مراقب باشید که اورینگ آسیب نبیند.
 - (5) پیچ ها را تا حداکثر گشتاور 4.5 N.m سفت کنید (با تلماس 15- درصد). بهتر است در هنگام بستن از ترک متر استفاده شود.
- توجه: پس از نصب، از عدم وجود نشتی اطمینان حاصل شود.

			1
تایید کننده	موضوع بازنگری	تاریخ بازنگری	شماره
D/R&D/BRO/SET144-SQ-DN65,80-01	تاریخ : شهریور 1401	تایید کننده : علوی	تهیه و تنظیم : نوروزی

تعویض برد الکترونیکی

- 1 پیچ‌های (14) را باز کنید و درب جعبه برق (05) را بردارید.
 - 2 گلند (15) را شل کنید سپس پیچ‌های پایه اتصال ورودی را باز کرده و سیم‌های درون آن را بیرون بکشید.
 - 3 با آچار 8 مهره روی برد الکترونیک را باز کرده، همراه با واشر خارج کنید.
 - 4 برد الکترونیک را با دقت خارج کنید. مواظب باشید برد از پشت، به سیم پیچ متصل است. پیچ‌های پایه اتصال خروجی را باز کنید و دو سیم اتصال را آزاد کنید.
 - 5 برد جدید را جایگزین کرده و سیم‌های سیم‌پیچ را به پایه‌های اتصال خروجی آن وصل کنید.
 - 6 مراحل 2 تا 5 بخش سیم‌کشی را انجام دهید.
- توجه:** مراقب باشید دو سیم اتصال و برد الکترونیک آسیبی نبینند.



جابه‌جایی، انبارش و مصرف

- هنگام جابه‌جایی مراقب باشید کنترل ضربه نخورد و دچار لرزش‌های شدید نشود.
- اگر بر روی بخشی از کنترل هرگونه عملیات سطحی (مثل رنگ، نشانه گذاری و...) انجام شده است مراقب باشید آسیبی به آن وارد نشود.
- دمای محیط برای جابه‌جایی یا انبارش باید در محدوده مجاز روی برچسب کنترل باشد.
- اگر کنترل بعد از جابه‌جایی بلافاصله نصب نمی‌گردد، لازم است در محیطی تمیز و خشک نگهداری شود.
- در رطوبت بالا لازم است از خشک‌کن یا وسایل گرم‌کننده برای جلوگیری از تولید شبنم استفاده شود.

1	تاریخ بازنگری	موضوع بازنگری	تایید کننده
شماره	تاریخ بازنگری	موضوع بازنگری	تایید کننده
تهیه و تنظیم: نوروزی	تایید کننده: علوی	تاریخ: شهریور 1401	D/R&D/BRO/SET144-SQ-DN65,80-01

ضمانت

ضمانت از تاریخ تولید به مدت **24 ماه** است. این ضمانت شامل رفع اشکال احتمالی و حتی در صورت لزوم تعویض می‌شود. خریدار می‌تواند از طریق نشانی ارتباطی داده شده در بسته بندی کنترل از وضعیت ضمانت و پشتیبانی آن اطلاع دقیق‌تر حاصل نماید. همچنین این محصول مشمول **120 ماه** خدمات پشتیبانی و قطعات یدکی است.

آسیب‌های ناشی از:

- استفاده نادرست؛
 - عدم رعایت الزامات شرح داده شده در این راهنما؛
 - عدم رعایت مقررات مرتبط با نصب؛
 - دست کاری، اصلاح و استفاده از قطعات یدکی غیر اصلی
- تحت پوشش ضمانت نخواهد بود. همچنین ضمانت شامل خسارات ناشی از تعمیر و نگهداری نادرست و کاربری اشتباه نخواهد شد.

بیمه

این کنترل مشمول **60 ماه بیمه مسئولیت مدنی** از تاریخ تولید است.

محدوده مکانی خدمات ضمانت، پشتیبانی و بیمه

ضمانت، پشتیبانی و بیمه محدود به کشور جمهوری اسلامی ایران است. بدیهی است در موارد صادراتی مقررات در توافق‌نامه با مشتری بصورت خاص منعکس می‌گردد.

استعلام اصالت کالا و وضعیت بیمه

می‌توانید از طریق لینک <https://www.setaak.ir/fa/igc-fa> ، با استفاده از سریال یا بارکد محصول از اصالت کالا و وضعیت بیمه محصول خریداری شده اطلاع یابید.

برچسب کنترل

برچسب نصب شده روی کنترل شامل موارد زیر است:



SETAAK
SET144/SQ/DN80/036/A230/NC
 IP65 230V/50-60Hz 290/75 VA
 Acc. to ISIRI6800 Cl.A Gr.2
 P_{1max} : 360 mbar
 T : -20 ... 60 C **3501**
 3311720000369

638898800
 SMS: 10001517

SO-0705

SETAAK

- (1) نام و نشان تجاری
- (2) کد سفارش محصول SET144/SQ/DN80/036/A230/NC
- (3) ولتاژ تغذیه و درجه حفاظت IP65-230V/50-60Hz 290/75 VA
- (4) مطابق با استاندارد Acc.to. ISIRI6800 Cl.A Gr.2
- (5) حداکثر فشار ورودی مجاز P_{1max} = 360 mbar
- (6) محدوده دمایی مجاز T : -20 ... 60 C
- (7) محموله تولید 3501
- (8) بارکد کالا 3311720000369
- (9) کد بوبین SO-0705
- (10) نشان ملی و شناسه اعتبار استاندارد 638898800
- (11) شماره پیامک استعلام استاندارد محصول 10001517
- (12) رمزیننه دریافت اطلاعات کاربردی

در صورت وجود ابهام یا سوال با واحد مهندسی فروش تماس بگیرید.

1	شماره	تاریخ بازنگری	موضوع بازنگری	تایید کننده
	تهیه و تنظیم: نوروزی	تایید کننده: علوی	تاریخ: شهریور 1401	D/R&D/BRO/SET144-SQ-DN65,80-01