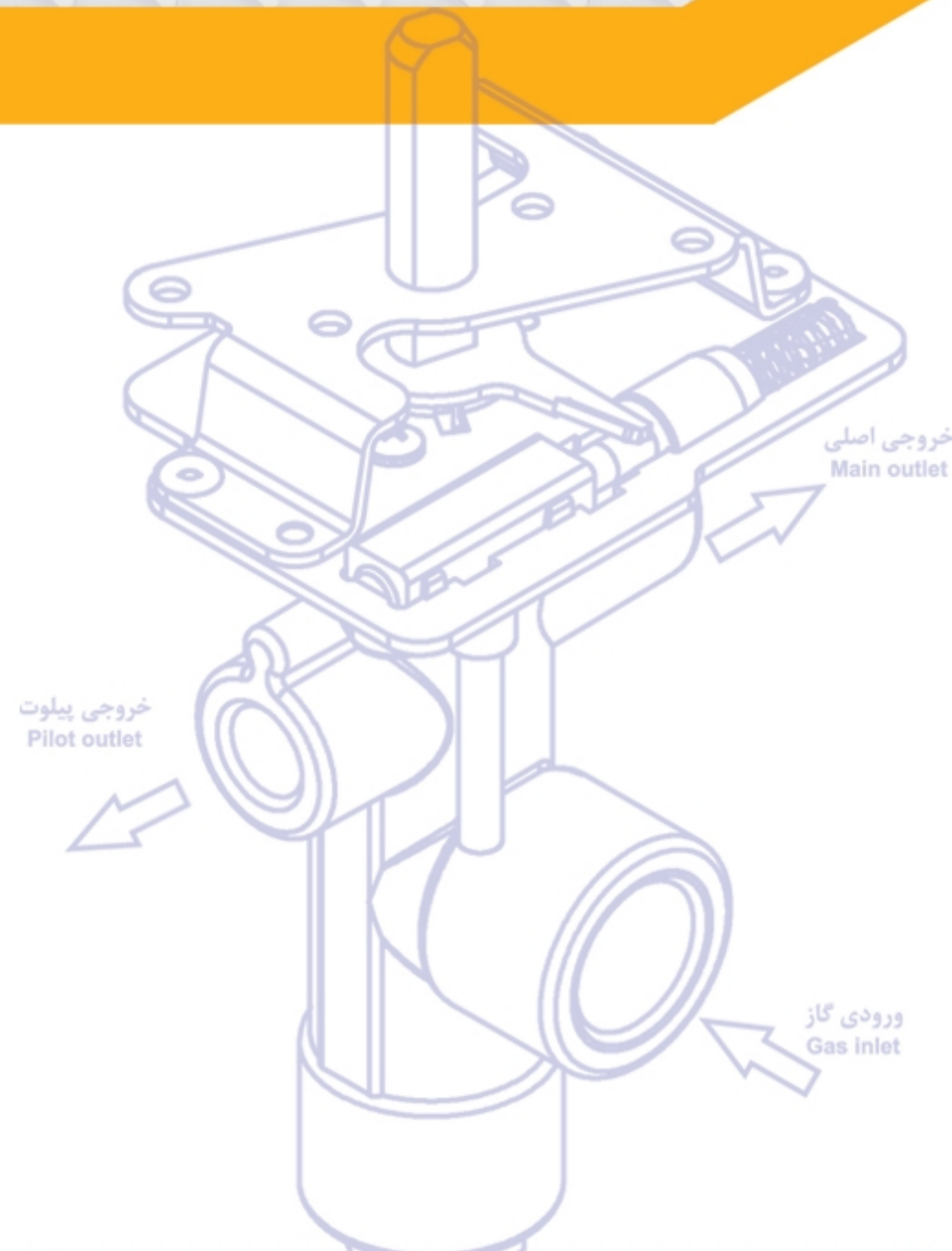
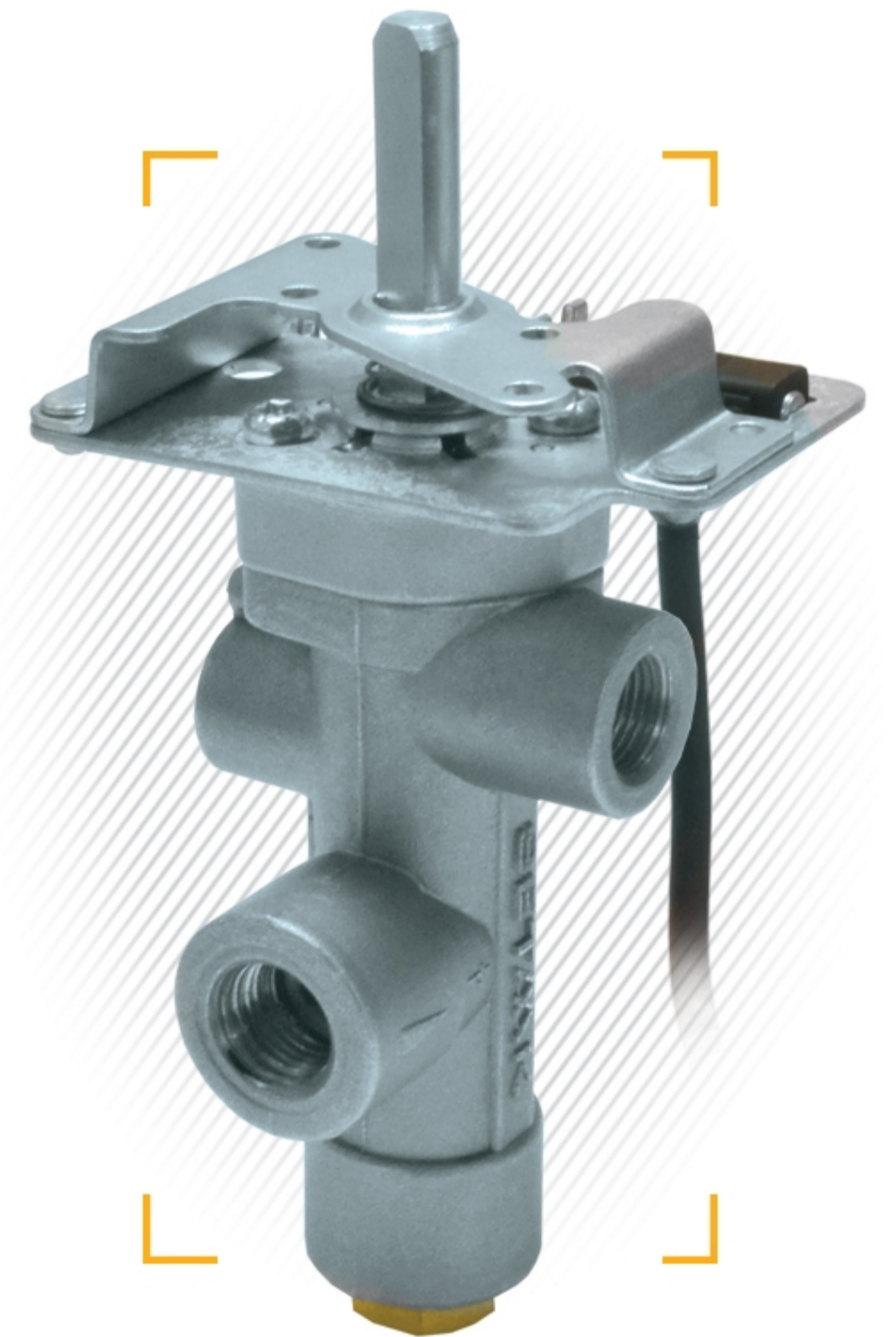
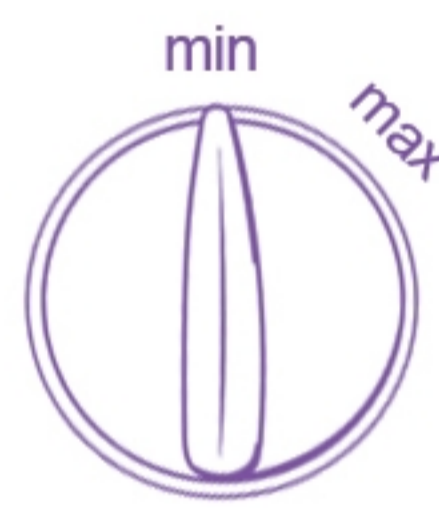
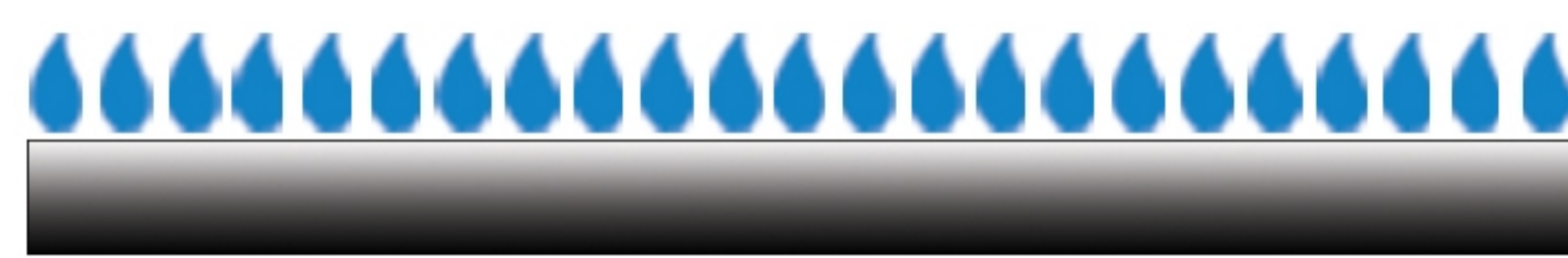




شیر کنترل گاز Gas Control Valve



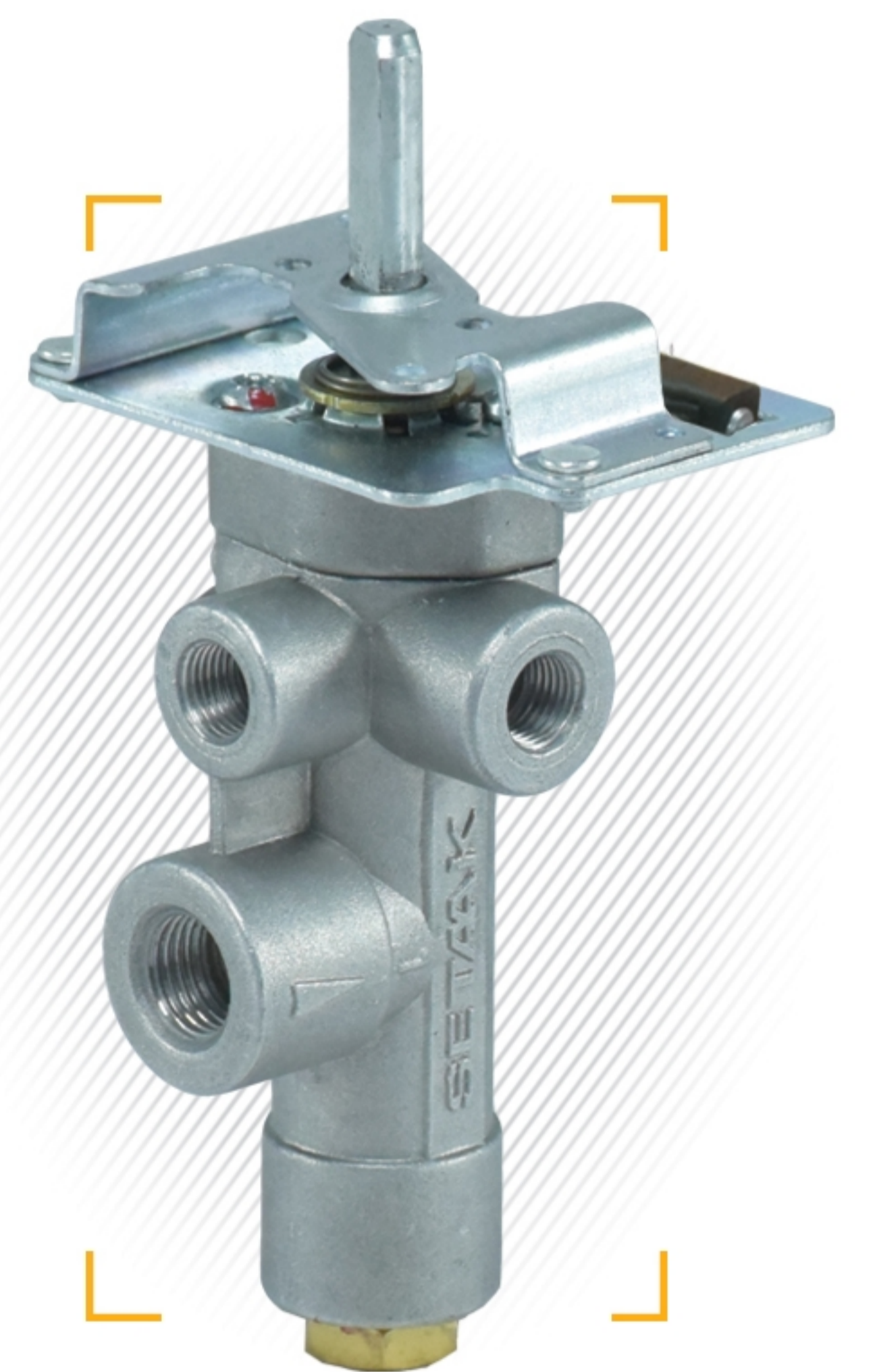
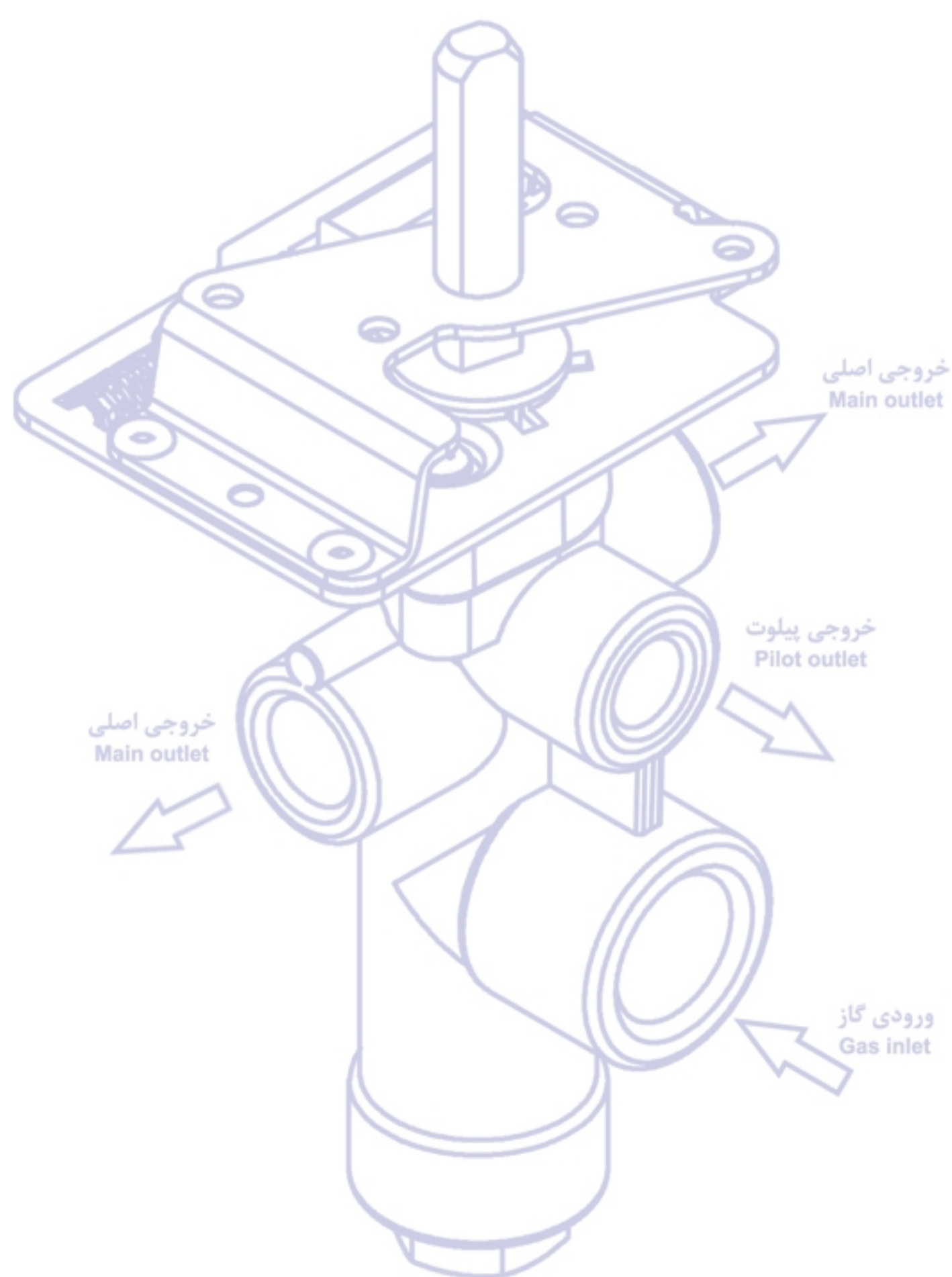
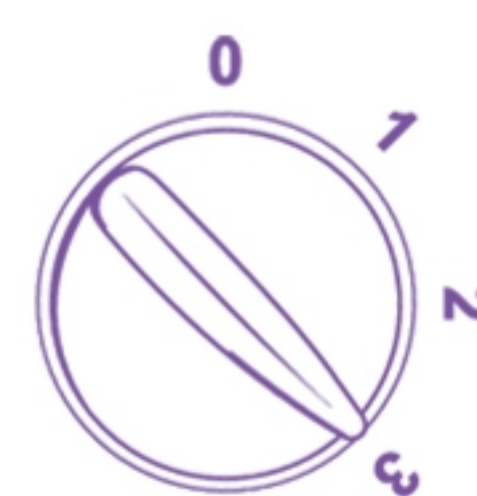
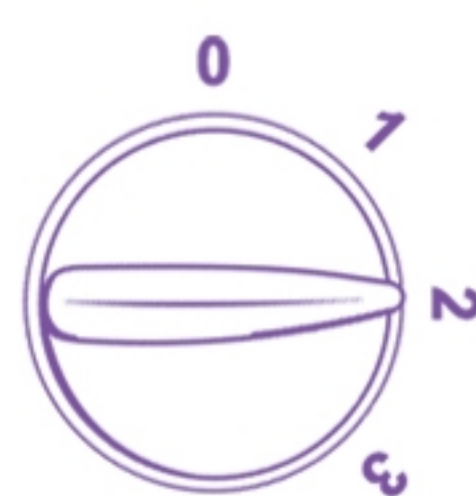
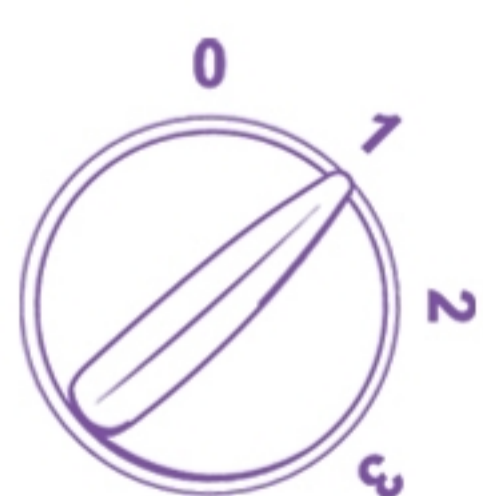
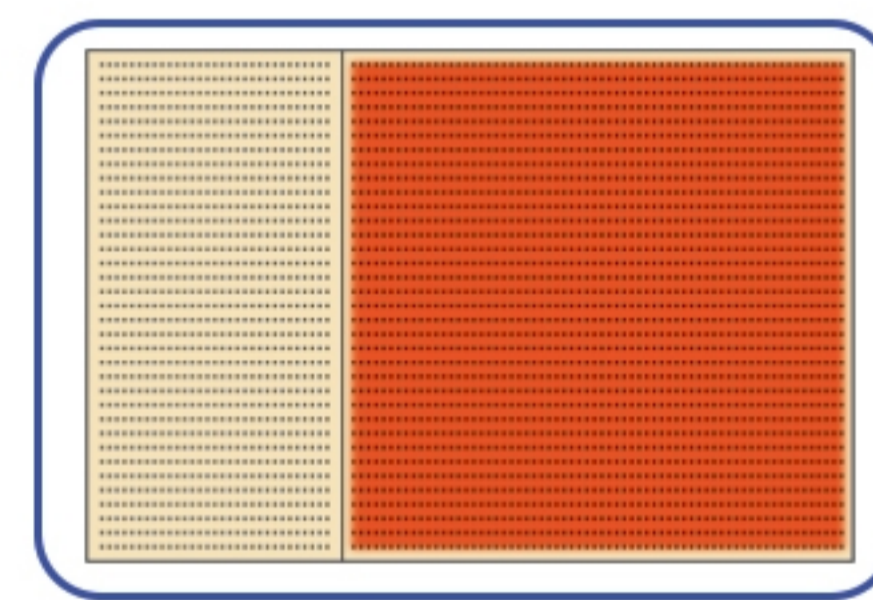
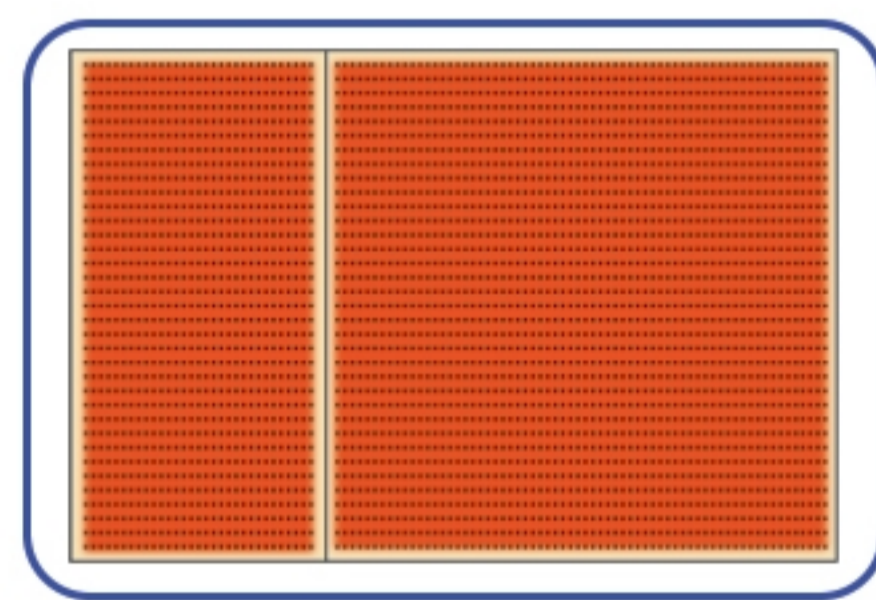
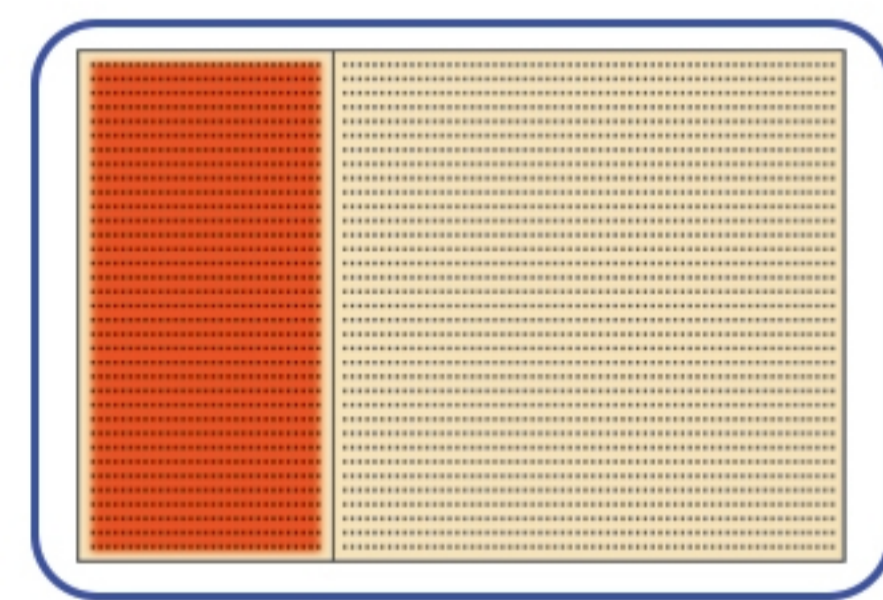
| | |
|----------------------------|-----------------------|
| G 1/4 | اندازه اتصال ورودی |
| M10 x 1 - M12 x 1 | اندازه اتصال خروجی |
| 1 | تعداد خروجی های برنر |
| NG یا LPG | نوع گاز مصرفی |
| 0.5m ³ /h | نرخ جریان اسمی |
| 0 تا 60 درجه سانتی گراد | بیشینه دمای کارکرد |
| مجهاز به رگولاتور نمی باشد | بیشینه فشار خروجی |
| ندارد | نقطه اندازه گیری فشار |
| M9 | محل اتصال بوبین |
| 60 تا 180 میلی آمپر | جریان شیر الکتریکی |



SET100N



| | |
|----------------------------|-----------------------|
| G 1/4 | اندازه اتصال ورودی |
| M10 x 1 | اندازه اتصال خروجی |
| 2 | تعداد خروجی های برنر |
| NG یا LPG | نوع گاز مصرفی |
| 0.5m ³ /h | نرخ جریان اسمی |
| 0 تا 60 درجه سانتی گراد | بیشینه دمای کارکرد |
| مجهاز به رگولاتور نمی باشد | بیشینه فشار خروجی |
| ندارد | نقطه اندازه گیری فشار |
| M9 | محل اتصال بوبین |
| 60 تا 180 میلی آمپر | جریان شیر الکتریکی |

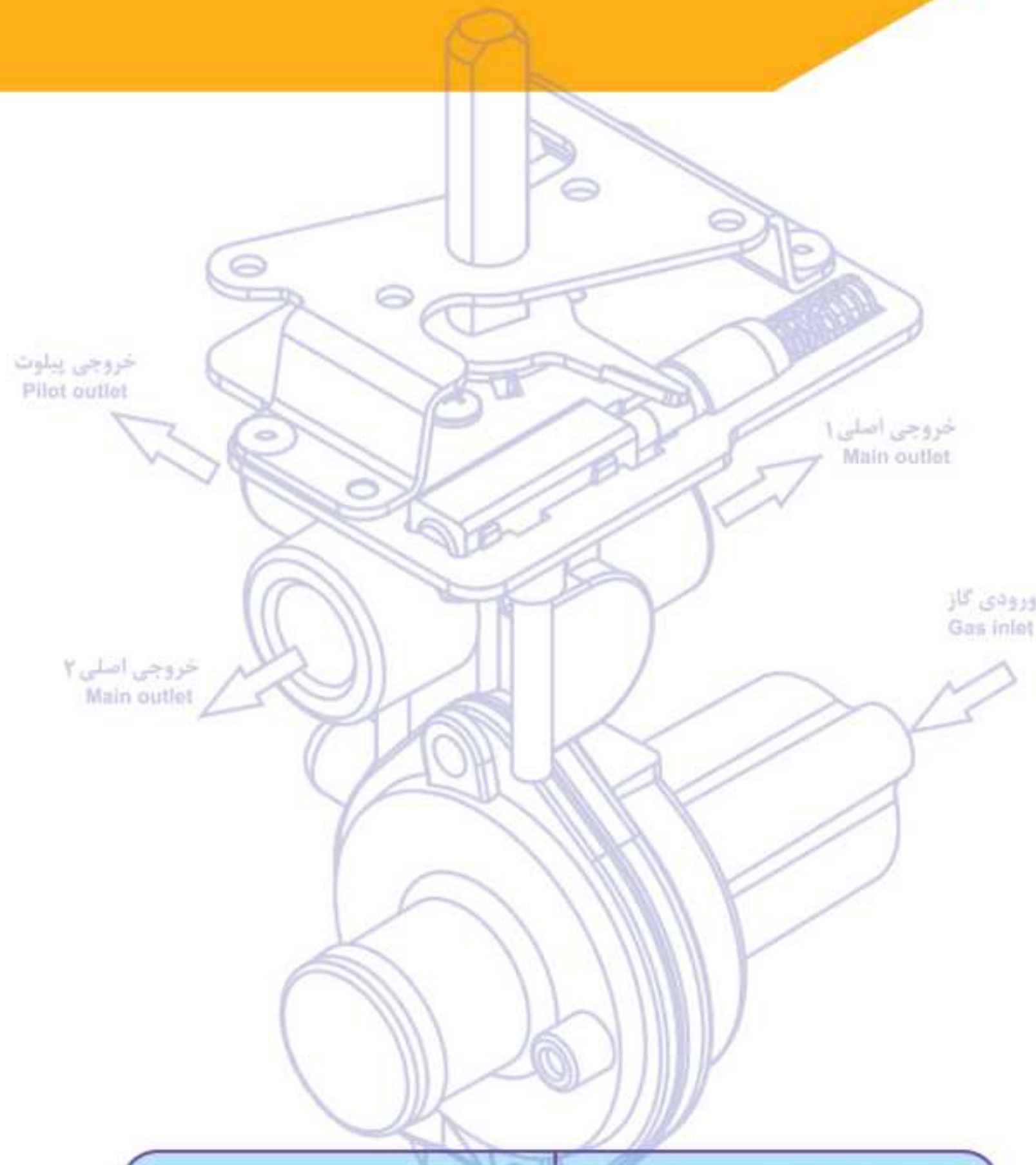


SET105N

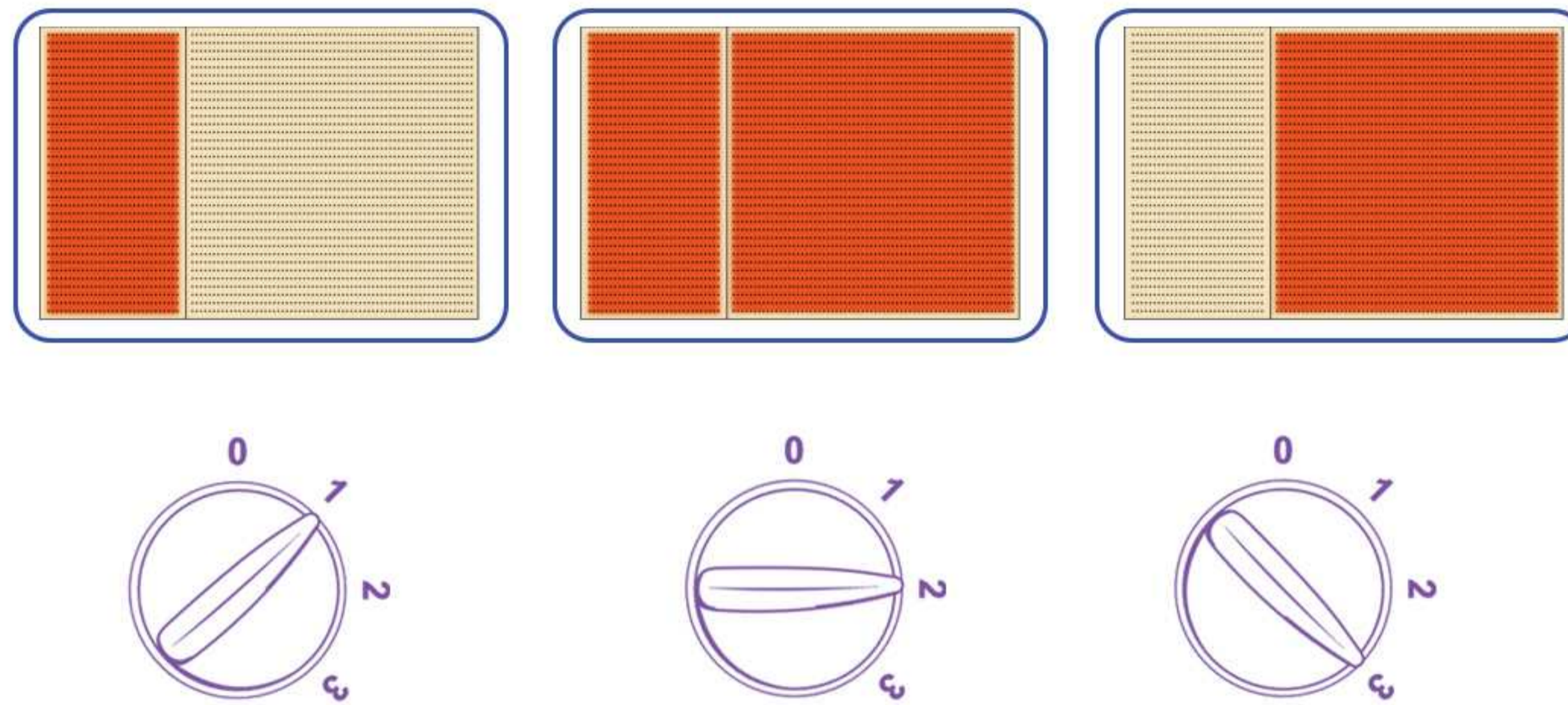




شیر کنترل گاز Gas Control Valve



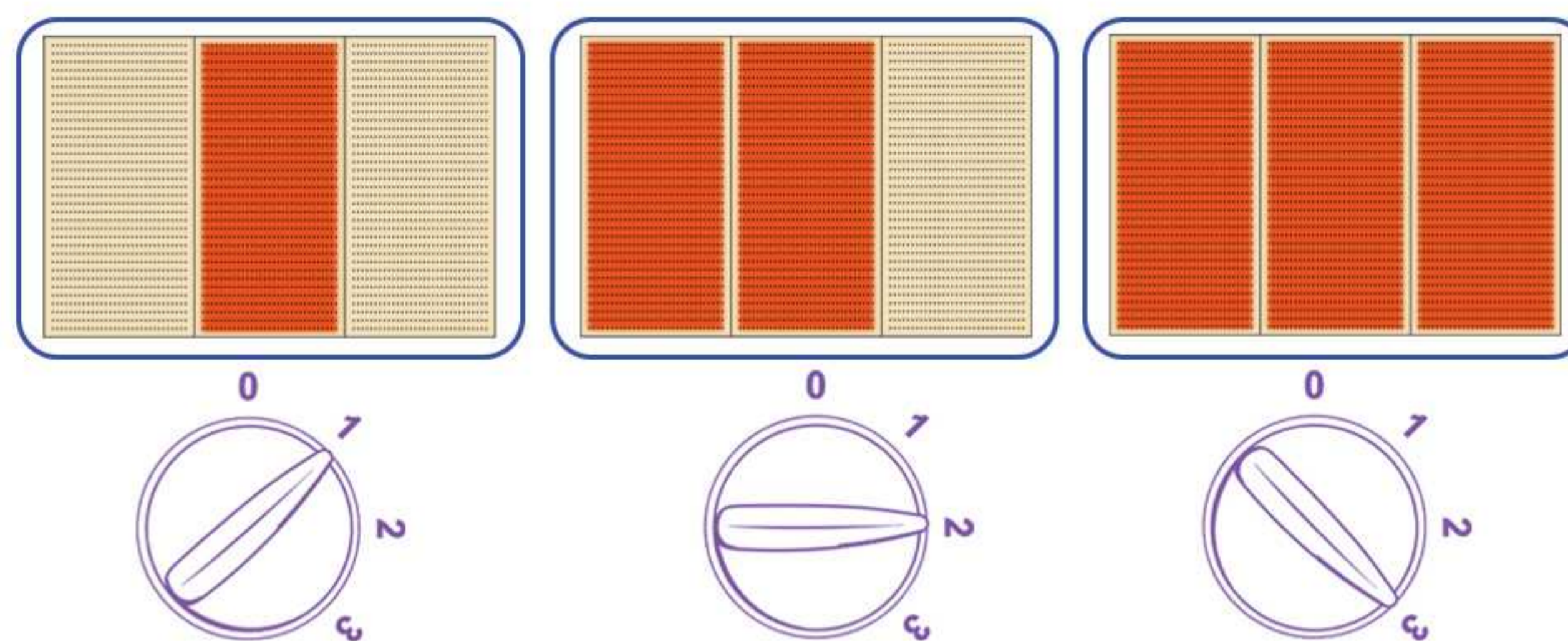
| | |
|-------------------------|-----------------------|
| G 3/8 | اندازه اتصال ورودی |
| M10 x 1 | اندازه اتصال خروجی |
| 2 | تعداد خروجی های برنر |
| NG یا LPG | نوع گاز مصرفی |
| 0.5m ³ /h | نرخ جریان اسمی |
| 0 تا 60 درجه سانتی گراد | بیشینه دمای کارکرد |
| 14mbar | بیشینه فشار خروجی |
| دارد | نقطه اندازه گیری فشار |
| M9 | محل اتصال بوبین |
| 60 تا 180 میلی آمپر | جریان شیر الکتریکی |



SET102N



| | |
|----------------------------|-----------------------|
| G 1/4 | اندازه اتصال ورودی |
| M10 x 1 | اندازه اتصال خروجی |
| 3 | تعداد خروجی های برنر |
| NG یا LPG | نوع گاز مصرفی |
| 0.5m ³ /h | نرخ جریان اسمی |
| 0 تا 60 درجه سانتی گراد | بیشینه دمای کارکرد |
| مجهاز به رگولاتور نمی باشد | بیشینه فشار خروجی |
| ندارد | نقطه اندازه گیری فشار |
| M9 | محل اتصال بوبین |
| 60 تا 180 میلی آمپر | جریان شیر الکتریکی |



SET104N

